

选型样册

- 报警装置
- 检测设备
- 折弯机
- 机器人
- 冲压设备
- 自动化设备

光电保护装置

Photoelectric protection device



苏州艾当斯精密电子有限公司

Suzhou Adams Precision Electronics Co., Ltd

目录 catalogue

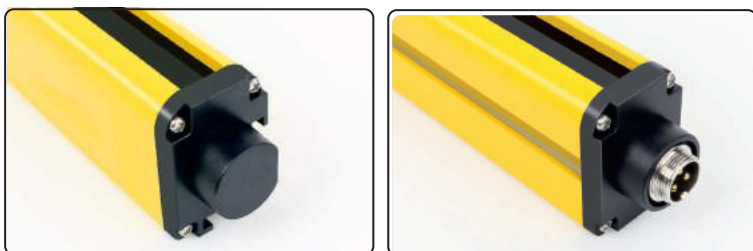
XTN系列安全光栅.....	1/9
XTG系列安全光栅.....	10/20
SDS系列安全光栅.....	21/29
XTD系列安全光栅.....	30/37
XTB15系列安全光栅.....	38/45
XTB13系列安全光栅.....	46/55

XTN系列

通用型安全光栅

XTN系列安全光栅介绍

XTN系列安全光栅采用独立双回路输出方式设计,具备输出回路自检功能及输出过流防护功能;采用独特的光学透镜设计方案,光栅对射距离最远能够达到30米以上;光栅工作电压为工业电压DC10V~30V宽电压供电,输出为晶体管输出方式,可直接与PLC触点连接使用;外壳采用双面滑槽安装设计,便于光栅多样安装。



产品特点

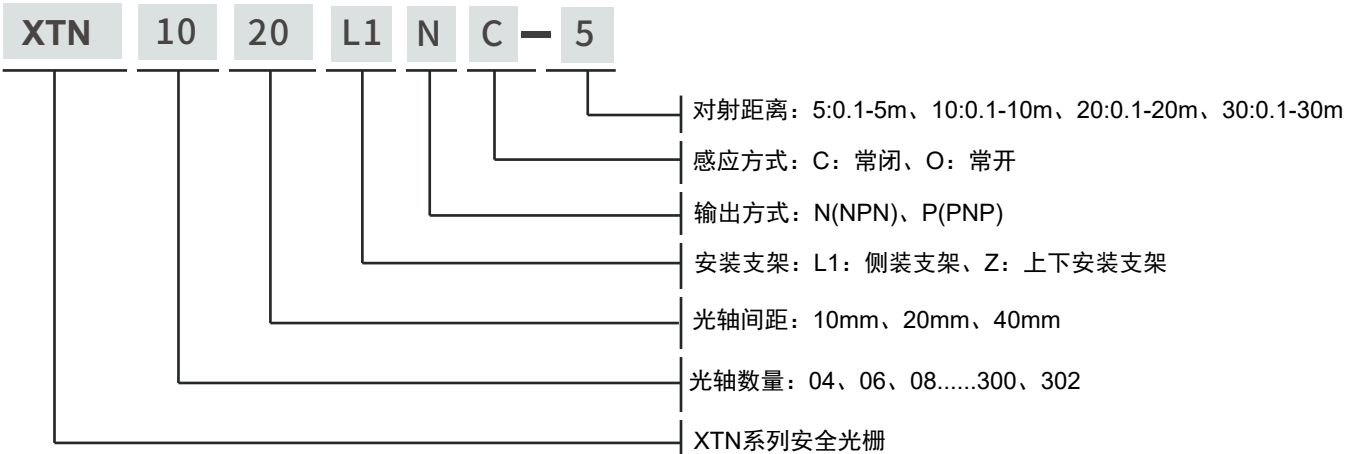
- 低宽电压供电,工作电压为DC10~30V。
- 对射距离远,最远可达到30米。
- 采用双回路自检输出设计方式,安全可靠性高。
- 抗电磁干扰能力强,能够有效抗击电机设备的各种电磁干扰影响。
- 光幕内部采用抗震结构及铝合金外壳结构设计,抗震性好。
- 采用线同步技术,抗光干扰能力强。
- 安装方式多样,多种安装支架选择,适用于更多环境安装使用。

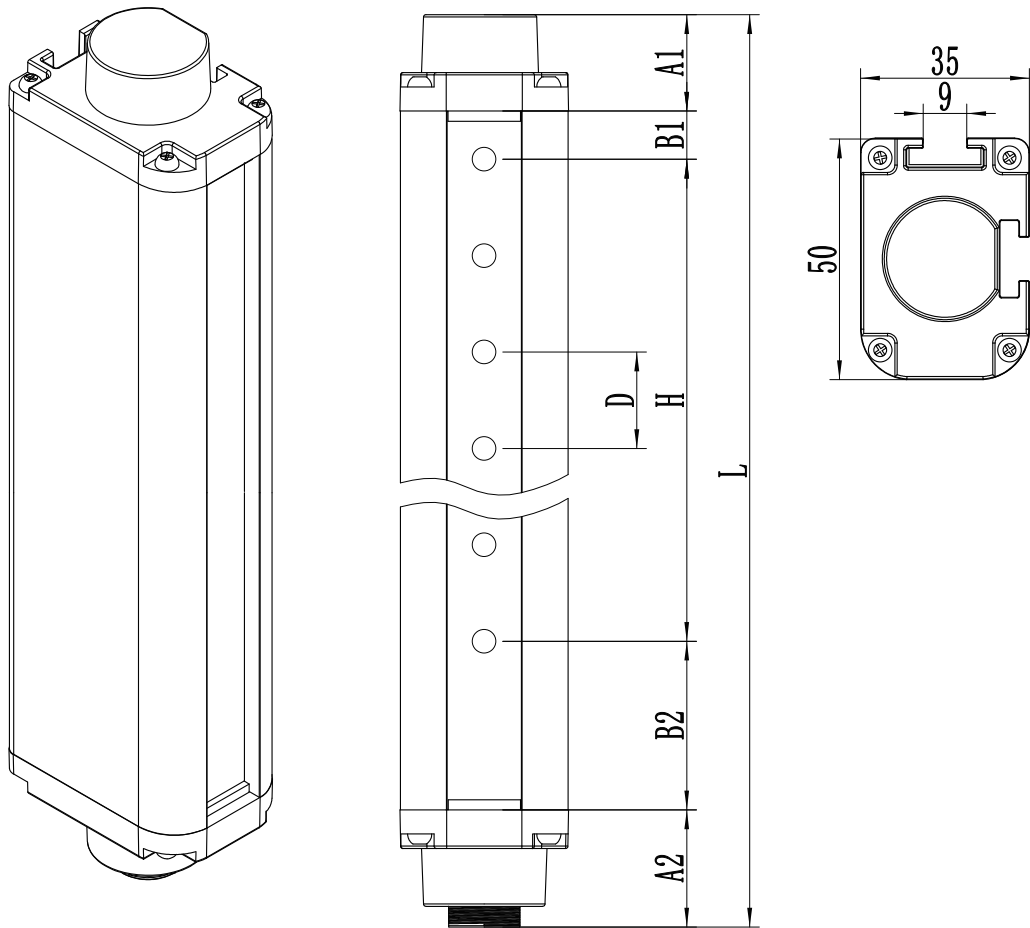


光栅电气参数

工作电源	DC10V~30V
功率	<5W
光轴间距	10mm、20mm、40mm
分辨率	20mm、30mm、50mm
光轴数量	10mm间距:08、12、16……496
	20mm间距:4、6、8……160
	40mm间距:4、6、8……122
保护高度	保护高度H = (N-1) * 光轴间距, N为光轴数
发射光源	940nm
响应时间	响应时间 = (N * 0.1ms) + 0.4ms (N为光轴数)
安全输出 (OSSD)	PNP晶体管输出, 负载电流200mA以下, 残余电压1V以下 (因电缆延长导致的电压降除外), 漏电流1mA以下; NPN晶体管输出, 负载电流200mA以下, 残余电压1V以下 (因电缆延长导致的电压降除外), 漏电流1mA以下。
防护电路	电源过压保护、反极性保护和输出过流保护
对射距离	0~0.5m、0~2m、0~5m、0~10m、0~20m、0~30m
抗光干扰	10000Lux (入射角 > 5°)
光幕形式	对射式
同步方式	线同步
外壳材质	铝合金
外壳防护等级	IP65
截面尺寸	35*50mm
抗振动能力	频率10Hz~55Hz, 振幅0.35±0.05mm, X、Y及Z方向各20次
工作环境温度	-10°C~55°C (无凝结)
储存环境温度	-30°C~70°C (无凝结)
工作环境湿度	温度20°C时, 空气相对湿度<85%

光栅型号说明(例如:XTN1020L1NC-5)



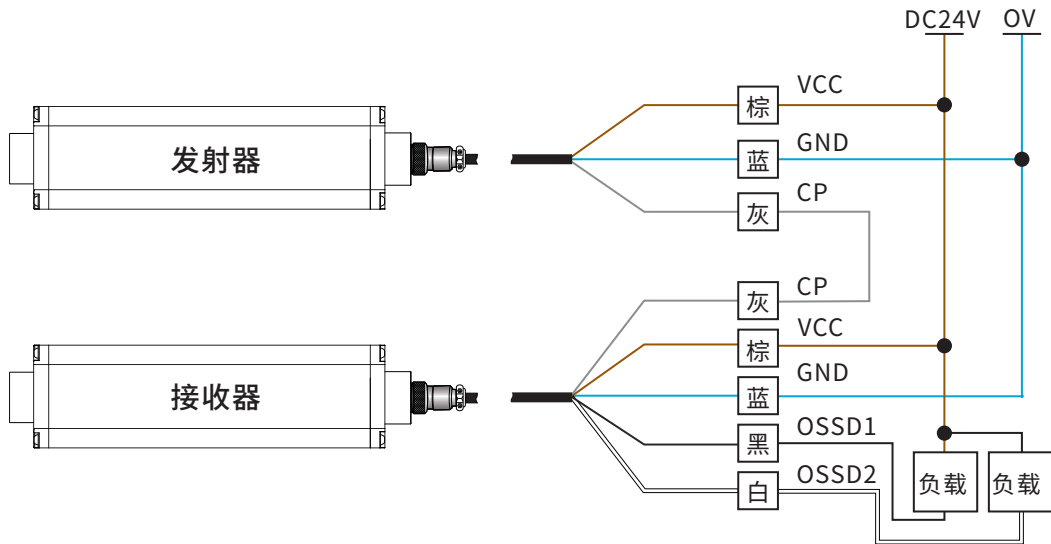


A1: 上端盖
 A2: 下端盖+航空端子
 B1: 上盲点
 B2: 下盲点
 D: 光轴间距(10mm/20mm/40mm)
 H: 光栅保护高度
 L: 光栅总高

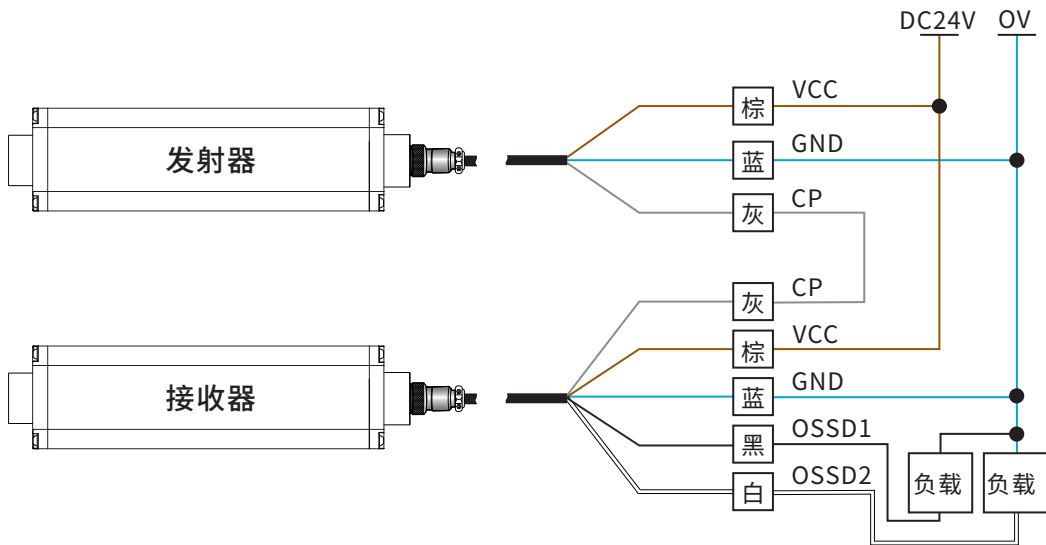
A1尺寸为20mm;A2尺寸为25mm
 当D尺寸为10mm时: B1尺寸为5mm;B2尺寸为30mm.
 当D尺寸为20mm时: B1尺寸为10mm;B2尺寸为35mm.
 当D尺寸为40mm时: B1尺寸为10mm;B2尺寸为35mm.
 L为光栅总高度: L=上下端盖高度+上下盲点+保护高度
 H为光栅的保护高度: H=(光轴数量-1)*光轴间距

应用接线图

NPN接线图



PNP接线图

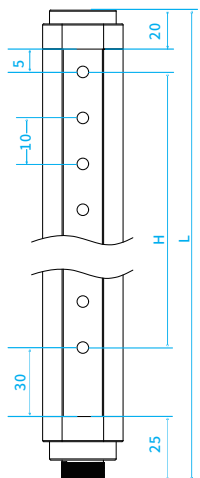
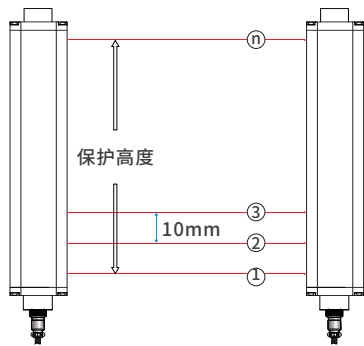


XTN系列选型表

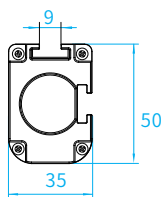
● 光轴间距10mm、分辨率20mm

形状 (mm)	光束数量 (n)	保护高度 (mm)	光栅总高度 (mm)	规格型号	外型尺寸 L*W*H(mm)
	08	70	150	XTN0810	35*50*150
	12	110	190	XTN1210	35*50*190
	16	150	230	XTN1610	35*50*230
	20	190	270	XTN2010	35*50*270
	24	230	310	XTN2410	35*50*310
	28	270	350	XTN2810	35*50*350
	32	310	390	XTN3210	35*50*390
	36	350	430	XTN3610	35*50*430
	40	390	470	XTN4010	35*50*470
	44	430	510	XTN4410	35*50*510
	48	470	550	XTN4810	35*50*550
	52	510	590	XTN5210	35*50*590
	56	550	630	XTN5610	35*50*630
	60	590	670	XTN6010	35*50*670
	64	630	710	XTN6410	35*50*710
	68	670	750	XTN6810	35*50*750
	72	710	790	XTN7210	35*50*790
	76	750	830	XTN7610	35*50*830
	80	790	870	XTN8010	35*50*870
	84	830	910	XTN8410	35*50*910
	88	870	950	XTN8810	35*50*950
	92	910	990	XTN9210	35*50*990
	96	950	1030	XTN9610	35*50*1030
	100	990	1070	XTN10010	35*50*1070
	104	1030	1110	XTN10410	35*50*1110
	108	1070	1150	XTN10810	35*50*1150
	112	1110	1190	XTN11210	35*50*1190
	116	1150	1230	XTN11610	35*50*1230
	120	1190	1270	XTN12010	35*50*1270
	124	1230	1310	XTN12410	35*50*1310
	128	1270	1350	XTN12810	35*50*1350

	496	4950	5030	XTN49610	35*50*5030



正视图



俯视图

H为光栅的保护高度： $H = (\text{光束数量} - 1) \times \text{光轴间距}$
 L为光栅总高度： $L = \text{上下端盖高度} + \text{上下盲点} + \text{保护高度}$

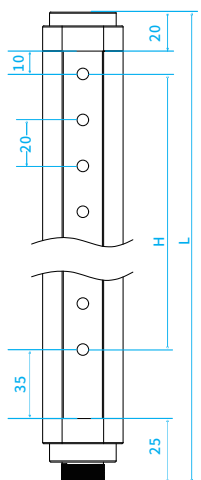
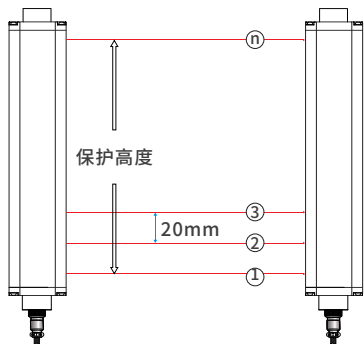
注：除以上规格型号外，可根据客户需求定制相对应保护高度的光栅。

XTN系列选型表

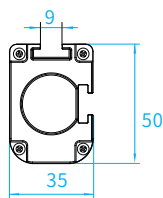
● 光轴间距20mm、分辨率30mm

形状 (mm)	光束数量 (n)	保护高度 (mm)	光栅总高度 (mm)	规格型号	外型尺寸 L*W*H(mm)
	04	60	125	XTN0420	35*50*125
	06	100	190	XTN0620	35*50*190
	08	140	230	XTN0820	35*50*230
	10	180	270	XTN1020	35*50*270
	12	220	310	XTN1220	35*50*310
	14	260	350	XTN1420	35*50*350
	16	300	390	XTN1620	35*50*390
	18	340	430	XTN1820	35*50*430
	20	380	470	XTN2020	35*50*470
	22	420	510	XTN2220	35*50*510
	24	460	550	XTN2420	35*50*550
	26	500	590	XTN2620	35*50*590
	28	540	630	XTN2820	35*50*630
	30	580	670	XTN3020	35*50*670
	32	620	710	XTN3220	35*50*710
	34	660	750	XTN3420	35*50*750
	36	700	790	XTN3620	35*50*790
	38	740	830	XTN3820	35*50*830
	40	780	870	XTN4020	35*50*870
	42	820	910	XTN4220	35*50*910
	44	860	950	XTN4420	35*50*950
	46	900	990	XTN4620	35*50*990
	48	940	1030	XTN4820	35*50*1030
	50	980	1070	XTN5020	35*50*1070
	52	1020	1110	XTN5220	35*50*1110
	54	1060	1150	XTN5420	35*50*1150
	56	1100	1190	XTN5620	35*50*1190
	58	1140	1230	XTN5820	35*50*1230
	60	1180	1270	XTN6020	35*50*1270
	62	1220	1310	XTN6220	35*50*1310
	64	1260	1350	XTN6420	35*50*1350

	160	3180	3270	XTN16020	35*50*3270



正视图



俯视图

H为光栅的保护高度: $H = (\text{光轴数量} - 1) \times \text{光轴间距}$
 L为光栅总高度: $L = \text{上下端盖高度} + \text{上下盲点} + \text{保护高度}$

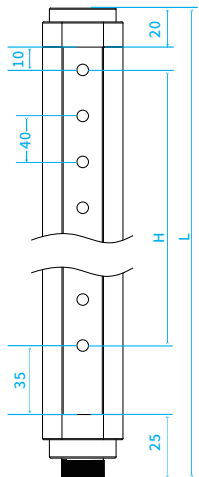
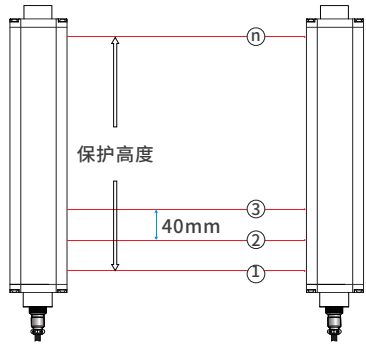
注:除以上规格型号外,可根据客户需求定制相对应保护高度的光栅。

XTN系列选型表

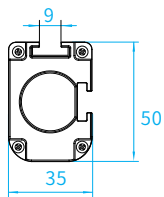
● 光轴间距40mm、分辨率50mm

形状 (mm)	光束数量 (n)	保护高度 (mm)	光栅总高度 (mm)	规格型号	外型尺寸 L*W*H(mm)
	04	120	210	XTN0440	35*50*210
	06	200	290	XTN0640	35*50*290
	08	280	370	XTN0840	35*50*370
	10	360	450	XTN1040	35*50*450
	12	440	530	XTN1240	35*50*530
	14	520	610	XTN1440	35*50*610
	16	600	690	XTN1640	35*50*690
	18	680	770	XTN1840	35*50*770
	20	760	850	XTN2040	35*50*850
	22	840	930	XTN2240	35*50*930
	24	920	1010	XTN2440	35*50*1010
	26	1000	1090	XTN2640	35*50*1090
	28	1080	1170	XTN2840	35*50*1170
	30	1160	1250	XTN3040	35*50*1250
	32	1240	1330	XTN3240	35*50*1330
	34	1320	1410	XTN3440	35*50*1410
	36	1400	1490	XTN3640	35*50*1490
	38	1480	1570	XTN3840	35*50*1570
	40	1560	1650	XTN4040	35*50*1650
	42	1640	1730	XTN4240	35*50*1730
	44	1720	1810	XTN4440	35*50*1810
	46	1800	1890	XTN4640	35*50*1890
	48	1880	1970	XTN4840	35*50*1970
	50	1960	2050	XTN5040	35*50*2050
	52	2040	2130	XTN5240	35*50*2130
	54	2120	2210	XTN5440	35*50*2210
	56	2200	2290	XTN5640	35*50*2290
	58	2280	2370	XTN5840	35*50*2370
	60	2360	2450	XTN6040	35*50*2450
	62	2440	2530	XTN6240	35*50*2530
	64	2520	2610	XTN6440	35*50*2610

	122	4840	4930	XTN12240	35*50*4930



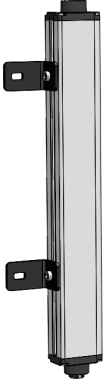
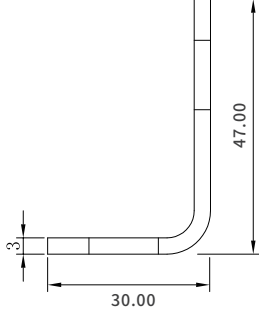
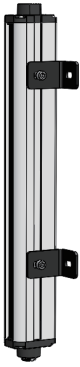
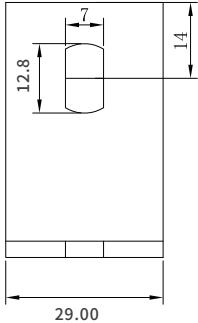
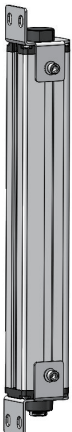
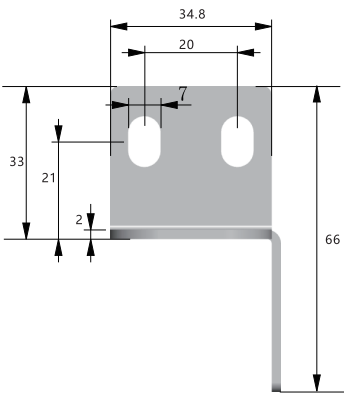
正视图



俯视图

H为光栅的保护高度: $H = (\text{光轴数量} - 1) * \text{光轴间距}$
 L为光栅总高度: $L = \text{上下端盖高度} + \text{上下盲点} + \text{保护高度}$

注:除以上规格型号外,可根据客户需求定制相对应保护高度的光栅。

图片	名称	配件	支架尺寸图
	L1背面安装	<p>1:L型支架(4PCS); 2:滑块(4PCS); 3:M6垫圈(4PCS); 4:M6弹垫(4PCS); 5:M6*16螺丝(4PCS); 6:M6*8螺丝(4PCS);</p>	
	L1侧面安装	<p>1:L型支架(4PCS); 2:滑块(4PCS); 3:M6垫圈(4PCS); 4:M6弹垫(4PCS); 5:M6*16螺丝(4PCS); 6:M6*8螺丝(4PCS);</p>	
	Z上下安装	<p>1:H型支架(4PCS); 2:滑块(4PCS); 3:M6垫圈(4PCS); 4:M6弹垫(4PCS); 5:M6*16螺丝(8PCS); 6:M6*8螺丝(4PCS);</p>	



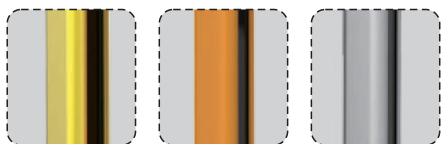
XTG系列

自动化安全光栅

XTG系列安全光栅介绍

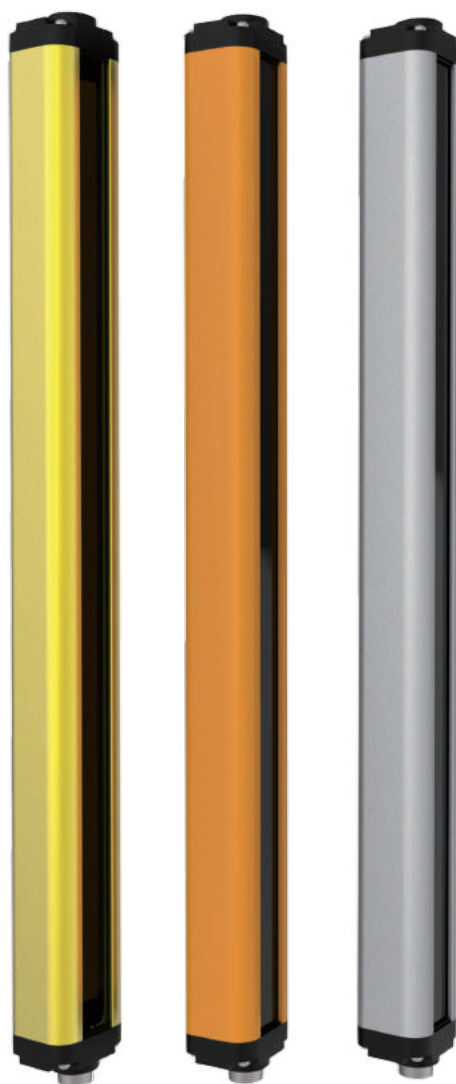
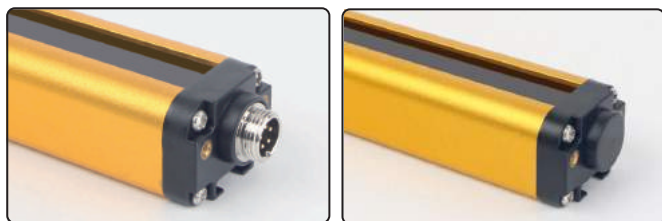
XTG系列安全光栅，外形小巧，适用于各种自动化设备防护使用，同时具备高精度，对射距离远等优点，输出采用独立双回路输出控制方式，具备较高的安全自检互检功能。

可选颜色：氧化金色/喷涂黄色/氧化银色



产品特点

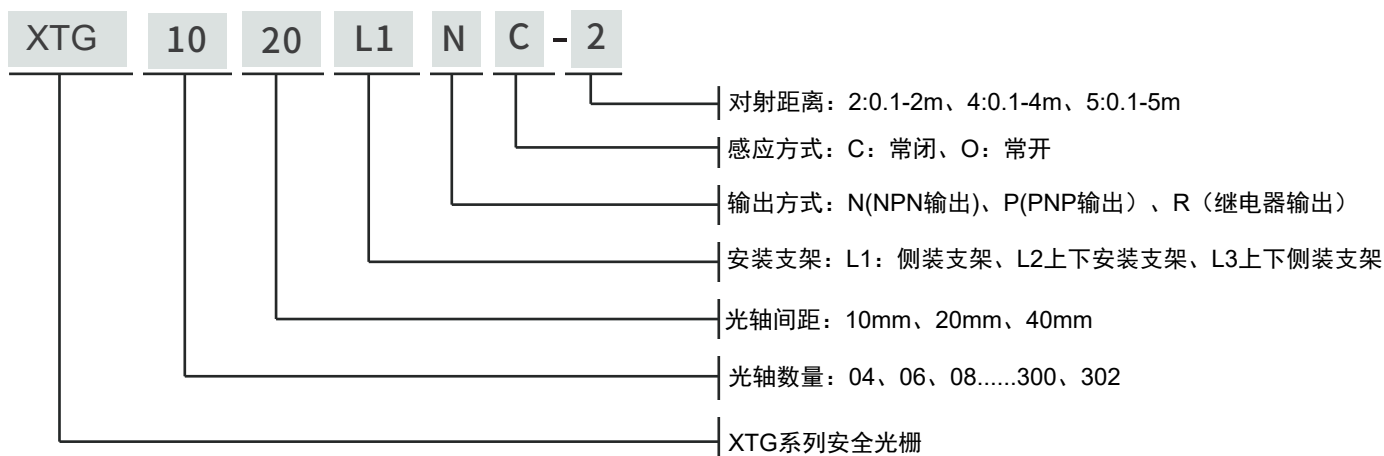
- 对射距离远，最远对射距离可超过5米。
- 采用双回路自检输出设计方式，安全可靠。高。
- 响应时间短，最快响应时间<1ms。
- 低宽电压供电，工作电压为DC10~30V。
- 抗电磁干扰能力强，能够有效抗击设备电机的各种电磁干扰影响。
- 采用线同步技术，抗光干扰能力强。
- 安装方式多样，多种安装支架选择，适用于更多环境安装使用。
- 防尘防水性能好。
- 外观尺寸小，截面尺寸为35*27mm。



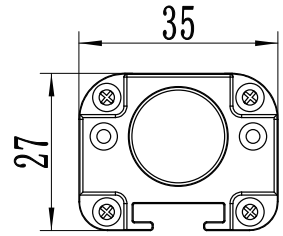
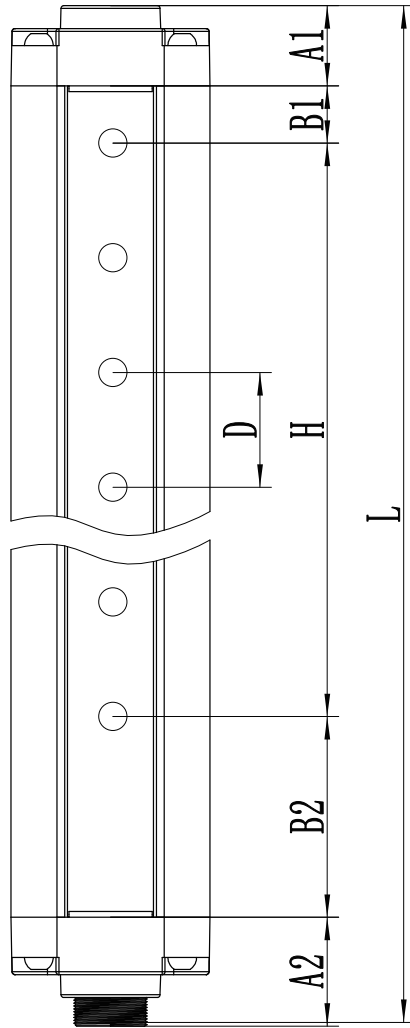
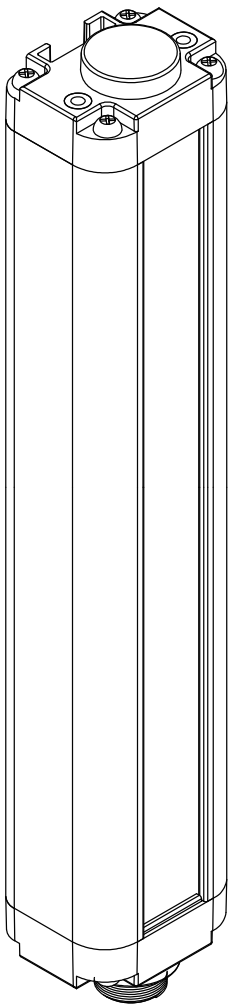
光栅电气参数

工作电源	DC10V~30V
功率	<5W
光轴间距	10mm、15mm、20mm、30mm、40mm
分辨率	15mm、20mm、25mm、35mm、45mm
光轴数量	10mm间距:8、12、16……192 20mm间距:4、6、8……80 40mm间距:4、6、8……48
保护高度	保护高度H = (N-1) * 光轴间距, N为光轴数
发射光源	940nm
响应时间	响应时间 = (N * 0.1ms) + 0.4ms (N为光轴数)
安全输出 (OSSD)	PNP晶体管输出, 负载电流200mA以下, 残余电压1V以下 (因电缆延长导致的电压降除外), 漏电流1mA以下; NPN晶体管输出, 负载电流200mA以下, 残余电压1V以下 (因电缆延长导致的电压降除外), 漏电流1mA以下。
防护电路	电源过压保护、反极性保护和输出过流保护
对射距离	10mm/20mm/40mm间距:0~0.5m、0~2m、0~5m
抗光干扰	10000Lux (入射角I > 5°)
光幕形式	对射式
同步方式	线同步
外壳材质	铝合金
外壳颜色	金色、银色、黄色 (可选)
外壳防护等级	IP65
截面尺寸	35*27mm
工作环境温度	-10°C~55°C (无凝结)
储存环境温度	-30°C~70°C (无凝结)
工作环境湿度	温度20°C时, 空气相对湿度<85%

光栅型号说明(例如:XTG1020L1NC-2)



产品尺寸图

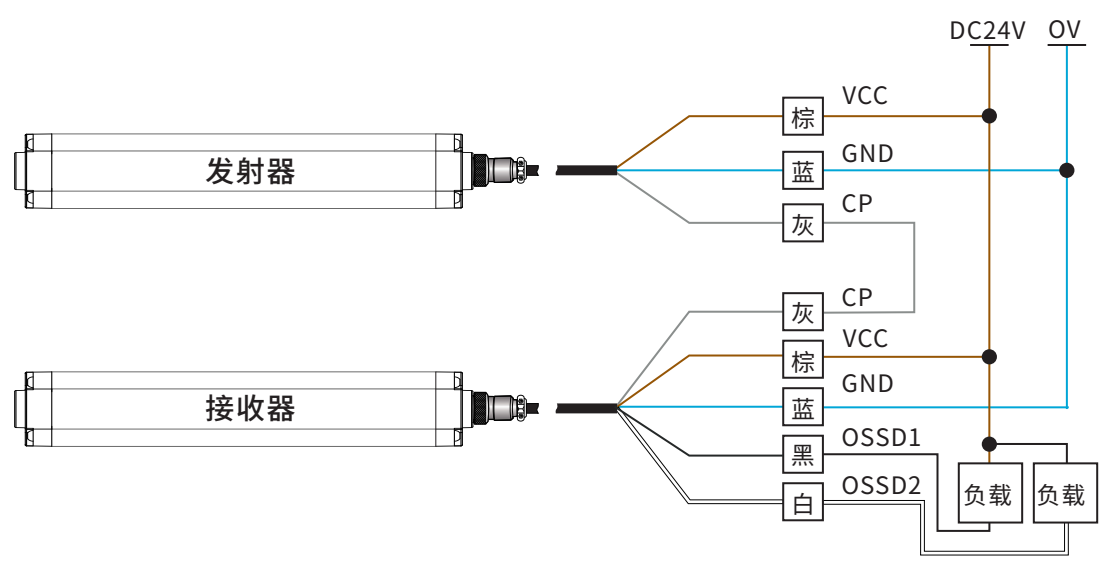


A1:上端盖
 A2:下端盖+航空端子
 B1:上盲点
 B2:下盲点
 D:光轴间距
 H:光栅保护高度
 L:光栅总高

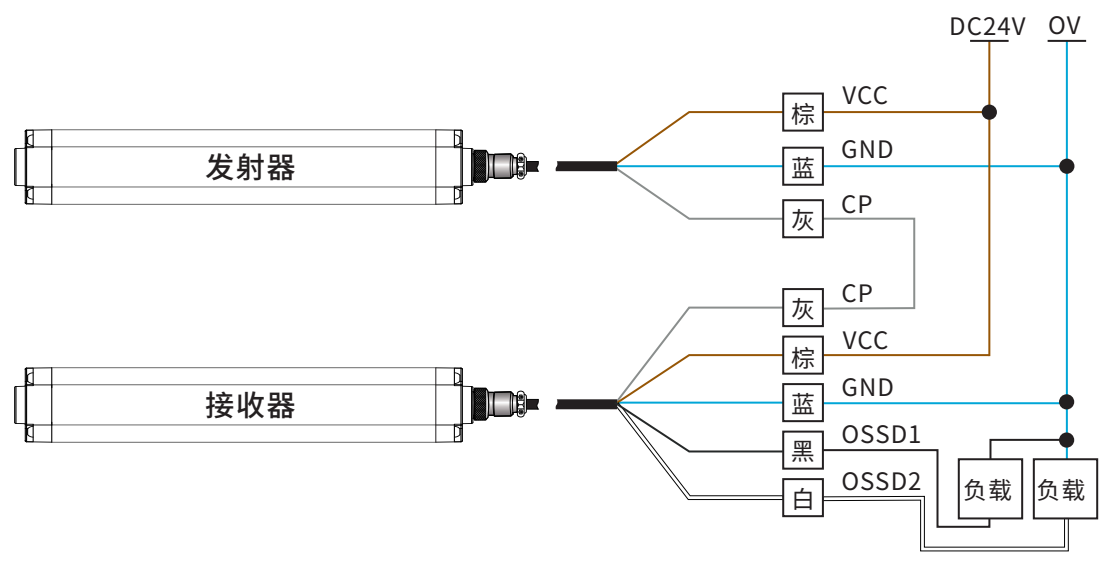
A1尺寸为14mm;A2尺寸为20mm
 当D尺寸为10mm时:B1尺寸为5mm;B2尺寸为25mm.
 当D尺寸为15mm时:B1尺寸为7.5mm;B2尺寸为15mm.
 当D尺寸为20mm时:B1尺寸为5mm;B2尺寸为35mm.
 当D尺寸为30mm时:B1尺寸为7.5mm;B2尺寸为30mm
 当D尺寸为40mm时:B1尺寸为5mm;B2尺寸为35mm.
 L为光栅总高度: L=上下端盖高度+上下盲点+保护高度
 H为光栅的保护高度: H=(光轴数量-1)*光轴间距

应用接线图

NPN接线图



PNP接线图



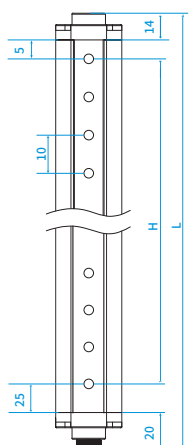
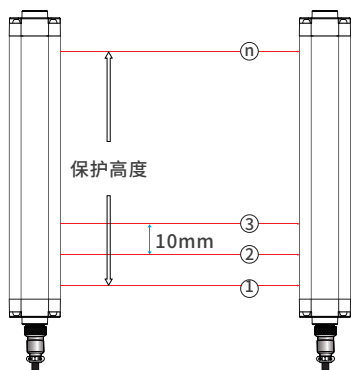
图片	名称	配件	支架尺寸图
	L1侧装安装支架	L型支架 (4PCS) 滑块 (4PCS) M6垫圈 (4PCS) M6弹垫 (4PCS) M6*16螺丝 (4PCS) M6*8螺丝 (4PCS)	
	L2上下安装支架	上下端支架 (4PCS) M6*12螺丝 (4PCS) M3*6螺丝 (8PCS)	
	L7上下固定侧装支架	上下端支架 (4PCS) M6*12螺丝 (4PCS) M3*6螺丝 (8PCS)	

XTG系列选型表

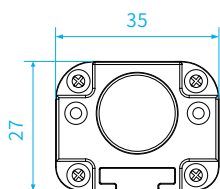
● 光轴间距10mm、分辨率15mm

形状 (mm)	光束数量 (n)	保护高度 (mm)	光栅总高度 (mm)	规格型号	外型尺寸 L*W*H(mm)
	08	70	134	XTG0810	27*35*134
	12	110	174	XTG1210	27*35*174
	16	150	214	XTG1610	27*35*214
	20	190	254	XTG2010	27*35*254
	24	230	294	XTG2410	27*35*294
	28	270	334	XTG2810	27*35*334
	32	310	374	XTG3210	27*35*374
	36	350	414	XTG3610	27*35*414
	40	390	454	XTG4010	27*35*454
	44	430	494	XTG4410	27*35*494
	48	470	534	XTG4810	27*35*534
	52	510	574	XTG5210	27*35*574
	56	550	614	XTG5610	27*35*614
	60	590	654	XTG6010	27*35*654
	64	630	694	XTG6410	27*35*694
	68	670	734	XTG6810	27*35*734
	72	710	774	XTG7210	27*35*774
	76	750	814	XTG7610	27*35*814
	80	790	854	XTG8010	27*35*854
	84	830	894	XTG8410	27*35*894
	88	870	934	XTG8810	27*35*934
	92	910	974	XTG9210	27*35*974
	96	950	1014	XTG9610	27*35*1014
	100	990	1054	XTG10010	27*35*1054
	104	1030	1094	XTG10410	27*35*1094
	108	1070	1134	XTG10810	27*35*1134
	112	1110	1174	XTG11210	27*35*1174
	116	1150	1214	XTG11610	27*35*1214
	120	1190	1254	XTG12010	27*35*1254
	124	1230	1294	XTG12410	27*35*1294
	128	1270	1334	XTG12810	27*35*1334

	192	1910	1974	XTG19210	27*35*1974



正视图



俯视图

● 对射距离: 0.5M、2M、5M

● 安装支架: L1、L2、L7

H为光栅的保护高度: $H = (\text{光轴数量} - 1) * \text{光轴间距}$

L为光栅总高度: $L = \text{上下端盖高度} + \text{上下盲点} + \text{保护高度}$

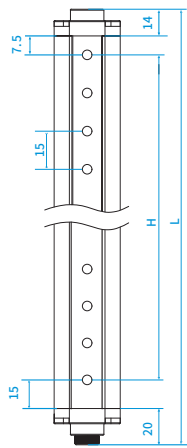
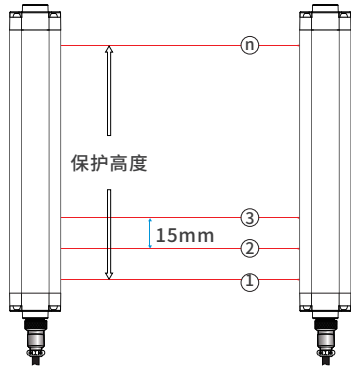
注: 除以上规格型号外, 可根据客户需求定制相对应保护高度的光栅。

XTG系列选型表

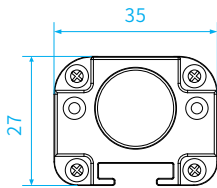
● 光轴间距15mm、分辨率20mm

形状 (mm)	光束数量 (n)	保护高度 (mm)	光栅总高度 (mm)	规格型号	外型尺寸 L*W*H(mm)
	08	105	161.5	XTG0815	27*35*161.5
	10	135	191.5	XTG1015	27*35*191.5
	12	165	221.5	XTG1215	27*35*221.5
	14	195	251.5	XTG1415	27*35*251.5
	16	225	281.5	XTG1615	27*35*281.5
	18	255	311.5	XTG1815	27*35*311.5
	20	285	341.5	XTG2015	27*35*341.5
	22	315	371.5	XTG2215	27*35*371.5
	24	345	401.5	XTG2415	27*35*401.5
	26	375	431.5	XTG2615	27*35*431.5
	28	405	461.5	XTG2815	27*35*461.5
	30	435	491.5	XTG3015	27*35*491.5
	32	465	521.5	XTG3215	27*35*521.5
	34	495	551.5	XTG3415	27*35*551.5
	36	525	581.5	XTG3615	27*35*581.5
	38	555	611.5	XTG3815	27*35*611.5
	40	585	641.5	XTG4015	27*35*641.5
	42	615	671.5	XTG4215	27*35*671.5
	44	645	701.5	XTG4415	27*35*701.5
	46	675	731.5	XTG4615	27*35*731.5
	48	705	761.5	XTG4815	27*35*761.5
	50	735	791.5	XTG5015	27*35*791.5
	52	765	821.5	XTG5215	27*35*821.5
	54	795	851.5	XTG5415	27*35*851.5
	56	825	881.5	XTG5615	27*35*881.5
	58	855	911.5	XTG5815	27*35*911.5
	60	885	941.5	XTG6015	27*35*941.5
	62	915	971.5	XTG6215	27*35*971.5
	64	945	1001.5	XTG6415	27*35*1001.5
	66	975	1031.5	XTG6615	27*35*1031.5
	68	1005	1061.5	XTG6815	27*35*1061.5

	80	1185	1241.5	XTG8015	27*35*1241.5



正视图



俯视图

● 对射距离:0.5M、2M、4M

● 安装支架:L1、L2、L7

H为光栅的保护高度: $H = (\text{光轴数量} - 1) * \text{光轴间距}$

L为光栅总高度: $L = \text{上下端盖高度} + \text{上下盲点} + \text{保护高度}$

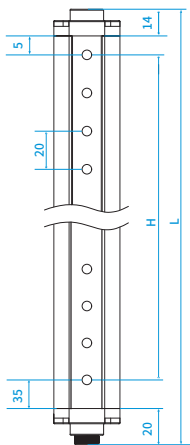
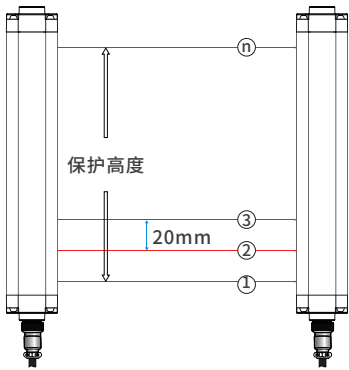
注:除以上规格型号外,可根据客户需求定制相对应保护高度的光栅。

XTG系列选型表

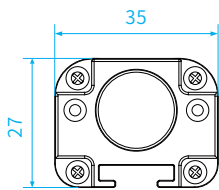
● 光轴间距20mm、分辨率25mm

形状 (mm)	光束数量 (n)	保护高度 (mm)	光栅总高度 (mm)	规格型号	外型尺寸 L*W*H(mm)
	04	60	134	XTG0420	27*35*114
	06	100	174	XTG0620	27*35*174
	08	140	214	XTG0820	27*35*214
	10	180	254	XTG1020	27*35*254
	12	220	294	XTG1220	27*35*294
	14	260	334	XTG1420	27*35*334
	16	300	374	XTG1620	27*35*374
	18	340	414	XTG1820	27*35*414
	20	380	454	XTG2020	27*35*454
	22	420	494	XTG2220	27*35*494
	24	460	534	XTG2420	27*35*534
	26	500	574	XTG2620	27*35*574
	28	540	614	XTG2820	27*35*614
	30	580	654	XTG3020	27*35*654
	32	620	694	XTG3220	27*35*694
	34	660	734	XTG3420	27*35*734
	36	700	774	XTG3620	27*35*774
	38	740	814	XTG3820	27*35*814
	40	780	854	XTG4020	27*35*854
	42	820	894	XTG4220	27*35*894
	44	860	934	XTG4420	27*35*934
	46	900	974	XTG4620	27*35*974
	48	940	1014	XTG4820	27*35*1014
	50	980	1054	XTG5020	27*35*1054
	52	1020	1094	XTG5220	27*35*1094
	54	1060	1134	XTG5420	27*35*1134
	56	1100	1174	XTG5620	27*35*1174
	58	1140	1214	XTG5820	27*35*1214
	60	1180	1254	XTG6020	27*35*1254
	62	1220	1294	XTG6220	27*35*1294
	64	1260	1334	XTG6420	27*35*1334

	80	1580	1654	XTG8020	27*35*1654



正视图



俯视图

● 对射距离:0.5M、2M、5M

● 安装支架:L1、L2、L7

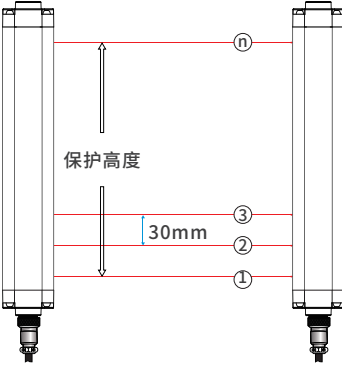
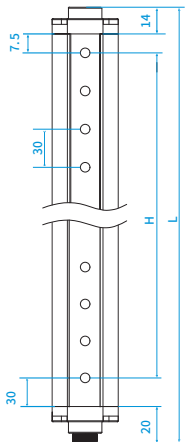
H为光栅的保护高度: $H = (\text{光轴数量} - 1) \times \text{光轴间距}$

L为光栅总高度: $L = \text{上下端盖高度} + \text{上下盲点} + \text{保护高度}$

注:除以上规格型号外,可根据客户需求定制相对应保护高度的光栅。

XTG系列选型表

● 光轴间距30mm、分辨率35mm

形状 (mm)	光束数量 (n)	保护高度 (mm)	光栅总高度 (mm)	规格型号	外型尺寸 L*W*H(mm)	
  正视图	04	90	161.5	XTG0430	27*35*161.5	
	06	150	221.5	XTG0630	27*35*221.5	
	08	210	281.5	XTG0830	27*35*281.5	
	10	270	341.5	XTG1030	27*35*341.5	
	12	330	401.5	XTG1230	27*35*401.5	
	14	390	461.5	XTG1430	27*35*461.5	
	16	450	521.5	XTG1630	27*35*521.5	
	18	510	581.5	XTG1830	27*35*581.5	
	20	570	641.5	XTG2030	27*35*641.5	
	22	630	701.5	XTG2230	27*35*701.5	
	24	690	761.5	XTG2430	27*35*761.5	
	26	750	821.5	XTG2630	27*35*821.5	
	28	810	881.5	XTG2830	27*35*881.5	
	30	870	941.5	XTG3030	27*35*941.5	
	32	930	1001.5	XTG3230	27*35*1001.5	
	34	990	1061.5	XTG3430	27*35*1061.5	
	36	1050	1121.5	XTG3630	27*35*1121.5	
	38	1110	1181.5	XTG3830	27*35*1181.5	
	40	1170	1241.5	XTG4030	27*35*1241.5	

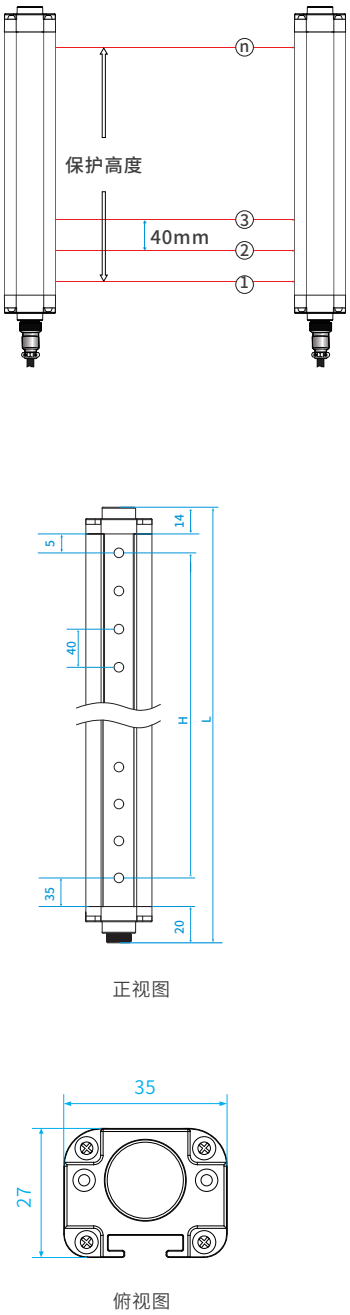
- 对射距离: 0.5M、2M、4M
- 安装支架: L1、L2、L7

H为光栅的保护高度: $H = (\text{光束数量} - 1) \times \text{光轴间距}$
 L为光栅总高度: $L = \text{上下端盖高度} + \text{上下盲点} + \text{保护高度}$

注: 除以上规格型号外, 可根据客户需求定制相对应保护高度的光栅。

XTG系列选型表

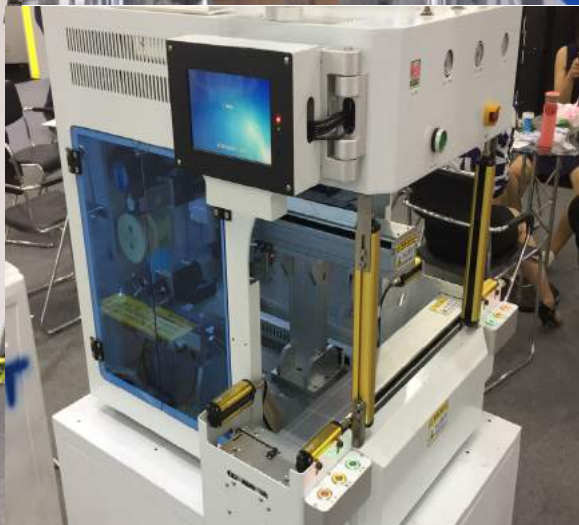
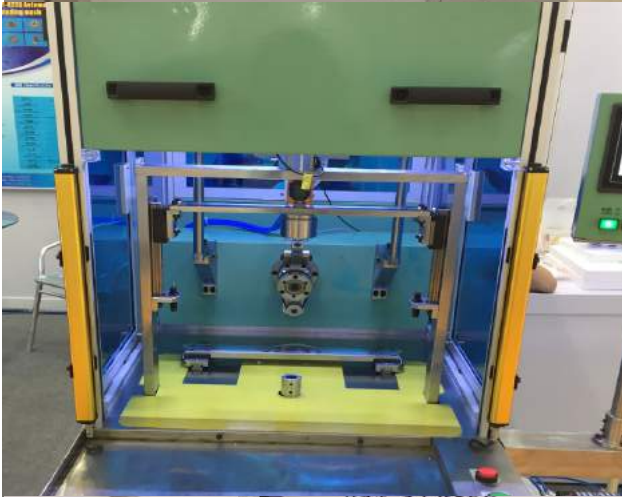
● 光轴间距40mm、分辨率45mm

形状 (mm)	光束数量 (n)	保护高度 (mm)	光栅总高度 (mm)	规格型号	外型尺寸 L*W*H(mm)	
 <p>正视图</p> <p>俯视图</p>	04	120	194	XTG0440	27*35*194	
	06	200	274	XTG0640	27*35*274	
	08	280	354	XTG0840	27*35*354	
	10	360	434	XTG1040	27*35*434	
	12	440	514	XTG1240	27*35*514	
	14	520	594	XTG1440	27*35*594	
	16	600	674	XTG1640	27*35*674	
	18	680	754	XTG1840	27*35*754	
	20	760	834	XTG2040	27*35*834	
	22	840	914	XTG2240	27*35*914	
	24	920	994	XTG2440	27*35*994	
	26	1000	1074	XTG2640	27*35*1074	
	28	1080	1154	XTG2840	27*35*1154	
	30	1160	1234	XTG3040	27*35*1234	
	32	1240	1314	XTG3240	27*35*1314	
	34	1320	1394	XTG3440	27*35*1394	
	36	1400	1474	XTG3640	27*35*1474	
	38	1480	1554	XTG3840	27*35*1554	
	40	1560	1634	XTG4040	27*35*1634	
	42	1640	1714	XTG4240	27*35*1714	
	44	1720	1794	XTG4440	27*35*1794	
	46	1800	1874	XTG4640	27*35*1874	
	48	1880	1954	XTG4840	27*35*1954	

- 对射距离: 0.5M、2M、5M
- 安装支架: L1、L2、L7

H为光栅的保护高度: $H = (\text{光轴数量} - 1) * \text{光轴间距}$
 L为光栅总高度: $L = \text{上下端盖高度} + \text{上下盲点} + \text{保护高度}$

注: 除以上规格型号外, 可根据客户需求定制相对应保护高度的光栅。



SDS系列

小巧型安全光栅

SDS系列安全光栅介绍

SDS系列小巧型安全光栅体积小，适合安装在设备空间较小的位置。光栅采用先进微处理器控制的对射式红外阵列，能感应任何非透明物体的存在，稳定性较高。广泛应用于各种非标设备、冲压设备、自动化生产线等危险区域。



产品特点

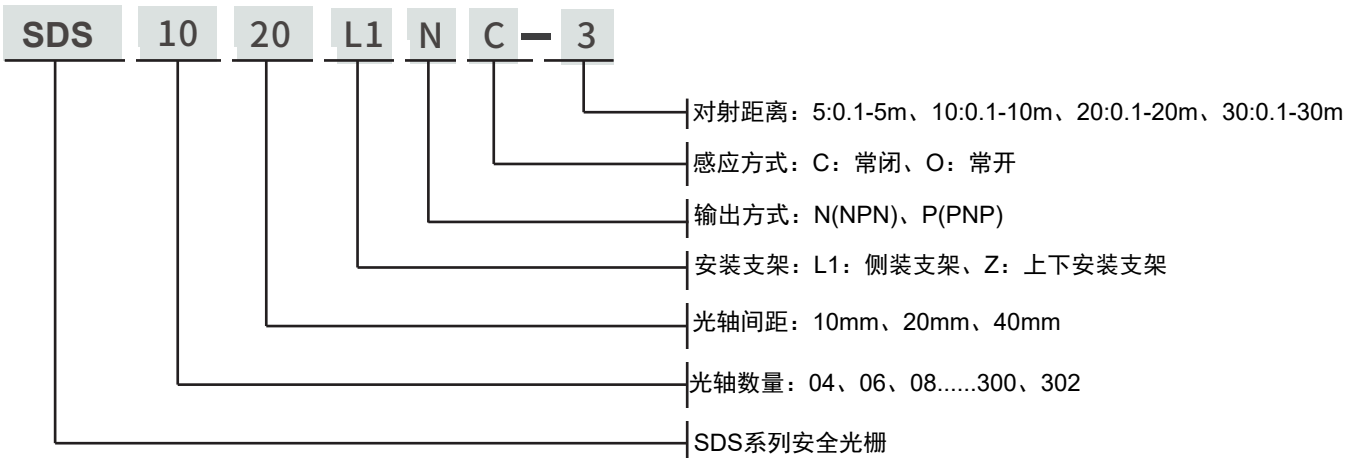
- 双MCU控制电路，冗余设计。
- 实时自检功能，故障立即报警、停机。
- 具有短路、过流及反接保护。
- 远红外设计，采用线同步技术，抗光干扰能力强。
- 有良好的抗电磁干扰能力、可靠性高。
- 接线方便，安装简单。
- 可以单独接PLC或中间继电器，也可选配安全继电器。
- 体积小，截面尺寸25mmx25mm，配插头方式或直接出线。



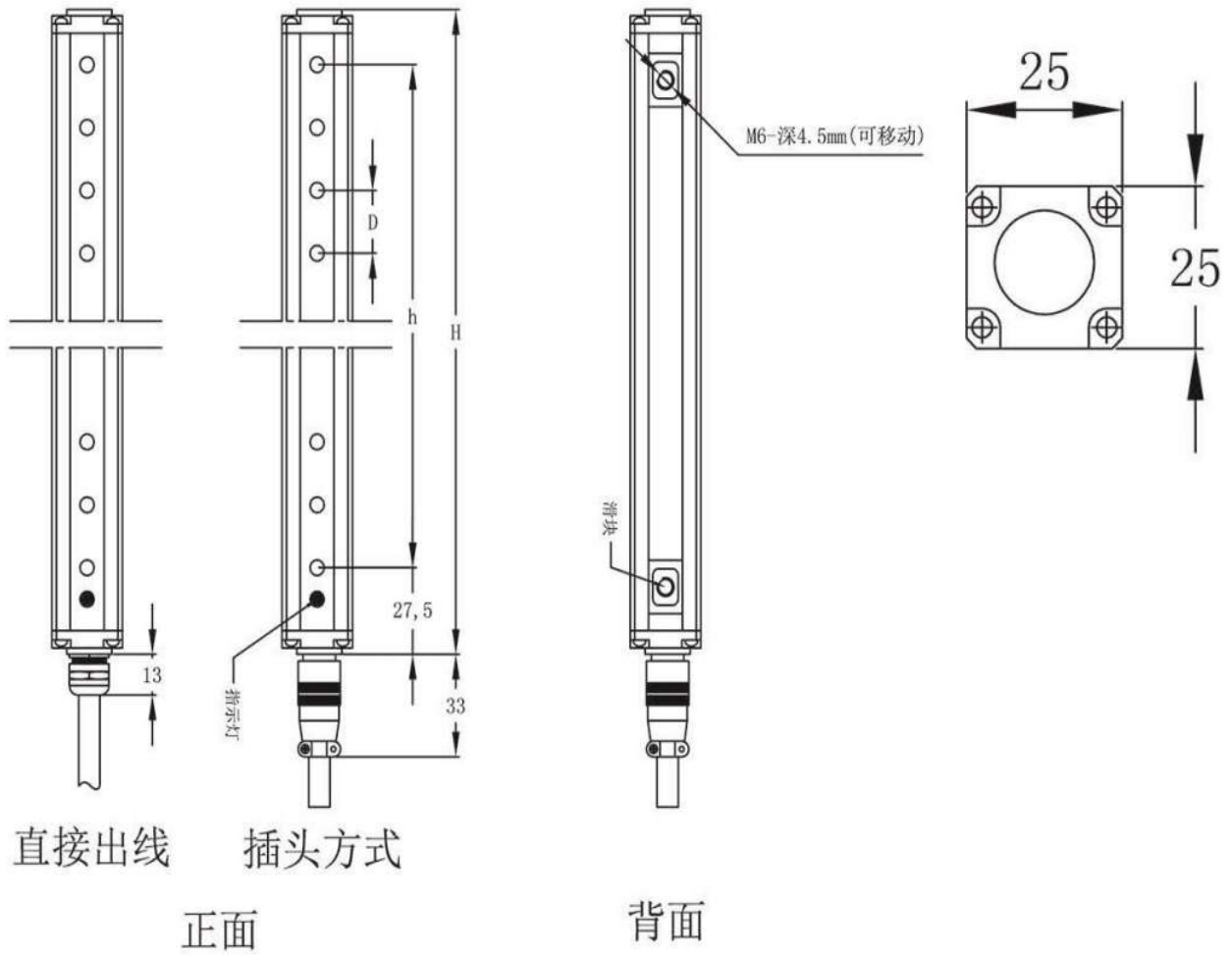
光栅电气参数

工作电源	DC10V~30V
功率	2.4W
光轴间距	10mm、20mm、40mm
分辨率	20mm、30mm、50mm
光轴数量	10mm间距:08、12、16……496 20mm间距:4、6、8……160 40mm间距:4、6、8……122
保护高度	保护高度H = (N-1) * 光轴间距, N为光轴数
发射光源	940nm
响应时间	响应时间 = (N * 0.1ms) + 0.5ms (N为光轴数)
安全输出 (OSSD)	PNP晶体管输出, 负载电流200mA以下, 残余电压1V以下 (因电缆延长导致的电压降除外), 漏电流1mA以下; NPN晶体管输出, 负载电流200mA以下, 残余电压1V以下 (因电缆延长导致的电压降除外), 漏电流1mA以下。
防护电路	电源过压保护、反极性保护和输出过流保护
对射距离	0~3m、0~5m
抗光干扰	10000Lux (入射角 > 5°)
光幕形式	对射式
同步方式	线同步 (逐点扫描)
外壳材质	铝合金
外壳防护等级	IP54
截面尺寸	25*25mm
抗振动能力	频率10Hz~55Hz, 振幅0.35±0.05mm, X、Y及Z方向各20次
工作环境温度	-10°C~55°C (无凝结)
储存环境温度	-30°C~70°C (无凝结)
工作环境湿度	温度20°C时, 空气相对湿度<85%

光栅型号说明(例如:SDS1020L1NC-3)



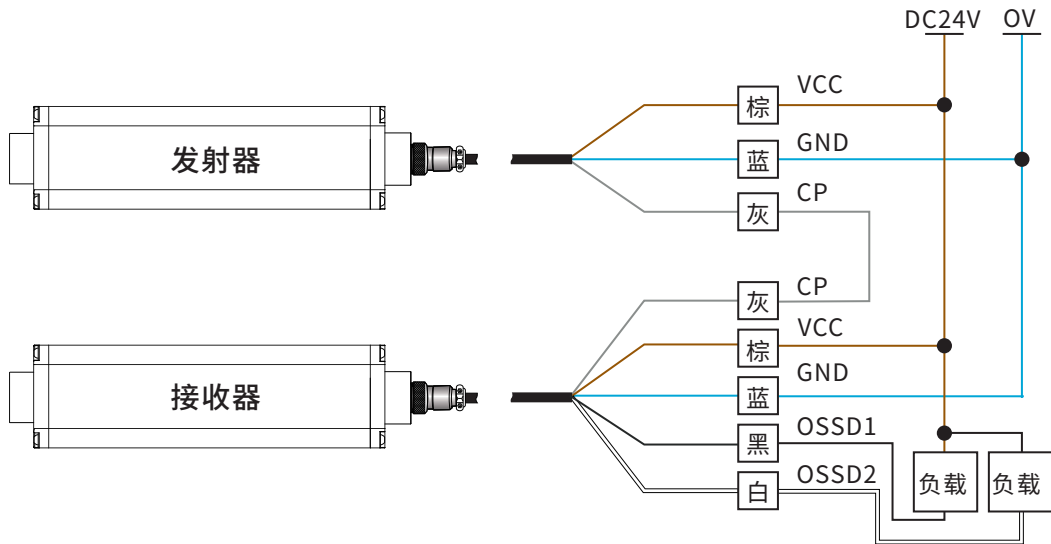
产品尺寸图



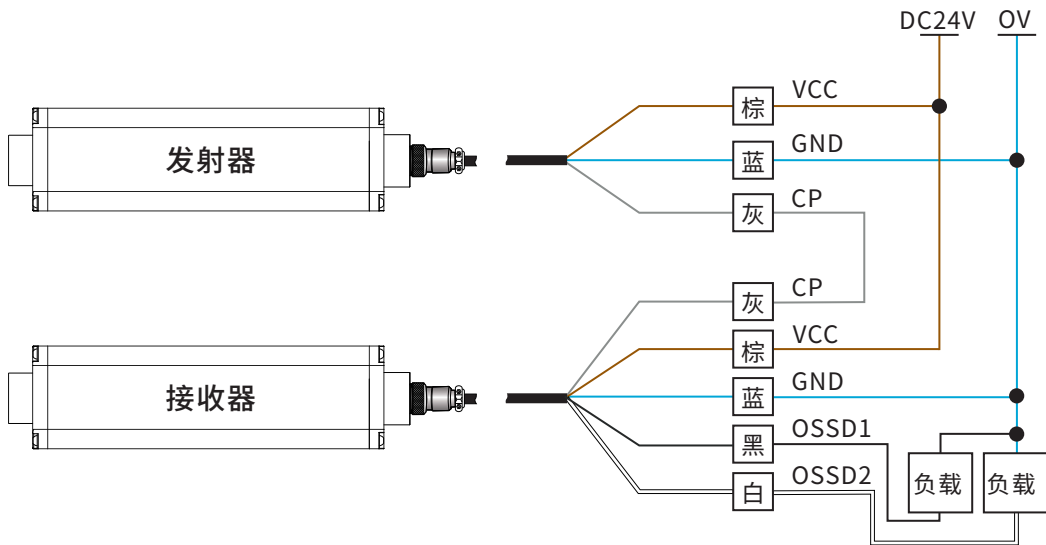
当D尺寸为10mm时:端盖及上下盲区为40mm.
 当D尺寸为20mm时:端盖及上下盲区为45mm.
 当D尺寸为40mm时:端盖及上下盲区为55mm.
 H为光栅总高度: H=上下端盖高度+上下盲区+保护高度
 h为光栅的保护高度:h= (光轴数量-1)*光轴间距

应用接线图

NPN接线图



PNP接线图

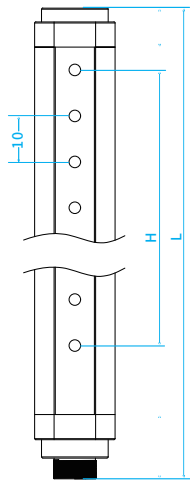
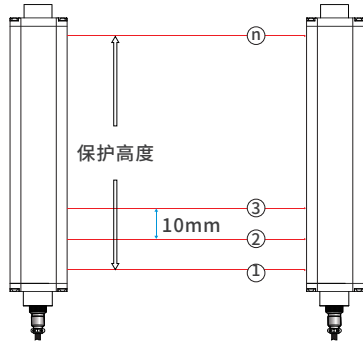


SDS系列选型表

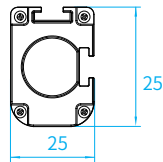
● 光轴间距10mm、分辨率20mm

形状 (mm)	光束数量 (n)	保护高度 (mm)	光栅总高度 (mm)	规格型号	外型尺寸 L*W*H(mm)
	08	70	110	SDS0810	25*25*110
	12	110	150	SDS1210	25*25*150
	16	150	190	SDS1610	25*25*190
	20	190	230	SDS2010	25*25*230
	24	230	270	SDS2410	25*25*270
	28	270	310	SDS2810	25*25*310
	32	310	350	SDS3210	25*25*350
	36	350	390	SDS3610	25*25*390
	40	390	430	SDS4010	25*25*430
	44	430	470	SDS4410	25*25*470
	48	470	510	SDS4810	25*25*510
	52	510	550	SDS5210	25*25*550
	56	550	590	SDS5610	25*25*590
	60	590	630	SDS6010	25*25*630
	64	630	670	SDS6410	25*25*670
	68	670	710	SDS6810	25*25*710
	72	710	750	SDS7210	25*25*750
	76	750	790	SDS7610	25*25*790
	80	790	830	SDS8010	25*25*830
	84	830	870	SDS8410	25*25*870
	88	870	910	SDS8810	25*25*910
	92	910	950	SDS9210	25*25*950
	96	950	990	SDS9610	25*25*990
	100	990	1030	SDS10010	25*25*1030
	104	1030	1070	SDS10410	25*25*1070
	108	1070	1110	SDS10810	25*25*1110
	112	1110	1150	SDS11210	25*25*1150
	116	1150	1190	SDS11610	25*25*1190
	120	1190	1230	SDS12010	25*25*1230
	124	1230	1270	SDS12410	25*25*1270
	128	1270	1310	SDS12810	25*25*1310

	496	4950	4990	SDS49610	25*25*4990



正视图



俯视图

H为光栅的保护高度： $H = (\text{光束数量} - 1) * \text{光轴间距}$
 L为光栅总高度： $L = \text{上下端盖高度} + \text{上下盲点} + \text{保护高度}$

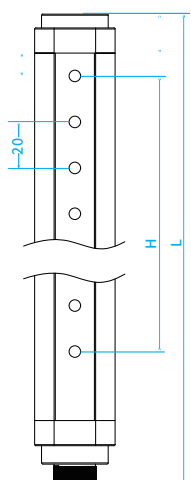
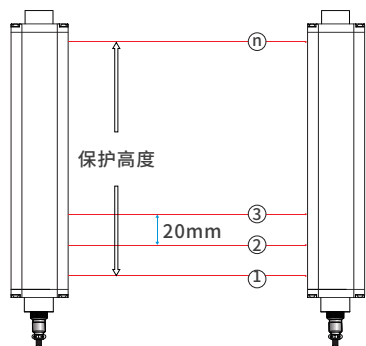
注：除以上规格型号外，可根据客户需求定制相对应保护高度的光栅。

SDS系列选型表

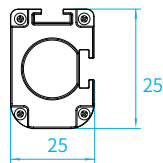
● 光轴间距20mm、分辨率30mm

形状 (mm)	光束数量 (n)	保护高度 (mm)	光栅总高度 (mm)	规格型号	外型尺寸 L*W*H(mm)
	04	60	105	SDS0420	25*25*105
	06	100	145	SDS0620	25*25*145
	08	140	185	SDS0820	25*25*185
	10	180	225	SDS1020	25*25*225
	12	220	265	SDS1220	25*25*265
	14	260	305	SDS1420	25*25*305
	16	300	345	SDS1620	25*25*345
	18	340	385	SDS1820	25*25*385
	20	380	425	SDS2020	25*25*425
	22	420	465	SDS2220	25*25*465
	24	460	505	SDS2420	25*25*505
	26	500	545	SDS2620	25*25*545
	28	540	585	SDS2820	25*25*585
	30	580	625	SDS3020	25*25*625
	32	620	665	SDS3220	25*25*665
	34	660	705	SDS3420	25*25*705
	36	700	745	SDS3620	25*25*745
	38	740	785	SDS3820	25*25*785
	40	780	825	SDS4020	25*25*825
	42	820	865	SDS4220	25*25*865
	44	860	905	SDS4420	25*25*905
	46	900	945	SDS4620	25*25*945
	48	940	985	SDS4820	25*25*985
	50	980	1025	SDS5020	25*25*1025
	52	1020	1065	SDS5220	25*25*1065
	54	1060	1105	SDS5420	25*25*1105
	56	1100	1145	SDS5620	25*25*1145
	58	1140	1185	SDS5820	25*25*1185
	60	1180	1225	SDS6020	25*25*1225
	62	1220	1265	SDS6220	25*25*1265
	64	1260	1305	SDS6420	25*25*1305

	160	3180	3225	SDS16020	25*25*3225



正视图



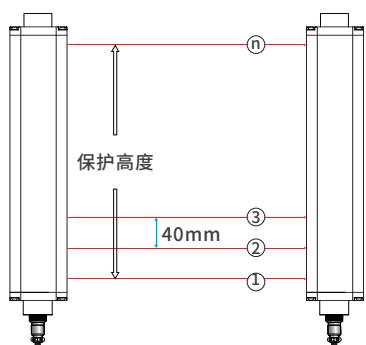
俯视图

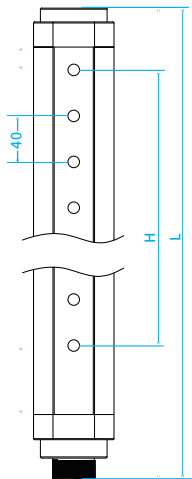
H为光栅的保护高度: $H = (\text{光束数量} - 1) \times \text{光轴间距}$
 L为光栅总高度: $L = \text{上下端盖高度} + \text{上下盲点} + \text{保护高度}$

注:除以上规格型号外,可根据客户需求定制相对应保护高度的光栅。

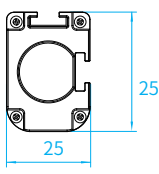
SDS系列选型表

● 光轴间距40mm、分辨率50mm

形状 (mm)	光束数量 (n)	保护高度 (mm)	光栅总高度 (mm)	规格型号	外型尺寸 L*W*H(mm)
	04	120	175	XTN0440	25*25*175
	06	200	255	XTN0640	25*25*255
	08	280	335	XTN0840	25*25*335
	10	360	415	XTN1040	25*25*415
	12	440	495	XTN1240	25*25*495
	14	520	575	XTN1440	25*25*575
	16	600	655	XTN1640	25*25*655
	18	680	735	XTN1840	25*25*735
	20	760	815	XTN2040	25*25*815
	22	840	895	XTN2240	25*25*895
	24	920	975	XTN2440	25*25*975
	26	1000	1055	XTN2640	25*25*1055
	28	1080	1135	XTN2840	25*25*1135
	30	1160	1215	XTN3040	25*25*1215
	32	1240	1295	XTN3240	25*25*1295
	34	1320	1375	XTN3440	25*25*1375
	36	1400	1455	XTN3640	25*25*1455
	38	1480	1535	XTN3840	25*25*1535
	40	1560	1615	XTN4040	25*25*1615
	42	1640	1695	XTN4240	25*25*1695
	44	1720	1775	XTN4440	25*25*1775
	46	1800	1855	XTN4640	25*25*1855
48	1880	1935	XTN4840	25*25*1935	
50	1960	2015	XTN5040	25*25*2015	
52	2040	2095	XTN5240	25*25*2095	
54	2120	2175	XTN5440	25*25*2175	
56	2200	2255	XTN5640	25*25*2255	
58	2280	2335	XTN5840	25*25*2335	
60	2360	2415	XTN6040	25*25*2415	
62	2440	2495	XTN6240	25*25*2495	
64	2520	2575	XTN6440	25*25*2575	
.....	
122	4840	4895	XTN12240	25*25*4895	



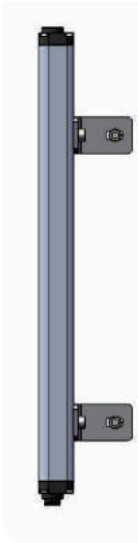
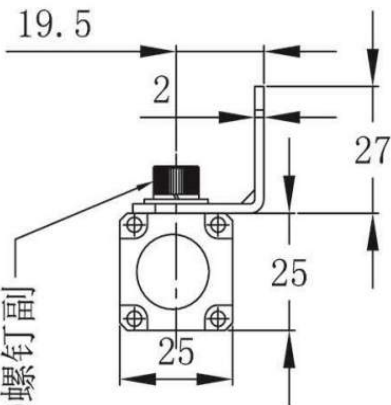
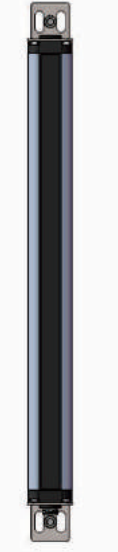
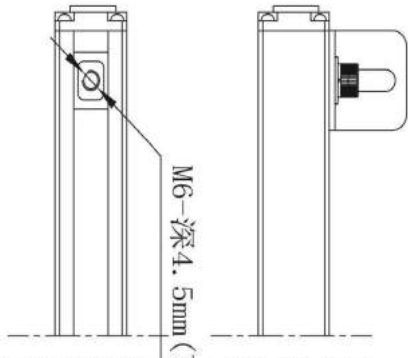

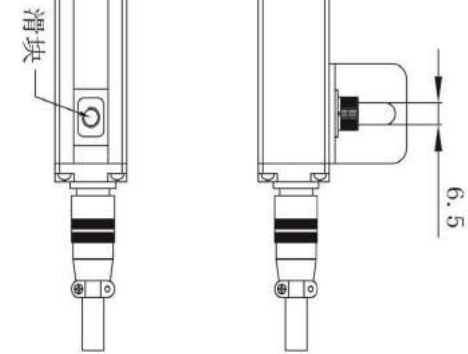
正视图



俯视图

H为光栅的保护高度: $H = (\text{光轴数量} - 1) * \text{光轴间距}$
 L为光栅总高度: $L = \text{上下端盖高度} + \text{上下盲点} + \text{保护高度}$

注:除以上规格型号外,可根据客户需求定制相对应保护高度的光栅。

图片	名称	配件	支架尺寸图
	L1背面安装	1:L型支架 (4PCS); 2:滑块 (4PCS); 3:M6垫圈 (4PCS); 4:M6弹垫 (4PCS); 5:M6*16螺丝 (4PCS); 6:M6*8螺丝 (4PCS);	 <p>M6*10螺钉</p>
	L2上下侧面安装	上下端支架 (4PCS) M6*12螺丝 (4PCS) M3*6螺丝 (8PCS)	 <p>M6-深4.5mm (可移动)</p>
	L3上下安装	上下端支架 (4PCS) M6*12螺丝 (4PCS) M3*6螺丝 (8PCS)	 <p>滑块</p>

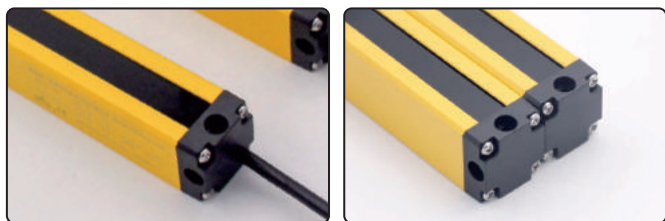


XTD系列

区域型光栅

XTD系列区域型光栅介绍

XTD系列区域型光栅，外观尺寸小，适用于各种自动化设备上使用，采用端盖固定安装方式设计，对光容易，抗光，电磁干扰强，低功耗设计，响应时间短，可靠性高。产品由大地保险公司承保，产品质量可靠。



产品特点

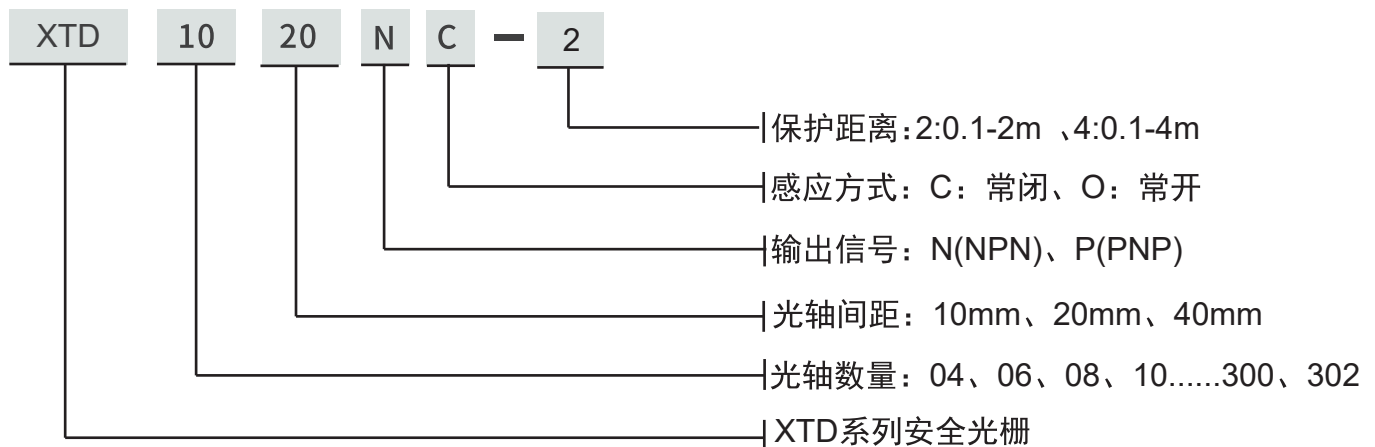
- 外观小巧，尺寸超薄，截面尺寸为28*28mm。
- 响应时间短，最快响应时间<1ms。
- 低宽电压供电，工作电压为DC10~30V。
- 抗电磁干扰能力强，能够有效抗击设备电机的各种电磁干扰影响。
- 采用线同步技术，抗光干扰能力强。
- 安装简易，操作简单。



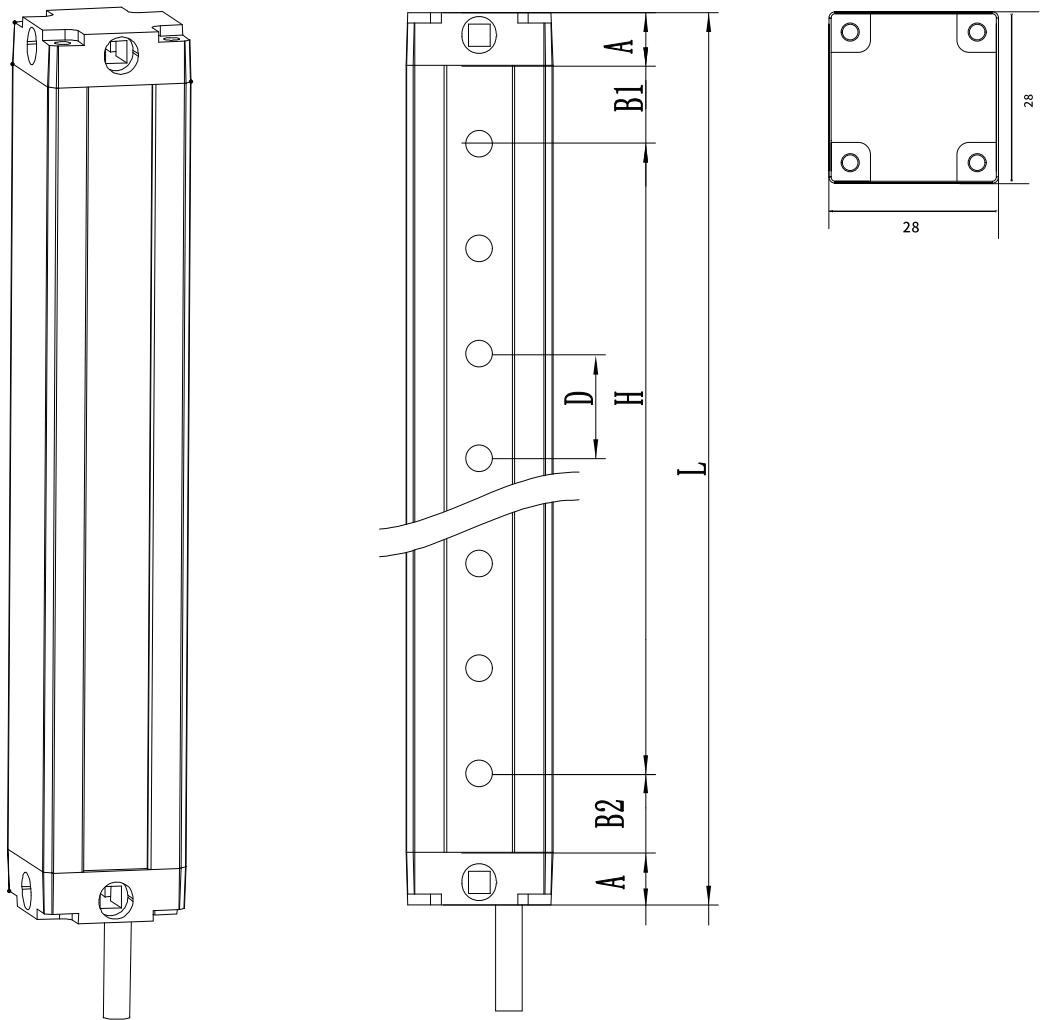
光栅电气参数

工作电源	DC10V~30V
功率	<5W
光轴间距	10mm、20mm、40mm
分辨率	15mm、25mm、45mm
光轴数量	10mm间距:8、12、16……148 20mm间距:4、6、8……74 40mm间距:4、6、8……36
保护高度	保护高度H=(N-1)*光轴间距, N为光轴数
发射光源	940nm
响应时间	响应时间=(N*0.1ms)+0.4ms(N为光轴数)
安全输出(OSSD)	PNP晶体管输出, 负载电流200mA以下, 残余电压1V以下(因电缆延长导致的电压降除外), 漏电流1mA以下; NPN晶体管输出, 负载电流200mA以下, 残余电压1V以下(因电缆延长导致的电压降除外), 漏电流1mA以下。
防护电路	电源过压保护、反极性保护和输出过流保护
对射距离	0~0.5m、0~2m、0~4m
抗光干扰	10000Lux(入射角I>5°)
光幕形式	对射式
同步方式	线同步
外壳材质	铝合金
外壳防护等级	IP65
截面尺寸	28*28mm
工作环境温度	-10°C~55°C(无凝结)
储存环境温度	-30°C~70°C(无凝结)
工作环境湿度	温度20°C时, 空气相对湿度<85%

光栅型号说明(例如:XTD-1020NC-2)



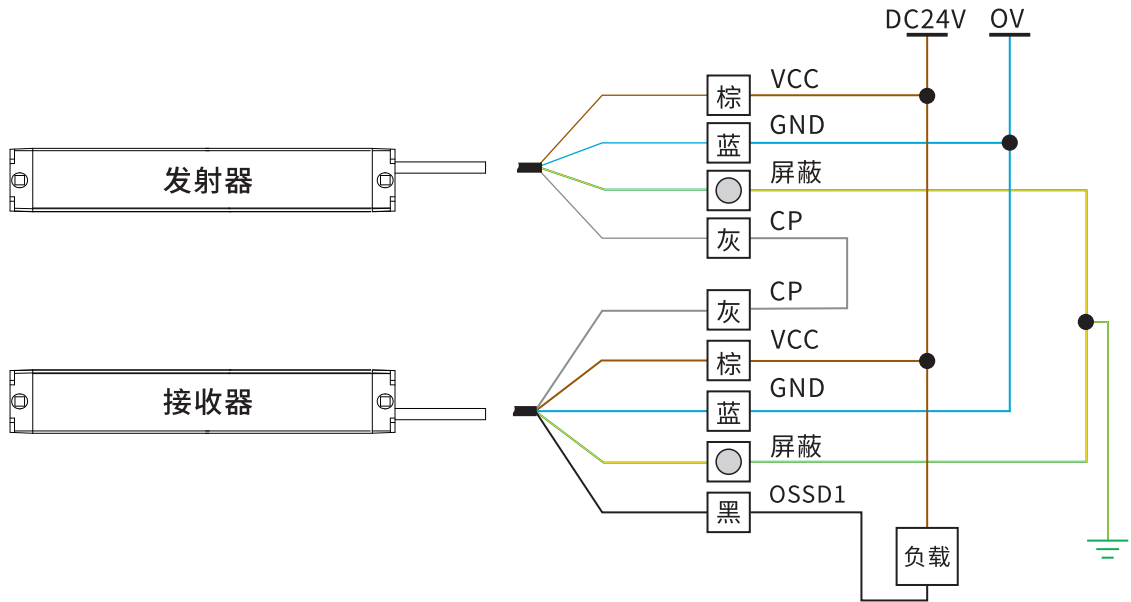
产品尺寸图



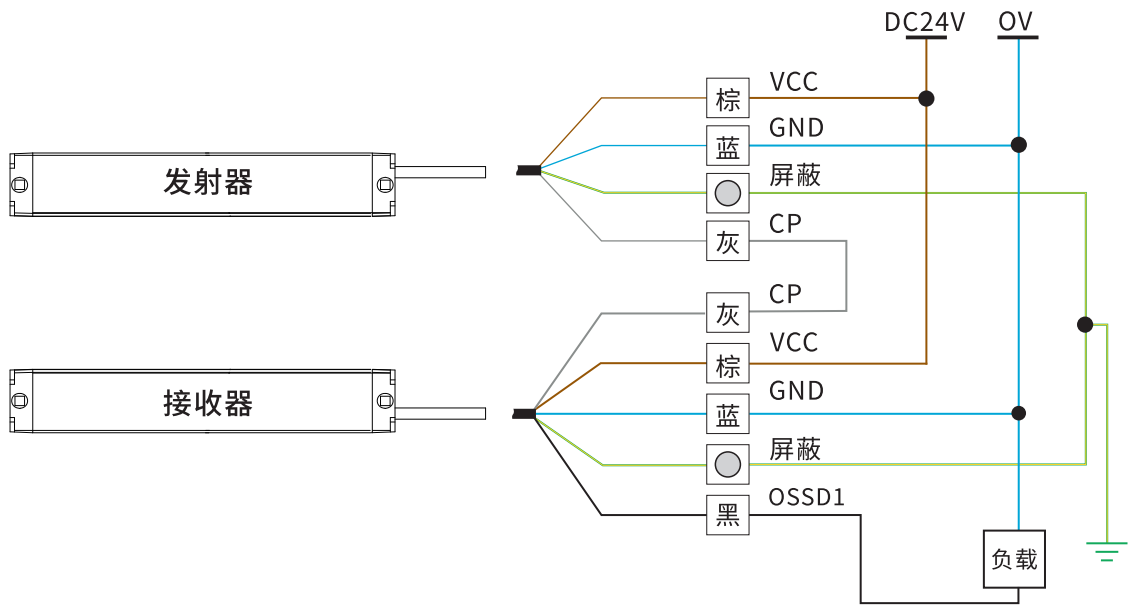
A1:上端盖
 A2:下端盖+航空端子
 B1:上盲点
 B2:下盲点
 D:光轴间距(10mm/20mm/40mm)
 H:光栅保护高度
 L:光栅总高

A上下端盖尺寸为10mm。
 当D尺寸为10mm时:B1尺寸为5mm;B2尺寸为5mm。
 当D尺寸为20mm时:B1尺寸为10mm;B2尺寸为10mm。
 当D尺寸为40mm时:B1尺寸为10mm;B2尺寸为30mm。
 L为光栅总高度: L=上下端盖高度+上下盲点+保护高度。
 H为光栅的保护高度: H=(光轴数量-1)*光轴间距。

NPN接线图



PNP接线图

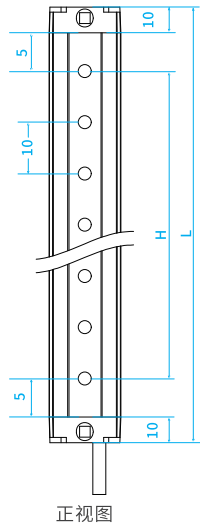
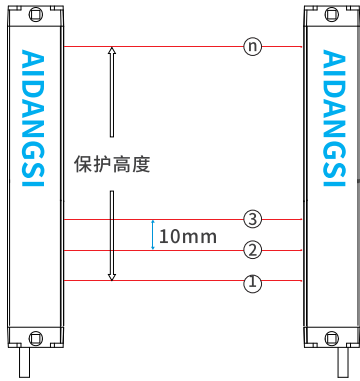


XTD 系列选型表

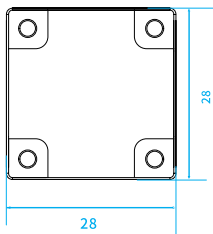
● 光轴间距10mm、分辨率15mm

形状 (mm)	光束数量 (n)	保护高度 (mm)	光栅总高度 (mm)	规格型号	外型尺寸 L*W*H (mm)
	08	70	100	XTD0810	28*28*100
	12	110	140	XTD1210	28*28*140
	16	150	180	XTD1610	28*28*180
	20	190	220	XTD2010	28*28*220
	24	230	260	XTD2410	28*28*260
	28	270	300	XTD2810	28*28*300
	32	310	340	XTD3210	28*28*340
	36	350	380	XTD3610	28*28*380
	40	390	420	XTD4010	28*28*420
	44	430	460	XTD4410	28*28*460
	48	470	500	XTD4810	28*28*500
	52	510	540	XTD5210	28*28*540
	56	550	580	XTD5610	28*28*580
	60	590	620	XTD6010	28*28*620
	64	630	660	XTD6410	28*28*660
	68	670	700	XTD6810	28*28*700
	72	710	740	XTD7210	28*28*740
	76	750	780	XTD7610	28*28*780
	80	790	820	XTD8010	28*28*820
	84	830	860	XTD8410	28*28*860
	88	870	900	XTD8810	28*28*900
	92	910	940	XTD9210	28*28*940
	96	950	980	XTD9610	28*28*980
	100	990	1020	XTD10010	28*28*1020
	104	1030	1060	XTD10410	28*28*1060
	108	1070	1100	XTD10810	28*28*1100
	112	1110	1140	XTD11210	28*28*1140
	116	1150	1180	XTD11610	28*28*1180
	120	1190	1220	XTD12010	28*28*1220
	124	1230	1260	XTD12410	28*28*1260
	128	1270	1300	XTD12810	28*28*1300

	148	1470	1500	XTD14810	28*28*1500



正视图

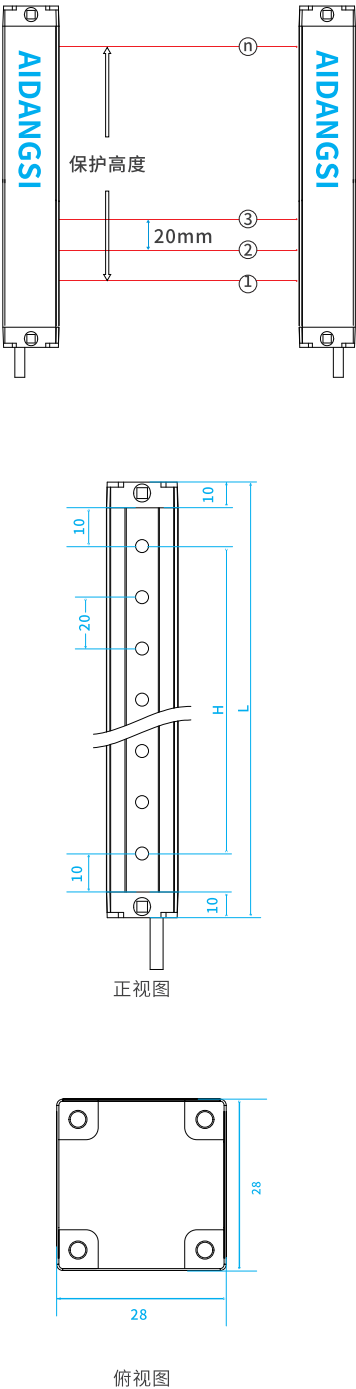


俯视图

H为光栅的保护高度: $H = (\text{光束数量} - 1) * \text{光轴间距}$
 L为光栅总高度: $L = \text{上下端盖高度} + \text{上下盲点} + \text{保护高度}$

注: 除以上规格型号外, 可根据客户需求定制相对应保护高度的光栅。

● 光轴间距20mm、分辨率25mm

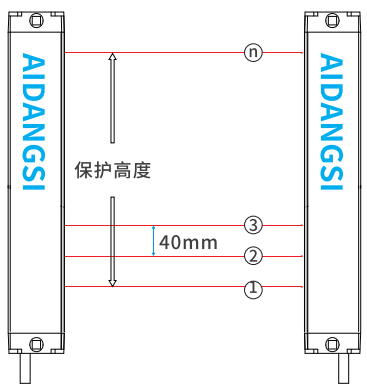
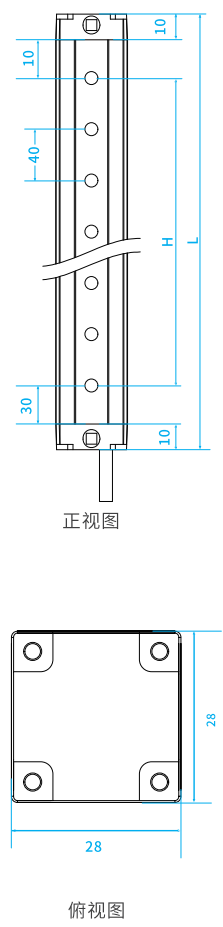
形状 (mm)	光束数量 (n)	保护高度 (mm)	光栅总高度 (mm)	规格型号	外型尺寸 L*W*H(mm)
 <p>正视图</p> <p>俯视图</p>	04	60	100	XTD0420	28*28*100
	06	100	140	XTD0620	28*28*140
	08	140	180	XTD0820	28*28*180
	10	180	220	XTD1020	28*28*220
	12	220	260	XTD1220	28*28*260
	14	260	300	XTD1420	28*28*300
	16	300	340	XTD1620	28*28*340
	18	340	380	XTD1820	28*28*380
	20	380	420	XTD2020	28*28*420
	22	420	460	XTD2220	28*28*460
	24	460	500	XTD2420	28*28*500
	26	500	540	XTD2620	28*28*540
	28	540	580	XTD2820	28*28*580
	30	580	620	XTD3020	28*28*620
	32	620	660	XTD3220	28*28*660
	34	660	700	XTD3420	28*28*700
	36	700	740	XTD3620	28*28*740
	38	740	780	XTD3820	28*28*780
	40	780	820	XTD4020	28*28*820
	42	820	860	XTD4220	28*28*860
	44	860	900	XTD4420	28*28*900
	46	900	940	XTD4620	28*28*940
	48	940	980	XTD4820	28*28*980
	50	980	1020	XTD5020	28*28*1020
	52	1020	1060	XTD5220	28*28*1060
	54	1060	1100	XTD5420	28*28*1100
	56	1100	1140	XTD5620	28*28*1140
	58	1140	1180	XTD5820	28*28*1180
60	1180	1220	XTD6020	28*28*1220	
62	1220	1260	XTD6220	28*28*1260	
64	1260	1300	XTD6420	28*28*1300	
.....	
74	1460	1500	XTD7420	28*28*1500	

H为光栅的保护高度: $H = (\text{光轴数量} - 1) \times \text{光轴间距}$ L为光栅总高度: $L = \text{上下端盖高度} + \text{上下盲点} + \text{保护高度}$

注:除以上规格型号外,可根据客户需求定制相对应保护高度的光栅。

系列选型表


● 光轴间距40mm、分辨率45mm

形状 (mm)	光束数量 (n)	保护高度 (mm)	光栅总高度 (mm)	规格型号	外型尺寸 L*W*H (mm)	
	04	120	180	XTD0440	28*28*180	
	06	200	260	XTD0640	28*28*260	
	08	280	340	XTD0840	28*28*340	
	10	360	420	XTD1040	28*28*420	
	12	440	500	XTD1240	28*28*500	
	14	520	580	XTD1440	28*28*580	
	16	600	660	XTD1640	28*28*660	
	18	680	740	XTD1840	28*28*740	
	20	760	820	XTD2040	28*28*820	
	22	840	900	XTD2240	28*28*900	
	24	920	980	XTD2420	28*28*980	
	26	1000	1060	XTD2640	28*28*1060	
	28	1080	1140	XTD2840	28*28*1140	
	30	1160	1220	XTD3040	28*28*1220	
	32	1240	1300	XTD3240	28*28*1300	
	34	1320	1380	XTD3440	28*28*1380	
	36	1400	1460	XTD3640	28*28*1460	
						

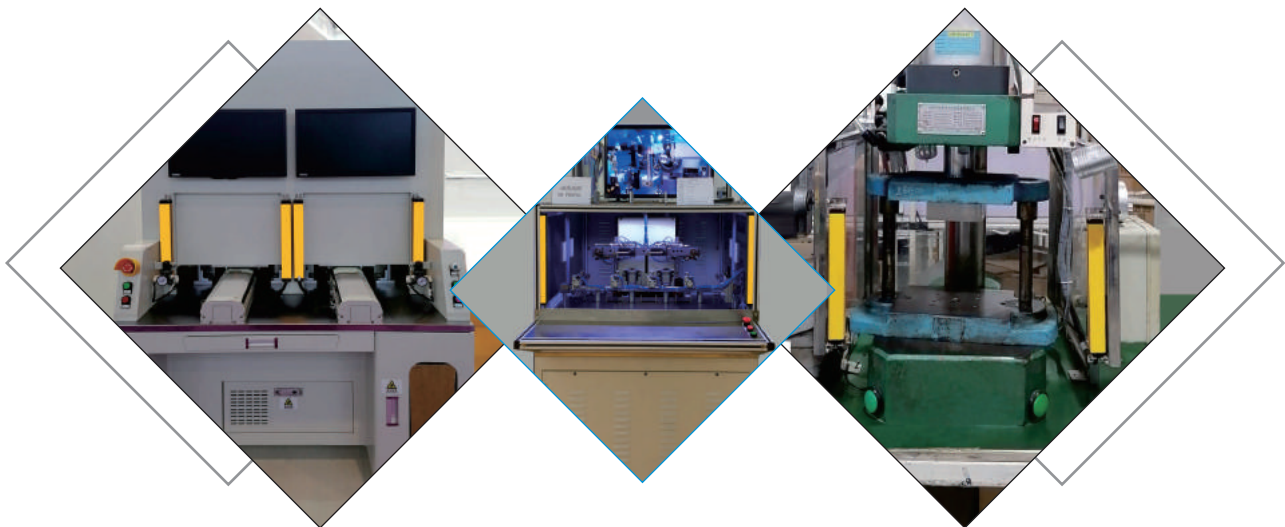
H为光栅的保护高度: $H = (\text{光束数量} - 1) \times \text{光轴间距}$
 L为光栅总高度: $L = \text{上下端盖高度} + \text{上下盲点} + \text{保护高度}$

注: 除以上规格型号外, 可根据客户需求定制相对应保护高度的光栅。

安装支架选配

图片	名称	配件
	正面安装孔	M6*12螺丝(4PCS)
	侧面安装孔	

安装案例

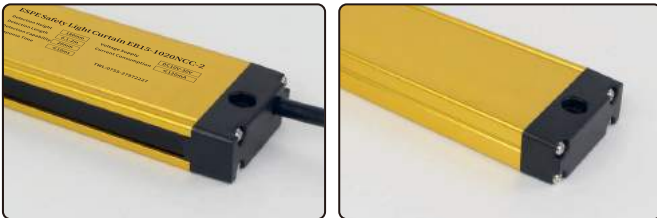


XTB15系列

超薄安全光栅

XTB15系列安全光栅介绍

XTB15系列安全光栅，采用独特的结构设计，15mm超薄红外感光截面尺寸，感光面为侧面感光方式，具备多种输出方式选择，安装简易，接线简单；同时具备较快的响应速度和高可靠性。



产品特点

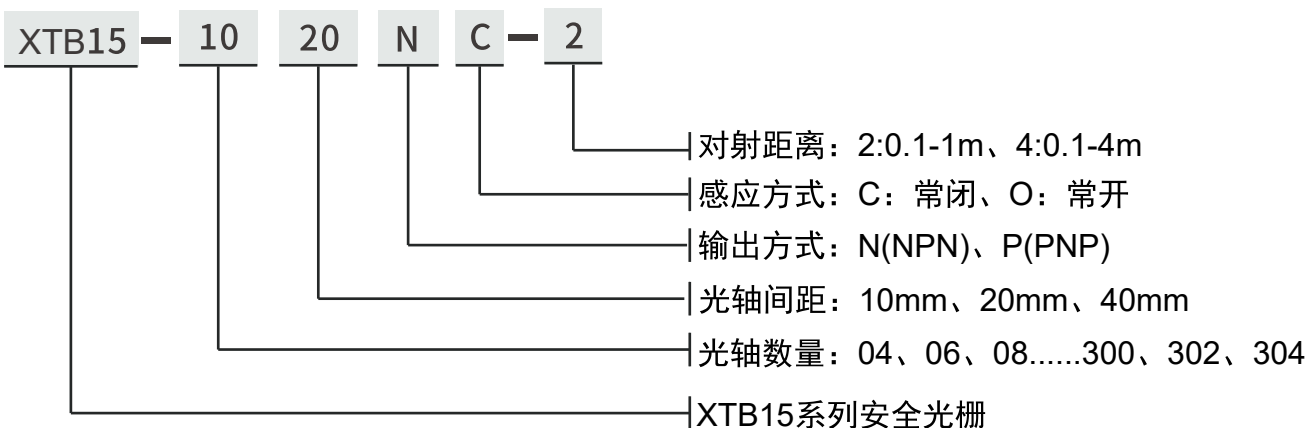
- 超薄感光面，尺寸为15mm。
- 响应时间短，最快响应时间<1ms。
- 低宽电压供电，工作电压为DC10~30V。
- 抗电磁干扰能力强，能够有效抗击电机设备的各种电磁干扰影响。
- 采用线同步技术，抗光干扰能力强。
- 安装方便，端盖固定安装方式，操作简单。
- 截面尺寸为39*15mm。



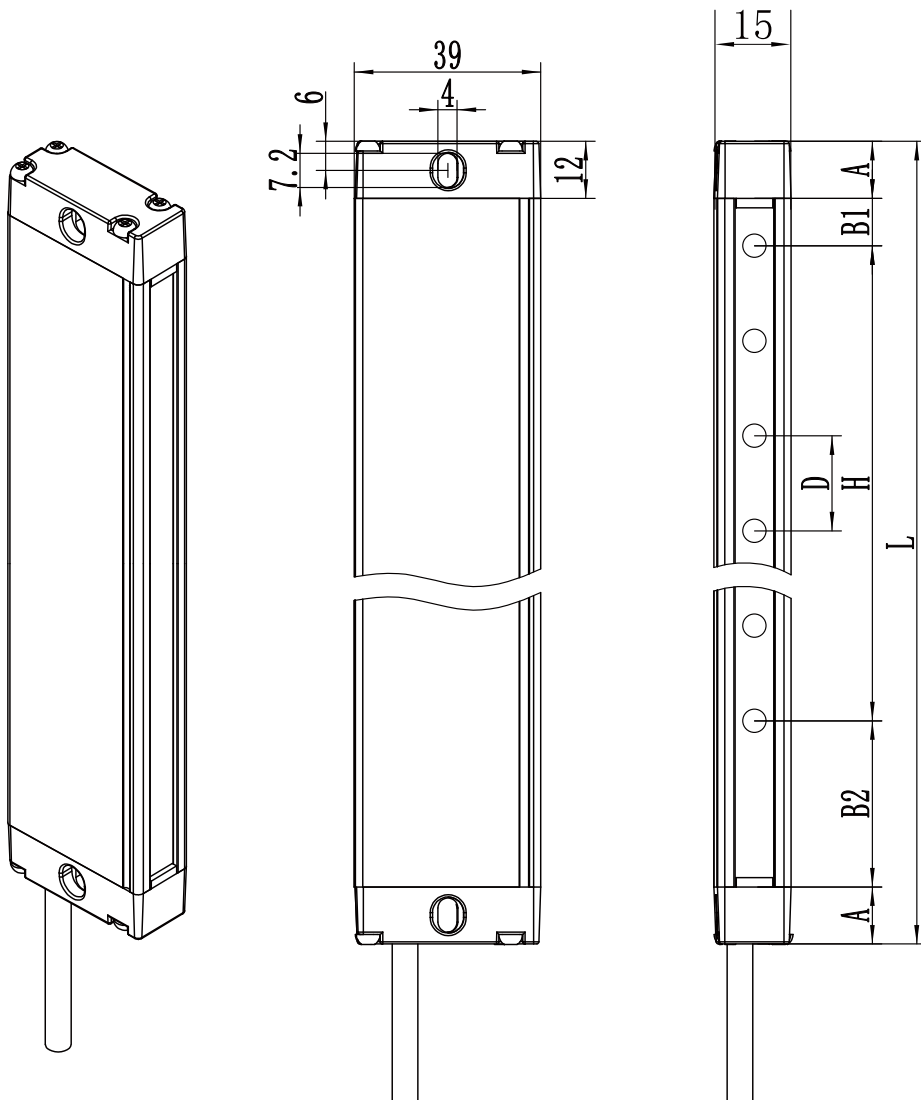
光栅电气参数

工作电源	DC10V~30V
功率	<5W
光轴间距	10mm、20mm、40mm
分辨率	15mm、25mm、45mm
光轴数量	10mm间距:8、12、16……160
	20mm间距:4、6、8……80
	40mm间距:4、6、8……40
保护高度	保护高度H = (N-1) * 光轴间距, N为光轴数
发射光源	940nm
响应时间	响应时间 = (N * 0.1ms) + 0.4ms (N为光轴数)
安全输出 (OSSD)	PNP晶体管输出, 负载电流200mA以下, 残余电压1V以下 (因电缆延长导致的电压降除外), 漏电流1mA以下;
	NPN晶体管输出, 负载电流200mA以下, 残余电压1V以下 (因电缆延长导致的电压降除外), 漏电流1mA以下。
防护电路	电源过压保护、反极性保护和输出过流保护
对射距离	0~0.5m、0~0.2m、0~5m
抗光干扰	10000Lux (入射角I > 5°)
光幕形式	对射式
同步方式	线同步
外壳材质	铝合金
外壳防护等级	IP65
截面尺寸	39*15mm
工作环境温度	-10°C~55°C (无凝结)
储存环境温度	-30°C~70°C (无凝结)
工作环境湿度	温度20°C时, 空气相对湿度<85%

光栅型号说明(例如:XTB15-1020NC-2)



产品尺寸图

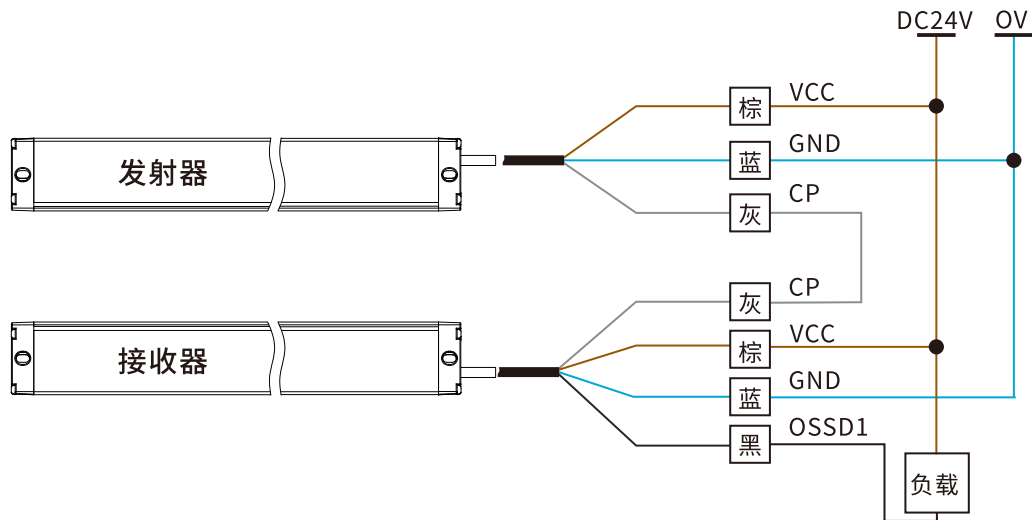


A:上下端盖
 B1:上盲点
 B2:下盲点
 D:光轴间距(10mm/20mm/40mm)
 H:光栅保护高度
 L:光栅总高

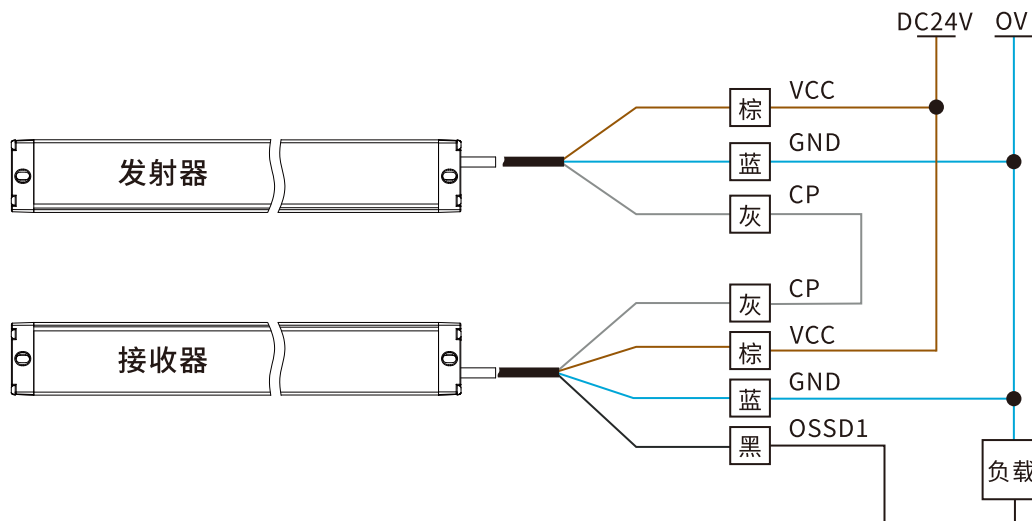
A尺寸为12mm
 当D尺寸为10mm时:B1尺寸为5mm;B2尺寸为5mm.
 当D尺寸为20mm时:B1尺寸为5mm;B2尺寸为15mm.
 当D尺寸为40mm时:B1尺寸为5mm;B2尺寸为15mm.
 L为光栅总高度: L=上下端盖高度+上下盲点+保护高度
 H为光栅的保护高度: H=(光轴数量-1)*光轴间距

应用接线图

NPN接线图

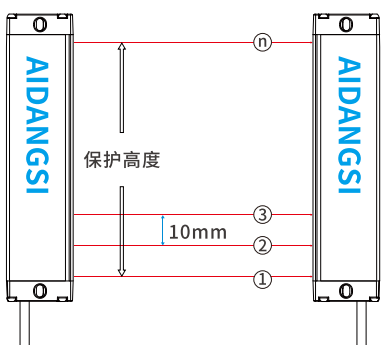
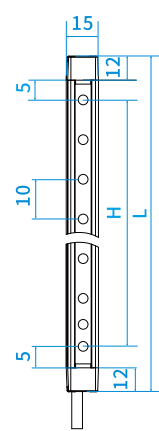
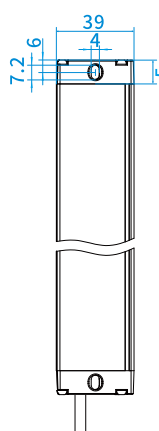


PNP接线图



XTB15系列选型表

● 光轴间距10mm、分辨率15mm

形状 (mm)	光束数量 (n)	保护高度 (mm)	光栅总高度 (mm)	规格型号	外型尺寸 L*W*H(mm)	
	08	70	104	XTB15-0810	39*15*104	
	12	110	144	XTB15-1210	39*15*144	
	16	150	184	XTB15-1610	39*15*184	
	20	190	224	XTB15-2010	39*15*224	
	24	230	264	XTB15-2410	39*15*264	
	28	270	304	XTB15-2810	39*15*304	
	32	310	344	XTB15-3210	39*15*344	
	36	350	384	XTB15-3610	39*15*384	
	40	390	424	XTB15-4010	39*15*424	
	44	430	464	XTB15-4410	39*15*464	
	48	470	504	XTB15-4810	39*15*504	
	52	510	544	XTB15-5210	39*15*544	
	56	550	584	XTB15-5610	39*15*584	
	60	590	624	XTB15-6010	39*15*624	
	64	630	664	XTB15-6410	39*15*664	
	68	670	704	XTB15-6810	39*15*704	
	72	710	744	XTB15-7210	39*15*744	
	76	750	784	XTB15-7610	39*15*784	
	 <p>侧视图</p>	80	790	824	XTB15-8010	39*15*824
		84	830	864	XTB15-8410	39*15*864
88		870	904	XTB15-8810	39*15*904	
92		910	944	XTB15-9210	39*15*944	
96		950	984	XTB15-9610	39*15*984	
100		990	1024	XTB15-10010	39*15*1024	
104		1030	1064	XTB15-10410	39*15*1064	
108		1070	1104	XTB15-10810	39*15*1104	
112		1110	1144	XTB15-11210	39*15*1144	
116		1150	1184	XTB15-11610	39*15*1184	
 <p>正视图</p>	120	1190	1224	XTB15-12010	39*15*1224	
	124	1230	1264	XTB15-12410	39*15*1264	
	128	1270	1304	XTB15-12810	39*15*1304	
	
	160	1590	1624	XTB15-16010	39*15*1624	

H为光栅的保护高度： $H = (\text{光束数量} - 1) * \text{光轴间距}$
 L为光栅总高度： $L = \text{上下端盖高度} + \text{上下盲点} + \text{保护高度}$

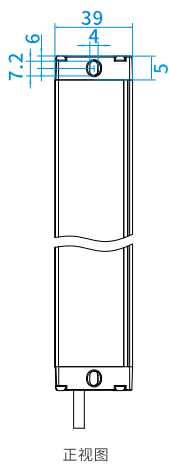
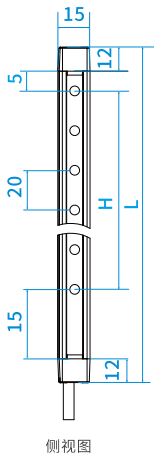
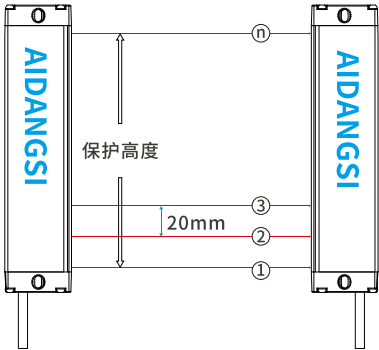
注：除以上规格型号外，可根据客户需求定制相对应保护高度的光栅。

XTB15系列选型表

● 光轴间距20mm、分辨率25mm

形状 (mm)	光束数量 (n)	保护高度 (mm)	光栅总高度 (mm)	规格型号	外型尺寸 L*W*H(mm)
	04	60	104	XTB15-0420	39*15*104
	06	100	144	XTB15-0620	39*15*144
	08	140	184	XTB15-0820	39*15*184
	10	180	224	XTB15-1020	39*15*224
	12	220	264	XTB15-1220	39*15*264
	14	260	304	XTB15-1420	39*15*304
	16	300	344	XTB15-1620	39*15*344
	18	340	384	XTB15-1820	39*15*384
	20	380	424	XTB15-2020	39*15*424
	22	420	464	XTB15-2220	39*15*464
	24	460	504	XTB15-2420	39*15*504
	26	500	544	XTB15-2620	39*15*544
	28	540	604	XTB15-2820	39*15*604
	30	580	624	XTB15-3020	39*15*624
	32	620	664	XTB15-3220	39*15*664
	34	660	704	XTB15-3420	39*15*704
	36	700	744	XTB15-3620	39*15*744
	38	740	784	XTB15-3820	39*15*784
	40	780	824	XTB15-4020	39*15*824
	42	820	864	XTB15-4220	39*15*864
	44	860	904	XTB15-4420	39*15*904
	46	900	944	XTB15-4620	39*15*944
	48	940	984	XTB15-4820	39*15*984
	50	980	1024	XTB15-5020	39*15*1024
	52	1020	1064	XTB15-5220	39*15*1064
	54	1060	1104	XTB15-5420	39*15*1104
	56	1100	1144	XTB15-5620	39*15*1144
	58	1140	1184	XTB15-5820	39*15*1184
	60	1180	1224	XTB15-6020	39*15*1224
	62	1220	1264	XTB15-6220	39*15*1264
	64	1260	1304	XTB15-6420	39*15*1304

	80	1580	1624	XTB15-8020	39*15*1624



H为光栅的保护高度: $H = (\text{光轴数量} - 1) * \text{光轴间距}$
 L为光栅总高度: $L = \text{上下端盖高度} + \text{上下盲点} + \text{保护高度}$

注: 除以上规格型号外, 可根据客户需求定制相对应保护高度的光栅。

XTB15系列选型表

● 光轴间距40mm、分辨率45mm

形状 (mm)	光束数量 (n)	保护高度 (mm)	光栅总高度 (mm)	规格型号	外型尺寸 L*W*H (mm)
<p>侧视图</p> <p>正视图</p>	04	120	164	XTB15-0440	39*15*164
	06	200	244	XTB15-0640	39*15*244
	08	280	324	XTB15-0840	39*15*324
	10	360	404	XTB15-1040	39*15*404
	12	440	484	XTB15-1240	39*15*484
	14	520	564	XTB15-1440	39*15*564
	16	600	644	XTB15-1640	39*15*644
	18	680	724	XTB15-1840	39*15*724
	20	760	804	XTB15-2040	39*15*804
	22	840	884	XTB15-2240	39*15*884
	24	920	964	XTB15-2440	39*15*964
	26	1000	1044	XTB15-2640	39*15*1044
	28	1080	1124	XTB15-2840	39*15*1124
	30	1160	1204	XTB15-3040	39*15*1204
	32	1240	1284	XTB15-3240	39*15*1284
	34	1320	1364	XTB15-3440	39*15*1364
	36	1400	1444	XTB15-3640	39*15*1444
	38	1480	1524	XTB15-3840	39*15*1524
	40	1560	1604	XTB15-4040	39*15*1604

H为光栅的保护高度: $H = (\text{光轴数量} - 1) * \text{光轴间距}$
 L为光栅总高度: $L = \text{上下端盖高度} + \text{上下盲点} + \text{保护高度}$

注: 除以上规格型号外, 可根据客户需求定制相对应保护高度的光栅。

安装图

图片	安装方式	配件
	端盖安装孔位	M4*20螺丝 (4PCS)

应用案例



XTB13系列

超薄型安全光栅

XTB13系列安全光栅介绍

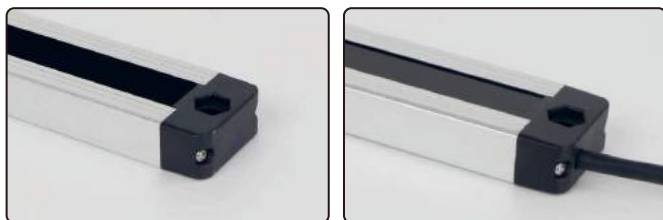
XTB13系列超薄型安全光栅，正面发光，光栅结构厚度仅13mm，节省安装空间，对光容易，抗光、电磁干扰强，低功耗设计响应时间短，可靠性高。产品由大地保险公司承保，产品质量可靠。

可选颜色：银色/黄色



产品特点

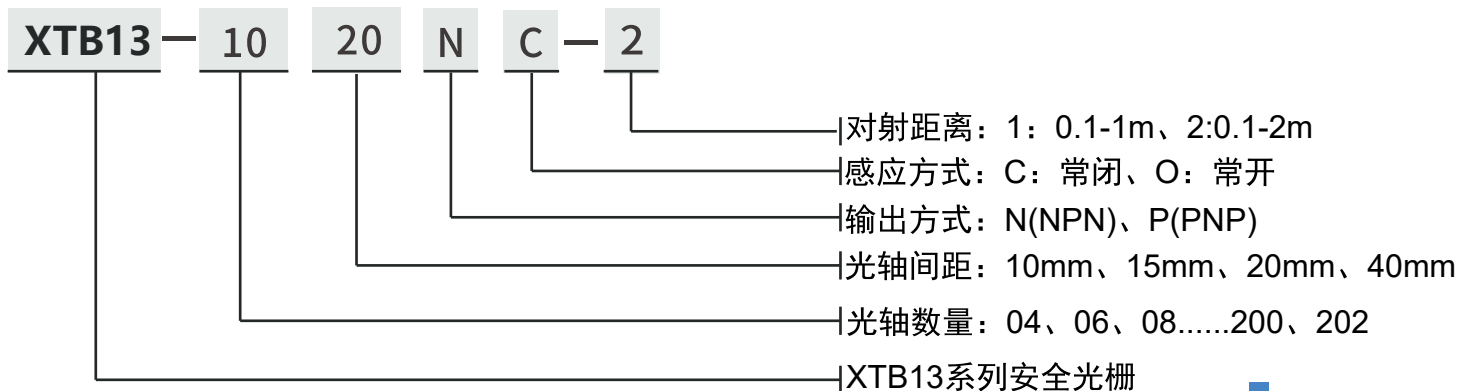
- 外观小巧，尺寸超薄，截面尺寸为28*13mm。
- 响应时间短，最快响应时间<1ms。
- 低宽电压供电，工作电压为DC10~30V。
- 抗电磁干扰能力强，能够有效抗击电机设备的各种电磁干扰影响。
- 采用线同步技术，抗光干扰能力强。
- 安装方便，操作简单。

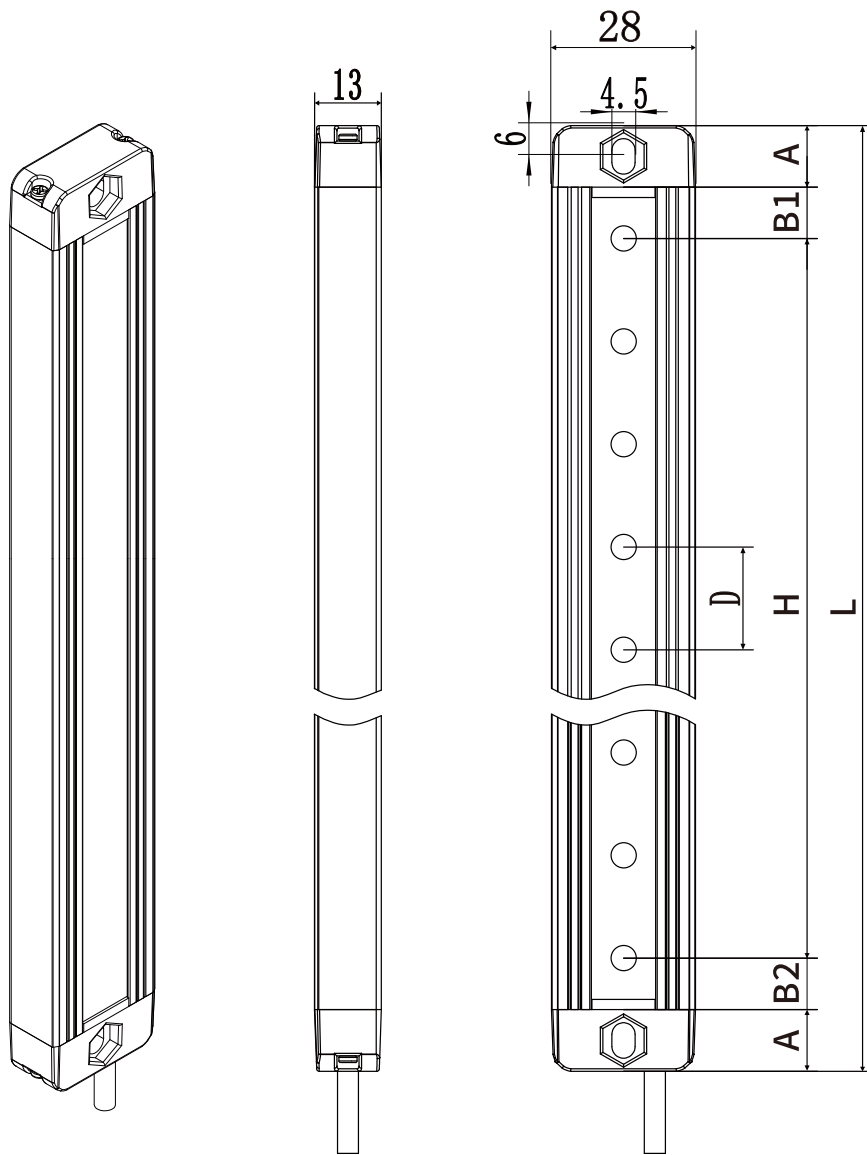


光栅电气参数

工作电源	DC10V~30V
功率	<5W
光轴间距	10mm、15mm、20mm、30mm、40mm
分辨率	15mm、20mm、25mm、35mm、45mm
光轴数量	10mm间距:8、12、16……128
	15mm间距:6、8、10……86
	20mm间距:4、6、8……64
	30mm间距:4、6、8……42
40mm间距:4、6、8……32	
保护高度	保护高度H=(N-1)*光轴间距,N为光轴数
发射光源	940nm
响应时间	响应时间=(N*0.1ms)+0.4ms(N为光轴数)
安全输出(OSSD)	PNP晶体管输出,负载电流200mA以下,残余电压1V以下(因电缆延长导致的电压降除外),漏电流1mA以下; NPN晶体管输出,负载电流200mA以下,残余电压1V以下(因电缆延长导致的电压降除外),漏电流1mA以下。
防护电路	电源过压保护、反极性保护和输出过流保护
对射距离	0~0.5m、0~1m、0~2m
抗光干扰	10000Lux(入射角I>5°)
光幕形式	对射式
同步方式	线同步
外壳材质	铝合金
外壳防护等级	IP54
截面尺寸	28*13mm
工作环境温度	-10°C~55°C(无凝结)
储存环境温度	-30°C~70°C(无凝结)
工作环境湿度	温度20°C时,空气相对湿度<85%

光栅型号说明(例如:XTB13-1020NC-2)

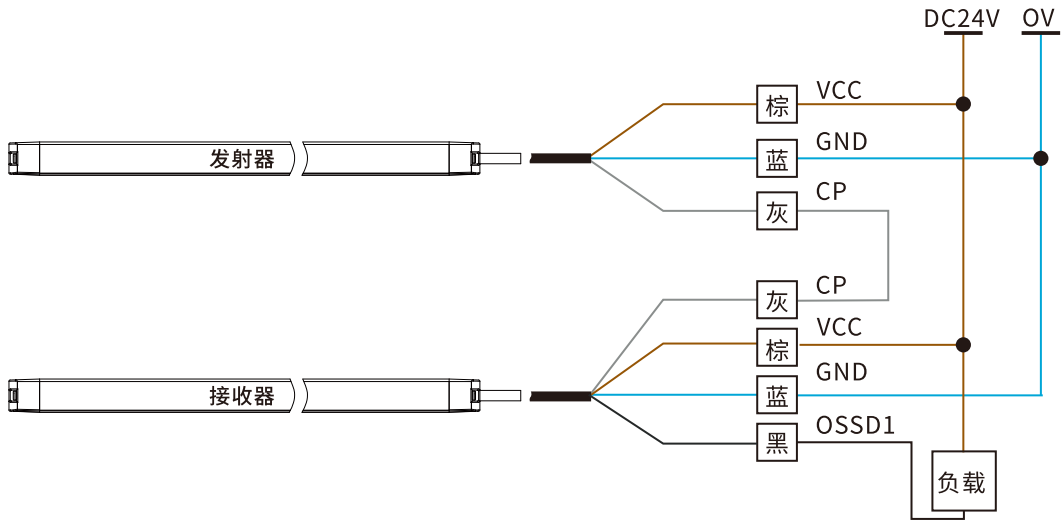




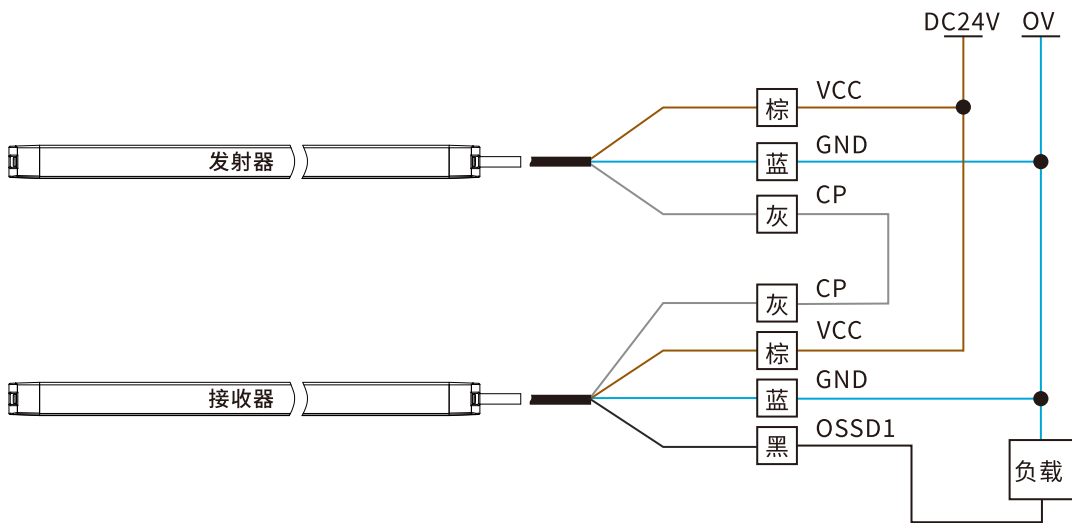
A:上下端盖
 B1:上盲点
 B2:下盲点
 D:光轴间距(10mm/20mm/40mm)
 H:光栅保护高度
 L:光栅总高

A上下端盖尺寸为12mm
 当D尺寸为10mm时:B1尺寸为5mm;B2尺寸为5mm.
 当D尺寸为15mm时:B1尺寸为7.5mm;B2尺寸为7.5mm.
 当D尺寸为20mm时:B1尺寸为10mm;B2尺寸为10mm.
 当D尺寸为30mm时:B1尺寸为7.5mm;B2尺寸为22.5mm.
 当D尺寸为40mm时:B1尺寸为10mm;B2尺寸为30mm.
 L为光栅总高度: L=上下端盖高度+上下盲点+保护高度
 H为光栅的保护高度: H=(光轴数量-1)*光轴间距

NPN接线图



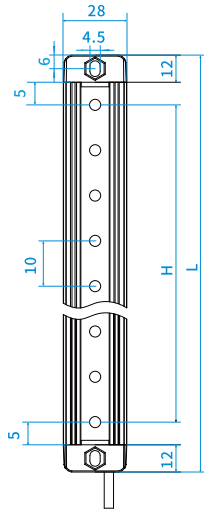
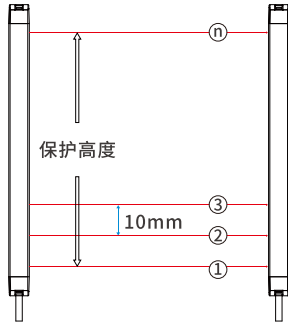
PNP接线图



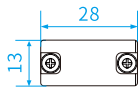
XTB13选型表

● 光轴间距10mm、分辨率15mm

形状 (mm)	光束数量 (n)	保护高度 (mm)	光栅总高度 (mm)	规格型号	外型尺寸 L*W*H(mm)
	08	70	104	XTB13-0810	28*13*104
	12	110	144	XTB13-1210	28*13*144
	16	150	184	XTB13-1610	28*13*184
	20	190	224	XTB13-2010	28*13*224
	24	230	264	XTB13-2410	28*13*264
	28	270	304	XTB13-2810	28*13*304
	32	310	344	XTB13-3210	28*13*344
	36	350	384	XTB13-3610	28*13*384
	40	390	424	XTB13-4010	28*13*424
	44	430	464	XTB13-4410	28*13*464
	48	470	504	XTB13-4810	28*13*504
	52	510	544	XTB13-5210	28*13*544
	56	550	584	XTB13-5610	28*13*584
	60	590	624	XTB13-6010	28*13*624
	64	630	664	XTB13-6410	28*13*664
	68	670	704	XTB13-6810	28*13*704
	72	710	744	XTB13-7210	28*13*744
	76	750	784	XTB13-7610	28*13*784
	80	790	824	XTB13-8010	28*13*824
	84	830	864	XTB13-8410	28*13*864
	88	870	904	XTB13-8810	28*13*904
	92	910	944	XTB13-9210	28*13*944
	96	950	984	XTB13-9610	28*13*984
	100	990	1024	XTB13-10010	28*13*1024
	104	1030	1064	XTB13-10410	28*13*1064
	108	1070	1104	XTB13-10810	28*13*1104
	112	1110	1144	XTB13-11210	28*13*1144
	116	1150	1184	XTB13-11610	28*13*1184
	120	1190	1224	XTB13-12010	28*13*1224
	124	1230	1264	XTB13-12410	28*13*1264
	128	1270	1304	XTB13-12810	28*13*1304



正视图



俯视图

H为光栅的保护高度: $H = (\text{光束数量} - 1) * \text{光轴间距}$
 L为光栅总高度: $L = \text{上下端盖高度} + \text{上下盲点} + \text{保护高度}$

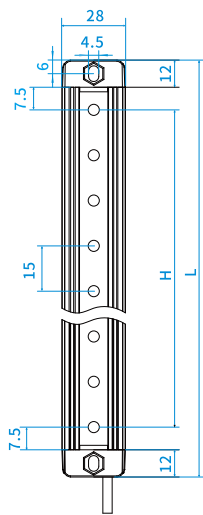
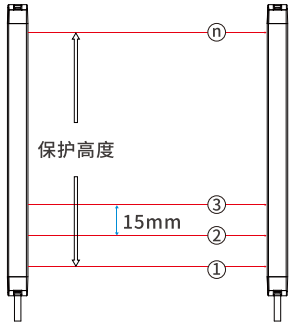
注: 除以上规格型号外, 可根据客户需求定制相对应保护高度的光栅。

XTB13选型表

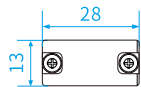
● 光轴间距15mm、分辨率20mm

形状 (mm)	光束数量 (n)	保护高度 (mm)	光栅总高度 (mm)	规格型号	外型尺寸 L*W*H(mm)
	06	75	114	XTB13-0615	28*13*114
	08	105	144	XTB13-0815	28*13*144
	10	135	174	XTB13-1015	28*13*174
	12	165	204	XTB13-1215	28*13*204
	14	195	234	XTB13-1415	28*13*234
	16	225	264	XTB13-1615	28*13*264
	18	255	294	XTB13-1815	28*13*294
	20	285	324	XTB13-2015	28*13*324
	22	315	354	XTB13-2215	28*13*354
	24	345	384	XTB13-2415	28*13*384
	26	375	414	XTB13-2615	28*13*414
	28	405	444	XTB13-2815	28*13*444
	30	435	474	XTB13-3015	28*13*474
	32	465	504	XTB13-3215	28*13*504
	34	495	534	XTB13-3415	28*13*534
	36	525	564	XTB13-3615	28*13*564
	38	555	594	XTB13-3815	28*13*594
	40	585	624	XTB13-4015	28*13*624
	42	615	654	XTB13-4215	28*13*654
	44	645	684	XTB13-4415	28*13*684
	46	675	714	XTB13-4615	28*13*714
	48	705	744	XTB13-4815	28*13*744
	50	735	774	XTB13-5015	28*13*774
	52	765	804	XTB13-5215	28*13*804
	54	795	834	XTB13-5415	28*13*834
	56	825	864	XTB13-5615	28*13*864
	58	855	894	XTB13-5815	28*13*894
	60	885	924	XTB13-6015	28*13*924
	62	915	954	XTB13-6215	28*13*954
	64	945	984	XTB13-6415	28*13*984
	66	975	1014	XTB13-6615	28*13*1014

	86	1275	1314	XTB13-8615	28*13*1314



正视图



俯视图

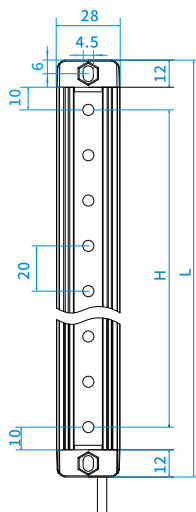
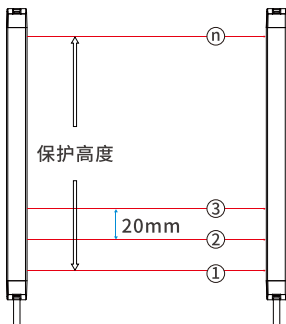
H为光栅的保护高度: $H = (\text{光束数量} - 1) \times \text{光轴间距}$
 L为光栅总高度: $L = \text{上下端盖高度} + \text{上下盲点} + \text{保护高度}$

注: 除以上规格型号外, 可根据客户需求定制相对应保护高度的光栅。

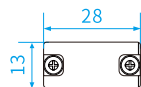
XTB13选型表

● 光轴间距20mm、分辨率25mm

形状 (mm)	光束数量 (n)	保护高度 (mm)	光栅总高度 (mm)	规格型号	外型尺寸 L*W*H(mm)
	04	60	104	XTB13-0420	28*13*104
	06	100	144	XTB13-0620	28*13*144
	08	140	184	XTB13-0820	28*13*184
	10	180	224	XTB13-1020	28*13*224
	12	220	264	XTB13-1220	28*13*264
	14	260	304	XTB13-1420	28*13*304
	16	300	344	XTB13-1620	28*13*344
	18	340	384	XTB13-1820	28*13*384
	20	380	424	XTB13-2020	28*13*424
	22	420	464	XTB13-2220	28*13*464
	24	460	504	XTB13-2420	28*13*504
	26	500	544	XTB13-2620	28*13*544
	28	540	584	XTB13-2820	28*13*584
	30	580	624	XTB13-3020	28*13*624
	32	620	664	XTB13-3220	28*13*664
	34	660	704	XTB13-3420	28*13*704
	36	700	744	XTB13-3620	28*13*744
	38	740	784	XTB13-3820	28*13*784
	40	780	824	XTB13-4020	28*13*824
	42	820	864	XTB13-4220	28*13*864
	44	860	904	XTB13-4420	28*13*904
	46	900	944	XTB13-4620	28*13*944
	48	940	984	XTB13-4820	28*13*984
	50	980	1024	XTB13-5020	28*13*1024
	52	1020	1064	XTB13-5220	28*13*1064
	54	1060	1104	XTB13-5420	28*13*1104
	56	1100	1144	XTB13-5620	28*13*1144
	58	1140	1184	XTB13-5820	28*13*1184
	60	1180	1224	XTB13-6020	28*13*1224
	62	1220	1264	XTB13-6220	28*13*1264
	64	1260	1304	XTB13-6420	28*13*1304



正视图



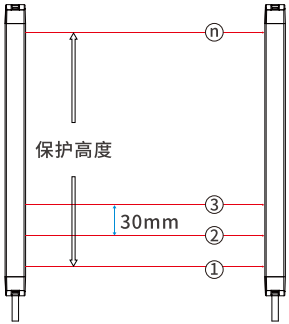
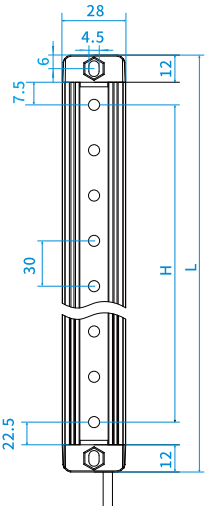
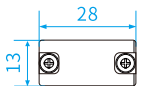
俯视图

H为光栅的保护高度: $H = (\text{光束数量} - 1) * \text{光轴间距}$
 L为光栅总高度: $L = \text{上下端盖高度} + \text{上下盲点} + \text{保护高度}$

注: 除以上规格型号外, 可根据客户需求定制相对应保护高度的光栅。

XTB13选型表

● 光轴间距30mm、分辨率35mm

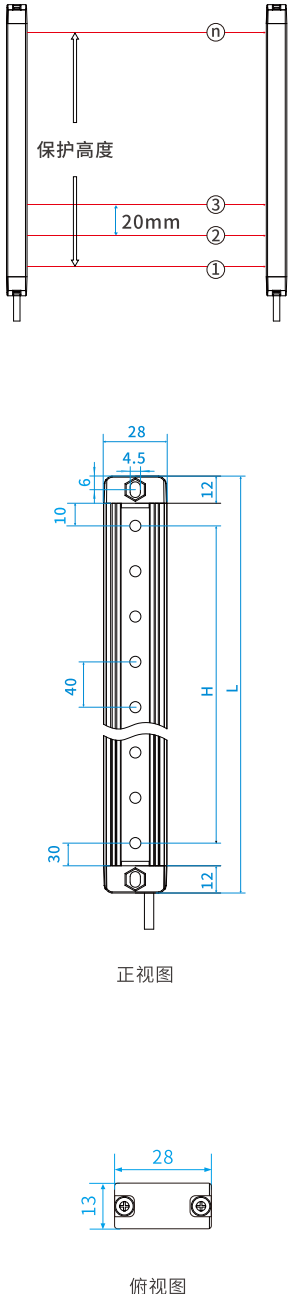
形状 (mm)	光束数量 (n)	保护高度 (mm)	光栅总高度 (mm)	规格型号	外型尺寸 L*W*H(mm)	
 <p>保护高度</p> <p>30mm</p>  <p>正视图</p>  <p>俯视图</p>	04	90	144	XTB13-0430	28*13*144	
	06	150	204	XTB13-0630	28*13*204	
	08	210	264	XTB13-0830	28*13*264	
	10	270	324	XTB13-1030	28*13*324	
	12	330	384	XTB13-1230	28*13*384	
	14	390	444	XTB13-1430	28*13*444	
	16	450	504	XTB13-1630	28*13*504	
	18	510	564	XTB13-1830	28*13*564	
	20	570	624	XTB13-2030	28*13*624	
	22	630	684	XTB13-2230	28*13*684	
	24	690	744	XTB13-2430	28*13*744	
	26	750	804	XTB13-2630	28*13*804	
	28	810	864	XTB13-2830	28*13*864	
	30	870	924	XTB13-3030	28*13*924	
	32	930	984	XTB13-3230	28*13*984	
	34	990	1044	XTB13-3430	28*13*1044	
	36	1050	1104	XTB13-3630	28*13*1104	
	38	1110	1164	XTB13-3830	28*13*1164	
	40	1170	1224	XTB13-4030	28*13*1224	
	42	1230	1284	XTB13-4230	28*13*1284	

H为光栅的保护高度: $H=(\text{光轴数量}-1) \times \text{光轴间距}$
 L为光栅总高度: $L=\text{上下端盖高度}+\text{上下盲点}+\text{保护高度}$

注:除以上规格型号外,可根据客户需求定制相对应保护高度的光栅。

XTB13选型表

● 光轴间距40mm、分辨率45mm

形状 (mm)	光束数量 (n)	保护高度 (mm)	光栅总高度 (mm)	规格型号	外型尺寸 L*W*H(mm)	
 <p>正视图</p> <p>俯视图</p>	04	120	184	XTB13-0440	28*13*184	
	06	200	264	XTB13-0640	28*13*264	
	08	280	344	XTB13-0840	28*13*344	
	10	360	424	XTB13-1040	28*13*424	
	12	440	504	XTB13-1240	28*13*504	
	14	520	584	XTB13-1440	28*13*584	
	16	600	664	XTB13-1640	28*13*664	
	18	680	744	XTB13-1840	28*13*744	
	20	760	824	XTB13-2040	28*13*824	
	22	840	904	XTB13-2240	28*13*904	
	24	920	984	XTB13-2440	28*13*984	
	26	1000	1064	XTB13-2640	28*13*1064	
	28	1080	1144	XTB13-2840	28*13*1144	
	30	1160	1224	XTB13-3040	28*13*1224	
	32	1240	1304	XTB13-3240	28*13*1304	

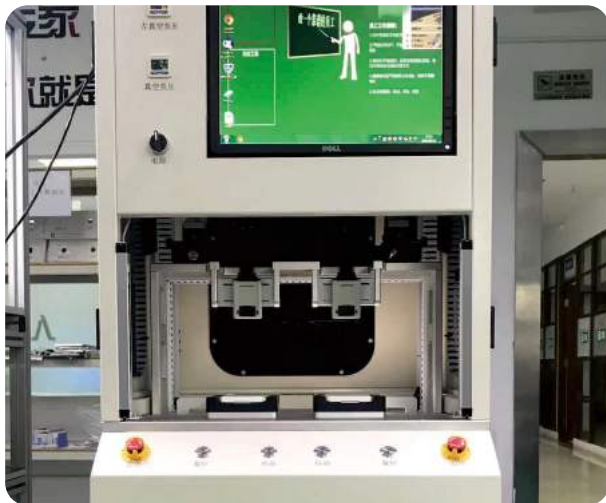
H为光栅的保护高度: $H = (\text{光轴数量} - 1) * \text{光轴间距}$
 L为光栅总高度: $L = \text{上下端盖高度} + \text{上下盲点} + \text{保护高度}$

注: 除以上规格型号外, 可根据客户需求定制相对应保护高度的光栅。

安装图

图片	安装方式	配件
	<p>端盖安装孔位</p>	<p>M6*12螺丝 (4PCS)</p>

应用案例



V20220401版



苏州艾当斯精密电子有限公司

电话：021-54321756

邮箱：szads@szads.com.cn

官网：www.szads.com.cn

地址：上海市嘉定区绿苑路488号