

XTMR2000 —— 磁性传感器

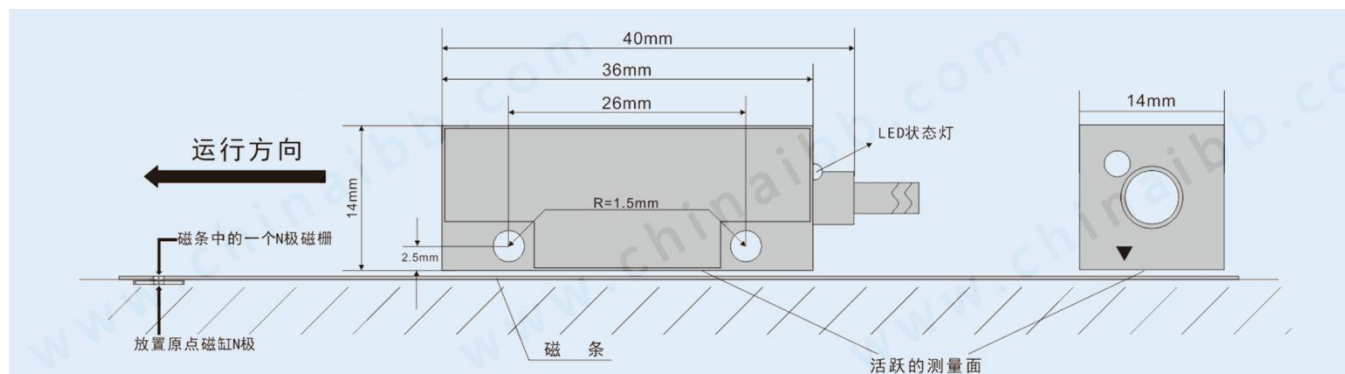
脉冲信号输出，增量式，数字接口，分辨率1μm

产品特点

- 可定制外置原点
- 分辨率最大为1μm
- 非接触式测量，零磨损，可实现快速定位测量
- 可按需求定制输出频率、分辨率、导线长度、接口形式
- 智能LED状态灯显示，检测安装间距、故障判断
- 防油、水、腐蚀等级高，可在恶劣环境下使用
- 坚硬金属外壳，信号双重抗干扰处理



外形尺寸



电气 / 系统数据

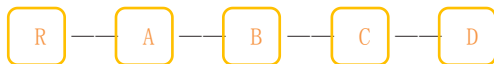
标记	技术数据	补充
工作电压	5V DC ± 5%	带反极性保护
电流消耗	≤ 70mA (无负荷)	
输出信号	A, /A; B, /B; Z, /Z	
输出相位差	A, B 相间的相位差: T/4 ± T/8	A相的一周期是T
控制输出	电压输出, 负载电流: 10mA以下, 残留电压: 0.4V以下 长线驱动, 负载电流: 20mA以下	LOW时: 残留电压0.4V以下; HIGH时: 残留电压2.5V以上
响应时间	1 μs以下	电缆长度: 1m, 吸收电流: 20mA以下
连接方式	开放末端, DB9, DB15, 7芯航空插头	
分辨率	1 μm, 2 μm	默认1 μm
系统精确度	±20 μm	
重复精度	±2 μm	
行进速度	依赖分辨率及脉冲间隔	

机械 / 环境条件

标记	技术数据	补充
外壳结构	银色铸压锌合金	
电缆护套	聚氨酯, 适用拖链	曲率半径: 10*电缆直径
重量	约 0.15kg	
传感器读取距离	Max 0.5mm	推荐0.3mm
绝缘阻抗	20M 欧姆	
环境温度	-10 °C ... 70 °C (无结露)	储存时: -25 °C ... 85 °C (无结冰)
耐电压	500V AC	50/60Hz, 时间1分钟, 端子和外壳之间
防护等级	IP67 (IEC规格)	
耐振动性	50 m/s ² , 10 ... 200Hz	X, Y, Z方向各2小时

订购

■ XTMR2000



订购代码	可选项 (默认)	补充
原点配备 R	R, 空	默认为空, R为外置唯一原点
导线长度 A	3M	其它要求
电源电压 B	5V	其它要求
分辨率 C	0.001, 0.002	其它要求
线芯数量 D	8芯	其它要求

■ 例子: XTMR2000-R-A-B-C-D

■ 配套订购磁条 XTMB20-20-10