



## ⇒ 直线位移传感器 Linear displacement sensor



数 显  
制 造  
微 电 子  
测 量 仪 器  
自 动 化 控 制

上海鑫天精密仪器有限公司  
Shanghai Xintian Precision Instrument Co., Ltd.

# 目录 content

## 光栅尺系列-----01/26

UV-L系列光栅尺-----	01/03
UV-W系列光栅尺-----	04/06
UV-B系列光栅尺-----	07/09
XT2系列金属光栅尺-----	10/16
RT2系列金属光栅尺-----	17/26

## 磁栅尺系列-----27/36

XTMR500E系列磁栅尺-----	27/29
XTMR5000系列磁栅尺-----	30/32
XTMR500系列磁栅尺-----	33/36

## 相关配套仪表----37/40

光栅、磁栅数显表-----	37/38
磁栅尺一体式数显表-----	39/40

## 球栅尺系列-----41/42

球栅尺及数显表-----	41/42
--------------	-------

## 长度计-----43/44

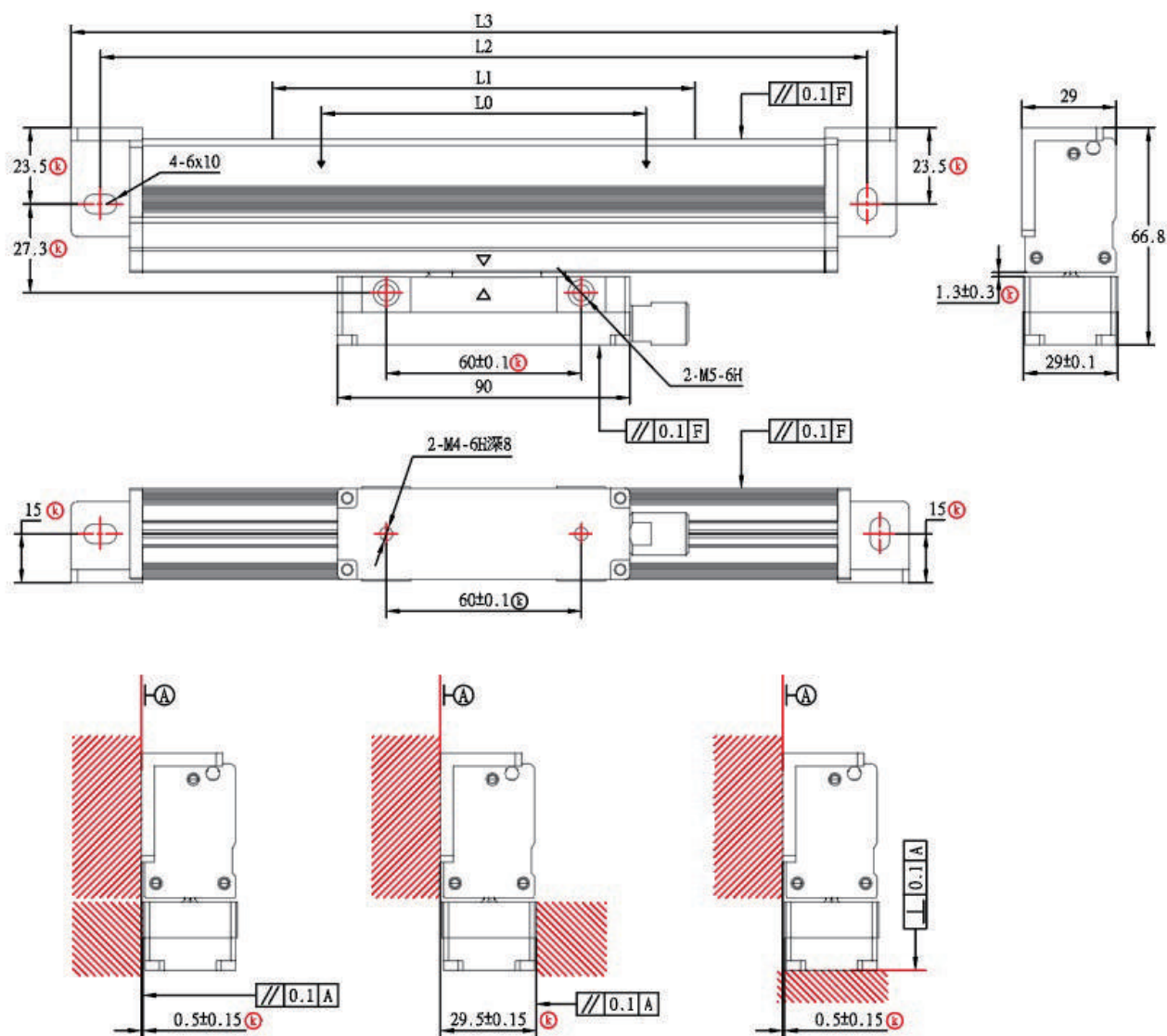
## UV-L系列光栅尺



### 技术参数

系列	UV-L5	UV-L1	UV-L0.5
分辨率	5 $\mu\text{m}$	1 $\mu\text{m}$	0.5 $\mu\text{m}$
光栅栅距	20 $\mu\text{m}$ (0.0200mm)		
有效行程	50mm-3000mm (每加50mm 一个规格)		
电压	5V $\pm$ 5%DC	24V $\pm$ 5%DC	
重复定位	$\pm$ 5 $\mu\text{m}$	$\pm$ 1 $\mu\text{m}$	$\pm$ 1 $\mu\text{m}$
准确度	$\mu\text{m}$		
50-500mm	$\pm$ 10 $\mu\text{m}$	$\pm$ 3 $\mu\text{m}$	$\pm$ 3 $\mu\text{m}$
550-1000mm	$\pm$ 15 $\mu\text{m}$	$\pm$ 5 $\mu\text{m}$	$\pm$ 5 $\mu\text{m}$
1100-1500mm	$\pm$ 20 $\mu\text{m}$	$\pm$ 8 $\mu\text{m}$	$\pm$ 8 $\mu\text{m}$
1600-2000mm	$\pm$ 30 $\mu\text{m}$	$\pm$ 10 $\mu\text{m}$	$\pm$ 10 $\mu\text{m}$
2100-3000mm	$\pm$ 60 $\mu\text{m}$	$\pm$ 15 $\mu\text{m}$	$\pm$ 15 $\mu\text{m}$
最大速度 (电压5V时)	max: 60m/min (5 $\mu\text{m}$ )	max: 30m/min (1 $\mu\text{m}$ )	max: 15m/min (0.5 $\mu\text{m}$ )
工作环境	温度 0-50°C		湿度 $\leq$ 90 (20 $\pm$ 5)
输出信号	TTL ELA-422-A (RS-422)		

## 安装尺寸图



## 尺寸说明

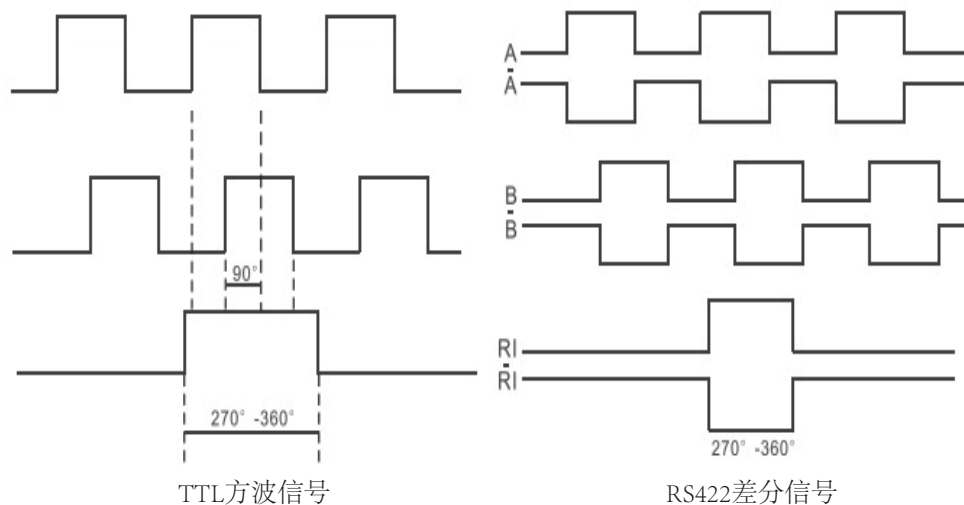
单位: mm

L0:有效行程	50-3000mm 50mm 一档
L1:最大行程	L1=L0+50 (行程> 900) L1=L0+30 (行程≤900)
L2:主尺安装尺寸	L2=L0+156 (行程>900) L2=L0+136 (行程≤900)
L3:尺身最大尺寸	L3=L0+174 (行程>900) L3=L0+154 (行程≤900)

## UV-L系列选型说明

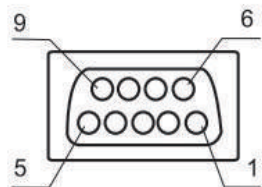
系列	尺身型号	分辨率	测量行程	电压	零位信号	输出信号	线缆长度	接口方式
UV	L	5=5 μm 1=1 μm 0.5=0.5 μm	50-3000mm 每50mm一档	5=5V 24=24V	N=无 C=尺中间 R=右侧(出线方向) Z=左侧 Q=任意	T=TTL 4=差分信号	03=3米 标准线长	DB9=九针方插

输出信号有2种模式：TTL和RS422(差分型)信号，波形图如下：



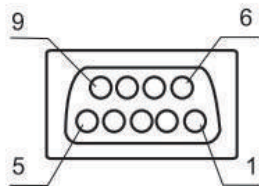
## UV-L系列接线定义

TTL方波DB9针插头接线定义



序号	1	2	3	4	5	6	7	8	
定义	VCC	0V	A	B	Z				屏蔽
颜色	红	黑	棕	黄	橙				

差分信号DB9针插头接线定义



序号	1	2	3	4	5	6	7	8	9
定义	VCC	0V	A	B	Z	Z-	A-	B-	屏蔽
颜色	红	黑	棕	黄	橙	绿	紫	蓝	

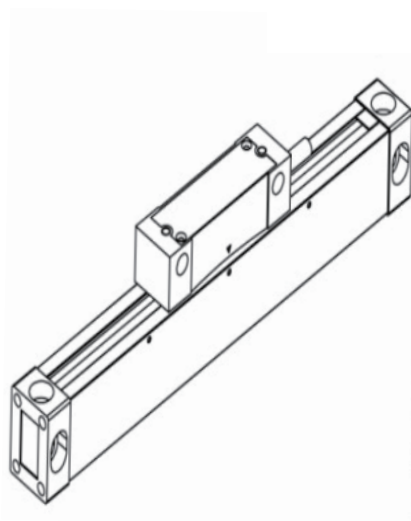
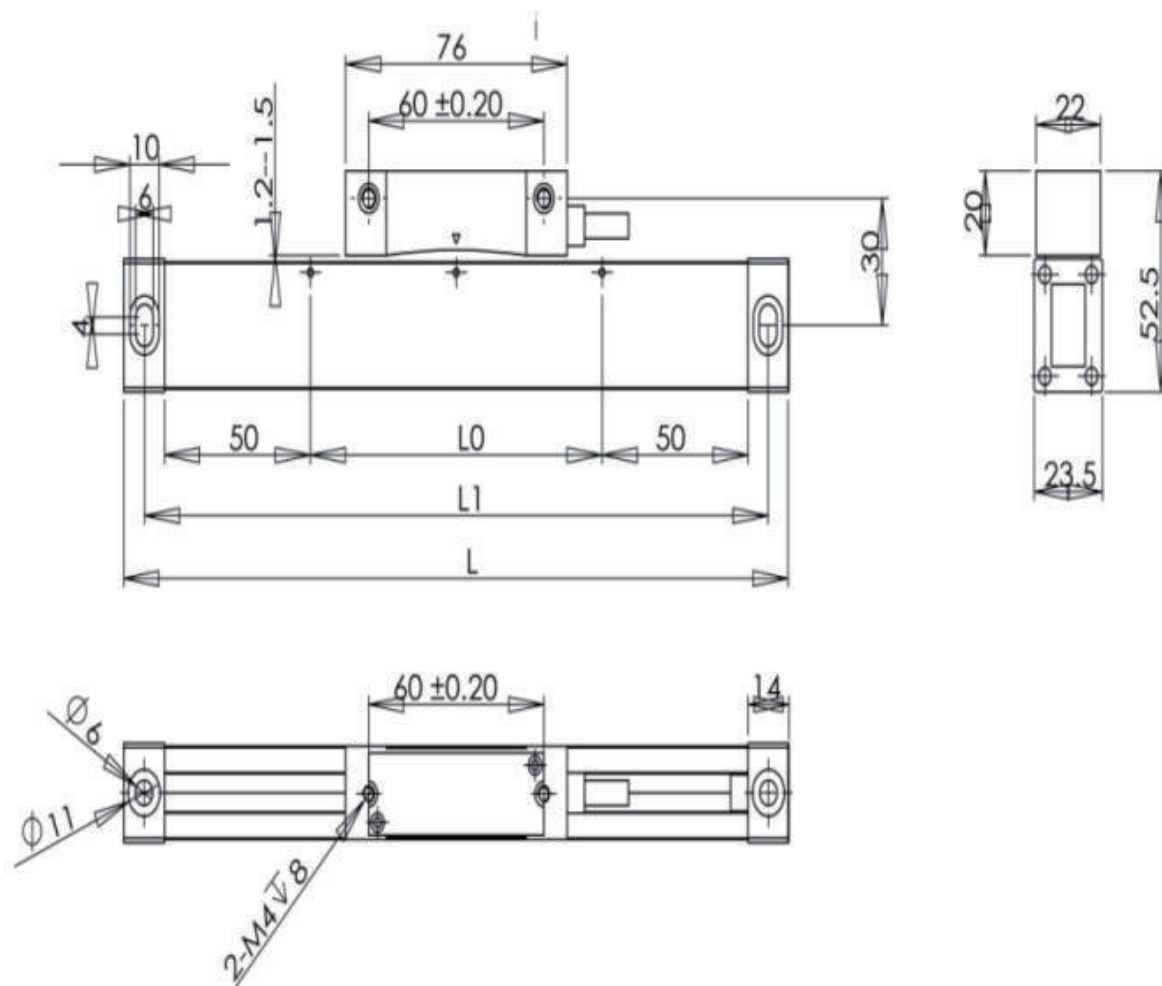
## UV-W系列光栅尺



### 技术参数

系列	UV-W5	UV-W1	UV-W0.5
分辨率	5 μm	1 μm	0.5 μm
光栅栅距	20 μm (0.0200mm)		
有效行程	50mm-1000mm (每加50mm 一个规格)		
电压	5V ± 5%DC	24V ± 5%DC	
重复定位	±5 μm	±1 μm	±1 μm
准确度	μm		
50-500mm	±10 μm	±3 μm	±3 μm
550-1000mm	±20 μm	±15 μm	±15 μm
最大速度 (电压5V时)	max: 60m/min (5um)	max: 20m/min (1um)	max: 10m/min (0.5 um)
工作环境	温度 0-50 °C	湿度 ≤ 90 (20 ± 5)	
输出信号	TTL	ELA-422-A (RS-422)	

安装尺寸图



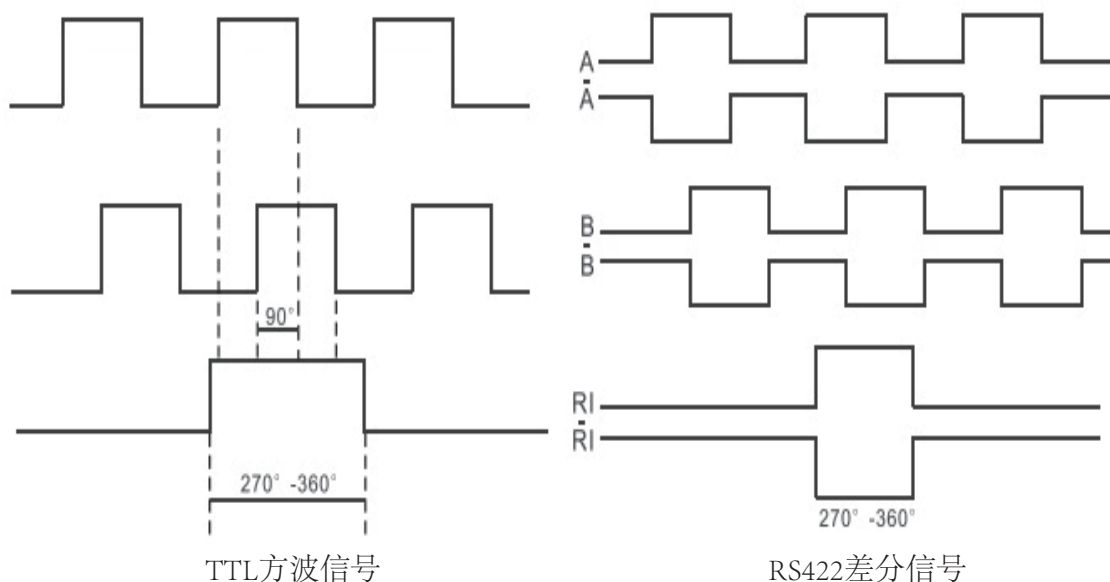
尺寸说明

测量长度 $L_0$ (mm)	50-1000mm
安装长度 $L_1$ (mm)	$L_1 = L_0 + 2 * (50 + 7) = L_0 + 114$
总长度 $L$ (mm)	$L = L_0 + 2 * (50 + 14) = L_0 + 128$

## UV-W系列选型说明

系列	尺身型号	分辨率	测量行程	电压	零位信号	输出信号	线缆长度	接口方式
UV	W	5=5 μm 1=1 μm 0.5=0.5 μm	50-1000mm 每50mm一档	5=5V 24=24V	N=无 C=尺中间 R=右侧 Z=左侧 Q=任意	T=TTL 4=差分信号	03=3M	DB9=九针方插

输出信号有2种模式：TTL和RS422(差分型) 信号，波形图如下：



## UV-W系列接线定义

TTL方波DB9针插头接线定义

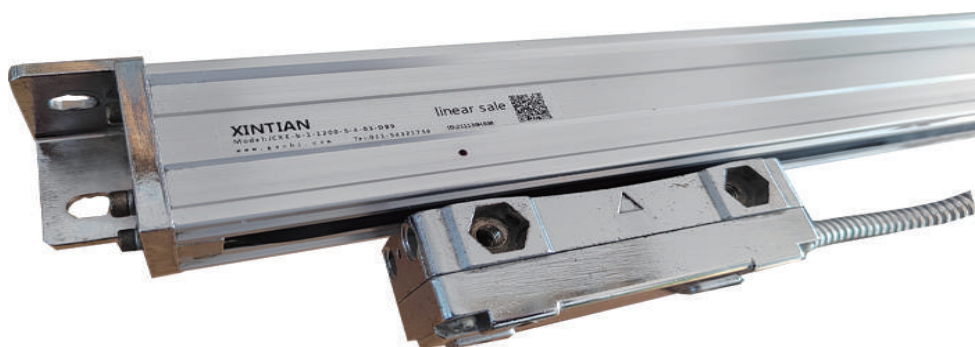
序号	1	2	3	4	5	6	7	8	
定义	VDC	0V	A	B	Z				
颜色	红	黑	蓝	绿	黄				

差分信号DB9针插头接线定义

序号	1	2	3	4	5	6	7	8	9
定义	VDC	0V	A	B	Z	A-	B-	Z-	
颜色	红	黑	蓝	绿	黄	棕	灰	白	



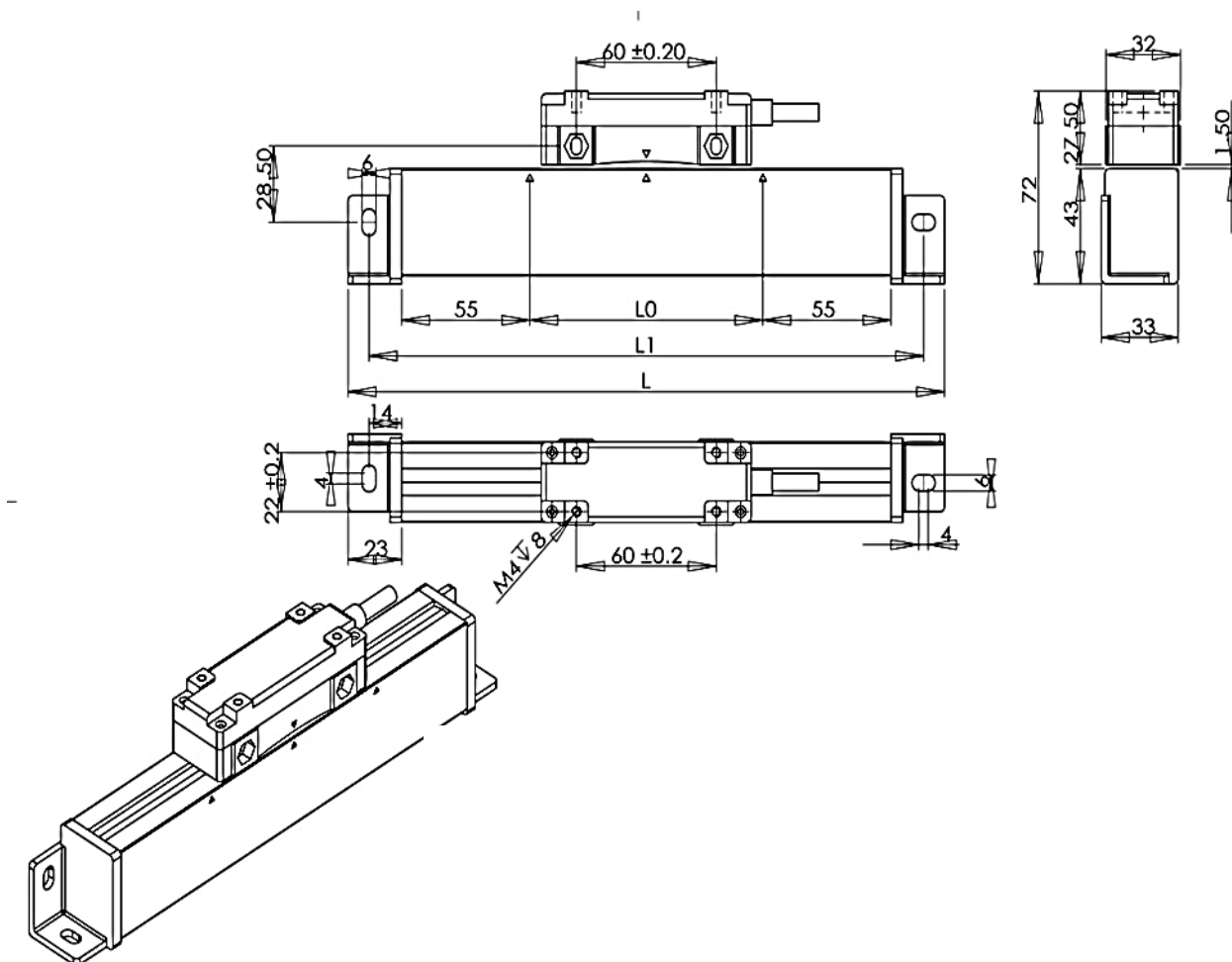
## UV-B系列光栅尺



### 技术参数

系列	UV-B5	UV-B1	UV-B0.5
分辨率	5 μm	1 μm	0.5 μm
光栅栅距	20 μm (0.0200mm)		
有效行程	50mm-3000mm (每加50mm 一个规格)		
电压	5V±5%DC	24V±5%DC	
重复定位	±5 μm	±1 μm	±1 μm
准确度	μm		
50-500mm	±10 μm	±5 μm	±5 μm
550-1000mm	±15 μm	±10 μm	±10 μm
1100-1500mm	±25 μm	±15 μm	±15 μm
1600-2000mm	±40 μm	±20 μm	±20 μm
2100-3000mm	±80 μm	±40 μm	±40 μm
最大速度 (电压5V时)	max: 60m/min (5um)	max: 20m/min (1um)	max: 12m/min (0.5 um)
工作环境	温度 0-50°C		湿度 ≤90 (20±5)
输出信号	TTL ELA-422-A (RS-422)		

安装尺寸图

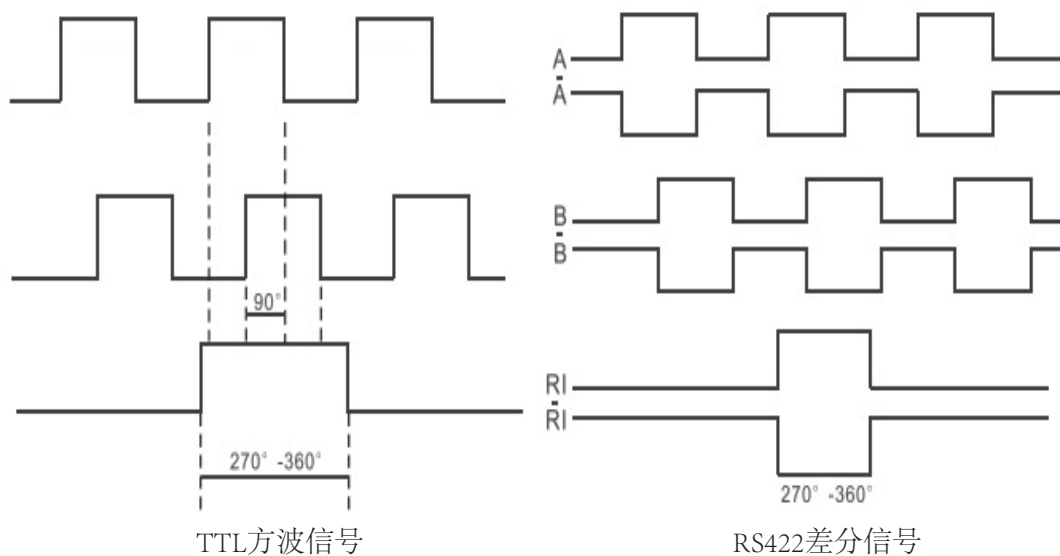


尺寸说明	
测量长度 L0(mm)	50-3000mm
安装长度 L1(mm)	$L1=L0+2*(55+14)=L0+138$
总长度 L(mm)	$L=L0+2*(55+23)=L0+156$

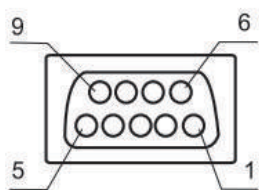
## UV-B系列选型说明

系列	尺身型号	分辨率	测量行程	电压	零位信号	输出信号	线缆长度	接口方式
UV	B	5=5 μm 1=1 μm 0.5=0.5 μm	50-1000mm 每50mm一档	5=5V 24=24V	N=无 C=尺中间 R=右侧 Z=左侧 Q=任意	T=TTL 4=差分信号	03=3M	DB9=九针方插

输出信号有2种模式：TTL和RS422(差分型) 信号，波形图如下：

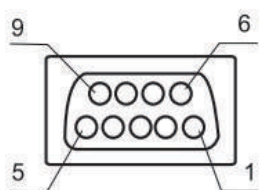


## UV-B系列接线定义



TTL方波DB9针插头接线定义

序号	1	2	3	4	5	6	7	8	9
定义	VCC	0V	A	B	Z				
颜色	红	黑	蓝	绿	黄				



差分信号DB9针插头接线定义

序号	1	2	3	4	5	6	7	8	9
定义	VCC	0V	A	B	Z	A-	B-	Z-	
颜色	红	黑	蓝	绿	黄	棕	灰	白	

# XT2系列贴片式光栅尺



## 简介

XT2 读数头采用XINTIAN 最先进的大面积单场扫描技术、自动增益控制技术、自动纠偏技术，可以有效降低污染的影响，读数头内置的真 高速ADC细分可以提供更大带宽，同时更有效降低细分噪声和细分误差，配合滤波在保证低位置噪声和平滑的速度控制情况下，可达到20nm的有效分辨率，内置REF参考原点和限位输出，并提供标准的差分TTL数字增量接口，多色的LED集成在读数头上盖上，可指示信号强度，方便安装。XT2光栅尺读数头兼容鑫天先进的XTS系列钢带栅尺。

## 特点

最高分辨率20nm

极强的抗污染能力：大面积单场扫描技术，大于100条栅线同时扫描，有效降低灰尘等其他污染物带来的影响。高带宽，低细分误差：内置高速ADC和滤波电路，提供更高的带宽、更高的分辨率、更高的动态响应，更低的细分误差。自动增益控制，自动纠偏：先进的自动增益控制、自动纠偏电路与算法，提供更稳定的信号输出。安装也更方便。多色指示灯提示信号强度，安装状态。

SinCos 1Vpp、差分TTL信号接口。  
内置REF原点与限位信号。

规格	
尺寸:	L 36mm ×W 16.4mm ×H 14.3mm
栅距	20 μm
重量:	读数头15g 电缆35g/m
电源:	5V ±10% 150mA
输出信号	差分TTL或SinCos 1Vpp , 原点, 限位, 读数头准备好
连接器:	D -sub 15 Pin Male
精度等级	±5 μm (RUS 栅尺)
分辨率:	差分TTL 5 μm, 1 μm, 0.5 μm, 0.2 μm 100nm, 50nm, 20nm (SinCos 1Vpp) 20 μm
电子细分误差:	<40nm
最大速度:	12m/s 与分辨率和计数器最小时钟频率有关
最大加速度:	35G
参考原点	读数头底部磁性开关
限位开关	读数头底部磁性开关
参考原点单向重复精度	1LSB

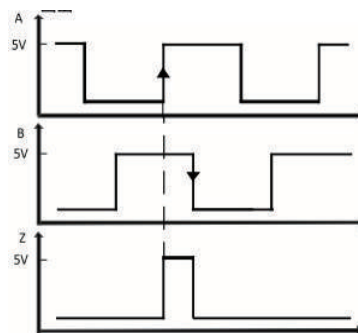
环境要求	
工作温度	-10°C到+70°C
工作湿度	RH <95% (非凝露)
密封	IP40
存储温度	-20°C到+85°C
存储湿度	RH <95% (非凝露)

## 电气参数

电气参数		
差分TTL	位置信号	2路差分信号A和B
	参考原点信号	1路差分信号Z 脉冲宽度 90°
	信号电平	RS-422 (TIA/EIA-422 -B) 输出高电平 ≥ 2.4V 输出电流20mA 时 输出低电平 ≤ 0.4V 输出电流20mA 时
	允许负载	输出电流 ≤ 30mA 阻抗 120ohm 每对差分信号间
	SinCos 1Vpp	位置信号
SinCos 1Vpp	参考原点信号	1路差分信号REF 脉冲宽度 -18° 到 -108°
	信号电平	信号电平M 0.6V典型值1Vpp 到1.2V 对称偏差 $ P-N /2M \leq 0.065$ 相位角 $ \phi_1 + \phi_2 /2 \pm 1^\circ$ 电子角
	允许负载	输出电流 ≤ 10mA 阻抗 120ohm每对差分信号间
	限位LMT	信号类型
限位LMT	允许负载	输入电平 3.3V-6V 输入电流 ≤ 20mA
	读数头准备好	RDY 信号类型
读数头准备好	允许负载	输入电平 3.3V-6V 输入电流 ≤ 20mA

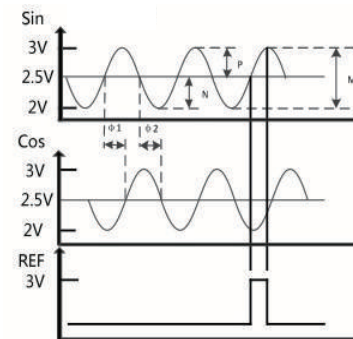
差分TTL信号:

A, B, Z相信号均是差分信号,  
A-, B-, Z-未画出



SinCos 1Vpp信号

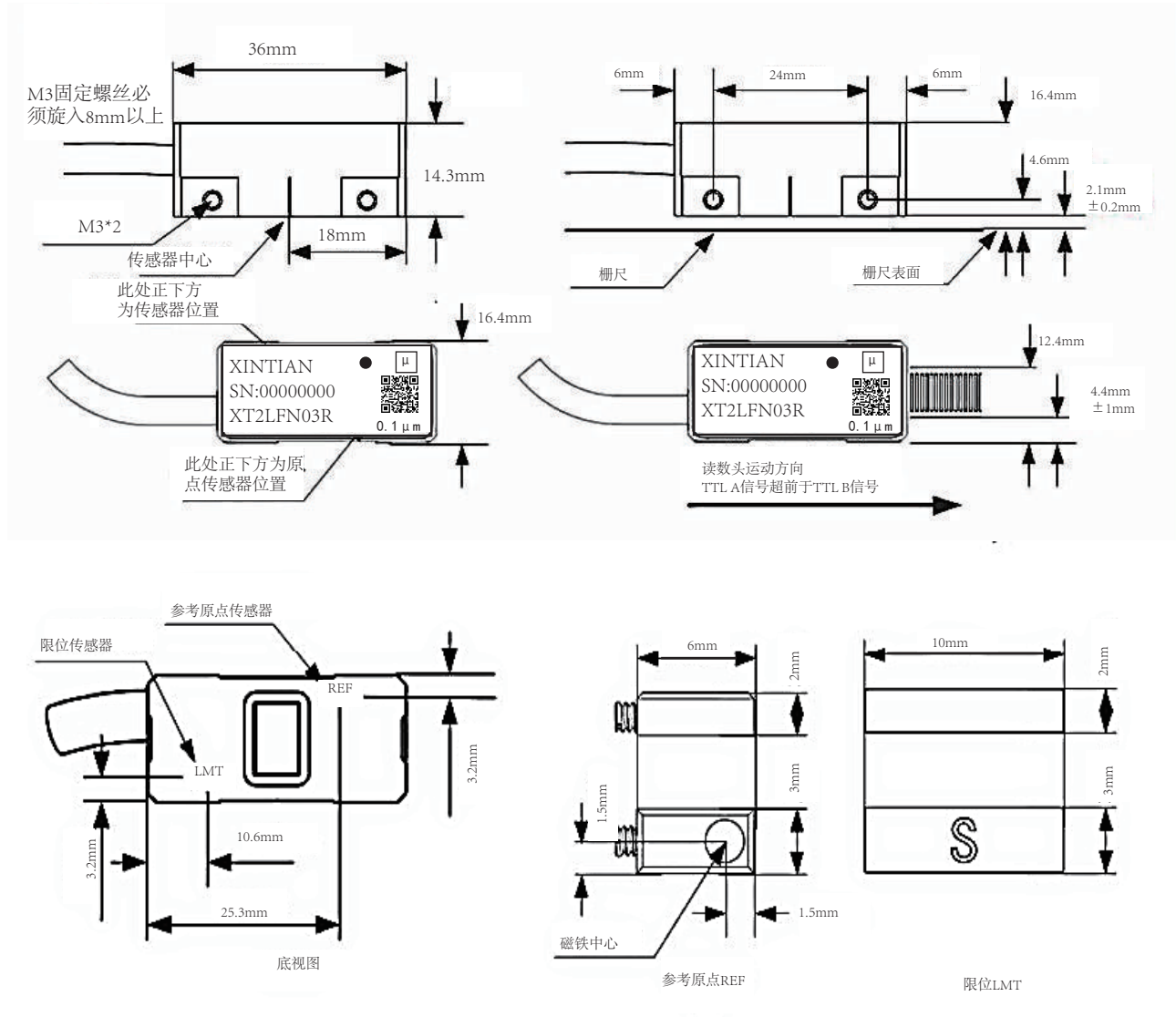
Sin, Cos, REF信号均是差分信号,  
Sin-, Cos-, REF-未画出



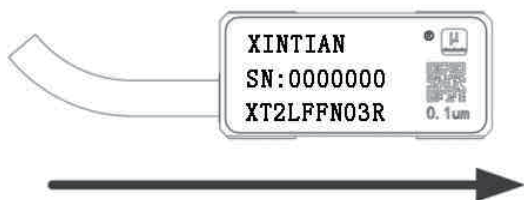
## 速度与分辨率、频率关系

	频率						
分辨率		1um	0.5um	0.02um	0.1um	50nm	20nm
	10M	12m/s	12m/s	8m/s	4m/s	2m/s	0.8m/s
	5M	12m/s	10m/s	4m/s	2m/s	1m/s	0.4m/s
	1M	4m/s	2m/s	0.8m/s	0.4m/s	0.2m/s	0.08m/s
对应最大速度							

## 安装尺寸图



### 读数头正方向



读数头按照箭头方向运动时:

数字信号输出: A相信号超前于B相信号

模拟量信号输出: Sin信号超前于Cos 信号

## 信号含义

读数头准备好RDY, 限位LMT 信号状态含义		
信号状态	读数头准备好RDY	限位LMT
漏极开路	信号线断开	信号线断开
读数头信号强度低	检测到限位	
读数头超速		
读数头电源异常		
漏极闭合	读数头正常工作	读数头正常工作

## 系统指示灯

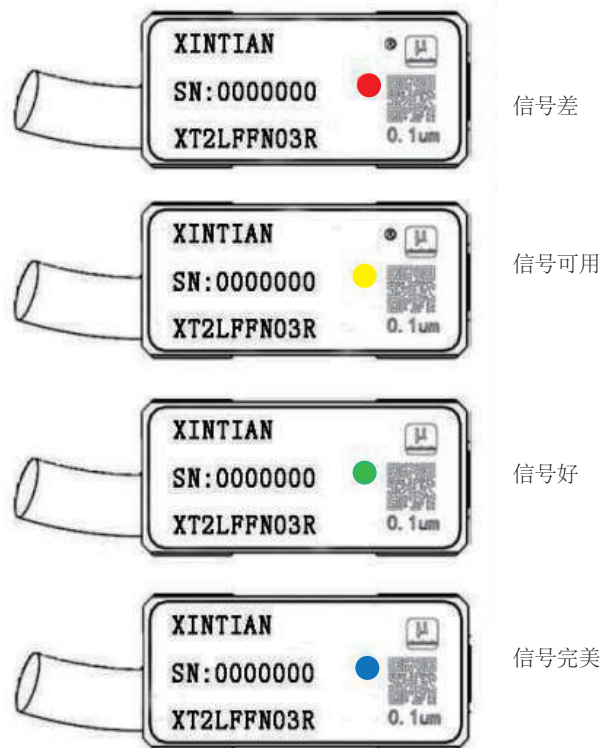
读数头指示灯指示信号强度

随着如下指示灯颜色变化, 信号强度逐渐增强

红色长亮	信号强度 < 30%, 读数头不能正常工作
黄色长亮	信号强度 < 50%, 读数头可以正常工作但电子细分误差可能较大, 模拟量输出可能低于 1Vpp
绿色长亮	信号强度 < 80%, 读数头可以正常工作
蓝色长亮	信号强度 ≥ 80%, 读数头可以正常工作

读数头指示灯的其他功能

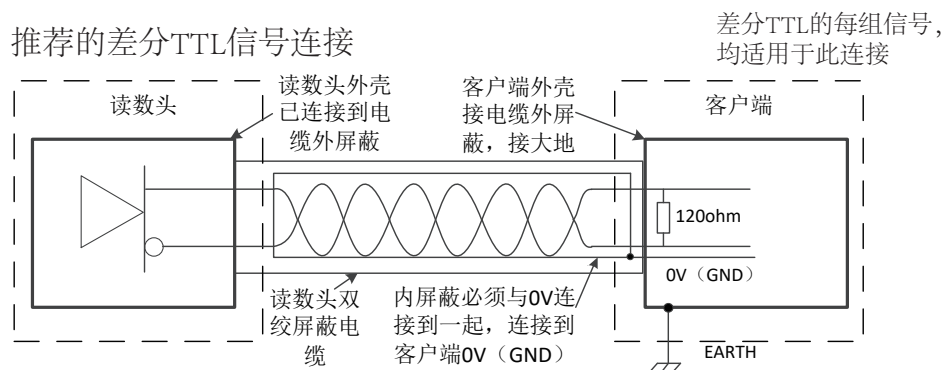
红色亮0.5秒	检测到原点位置
红色闪烁2次	原点相位出错, 需要调整相位 原点检测时速度过快



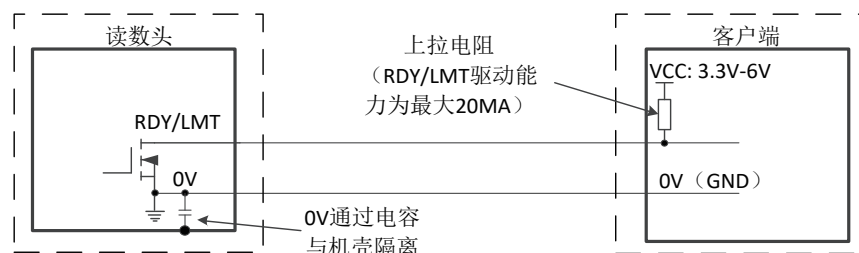
## 读数头接口线序

引脚号	功能	引脚号	功能
PIN 1	空	PIN 9	0V (与PIN2连接)
PIN 2	0V	PIN 10	限位LMT
PIN 3	读数头准备好RDY	PIN 11	空
PIN 4	差分TTL Z-	PIN 12	差分TTL Z+
PIN 5	差分TTL B-	PIN 13	差分TTL B+
PIN 6	差分TTL A-	PIN 14	差分TTL A+
PIN 7	+5V	PIN 15	内屏蔽
PIN 8	+5V (与PIN7连接)		

### 推荐的差分TTL信号连接



### 推荐的读数头准备好RDY,限位LMT信号连接。



#### 3. $3V \leq VCC \leq 6V$

RDY/LMT信号最大驱动电流为20mA，请根据VCC与实际负载情况计算上拉电阻值。  
注意！RDY/LMT接感性负载时，必须接续流二极管，以防止读数头损坏。



## XTS光栅尺



XTS高精度不锈钢栅尺采用高精度、超硬高弹且抗腐蚀的特种基材，基材优秀的机械和化学特性保证了其长期使用的稳定可靠；XTS高精度不锈钢栅尺使用先进的刻线工艺，实现20微米间距栅线的精细刻划，并保证小于40纳米的刻线误差， $\pm 5 \mu\text{m}/\text{m}$ 的精度，尺身自带背胶，利用贴尺工具可以实现快速安装。

高精度： $\pm 5 \mu\text{m}/\text{m}$

高线性度： $\pm 2.5 \mu\text{m}/\text{m}$

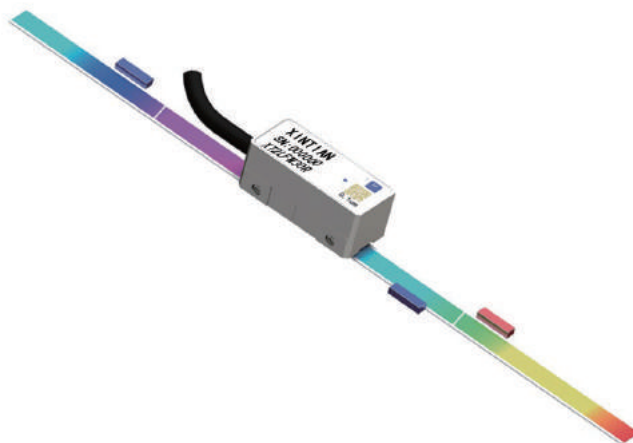
小尺寸：厚 0.2mm × 宽 8mm

低膨胀系数： $10.5 \mu\text{m}/\text{m}/^\circ\text{C}$

快速安装：提供贴尺工具，栅尺自带背胶。

优秀的材料：耐腐蚀，硬度高。

超长尺寸：50m超长订货长度。



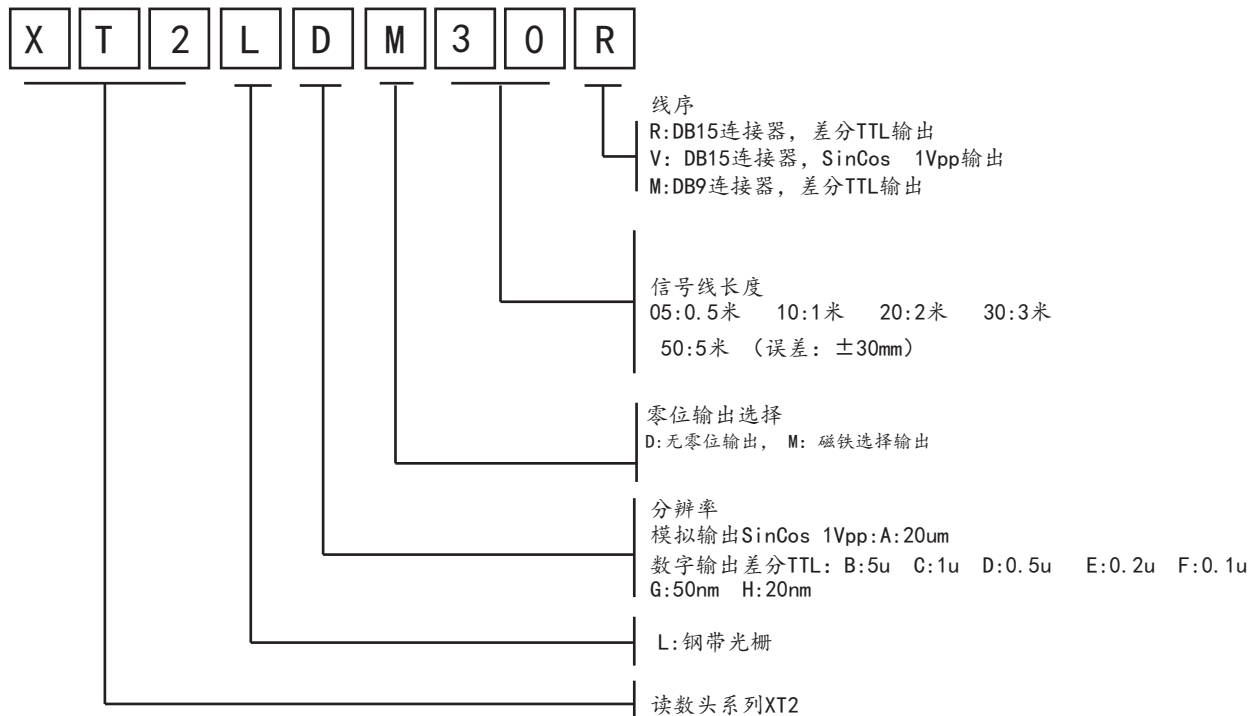
## RTS栅尺规格

栅尺规格	
栅尺类型	增量型栅尺
栅距	20um
精度	$\pm 5 \mu\text{m}/\text{m}$
线性度	$\pm 2.5 \mu\text{m}/\text{m}$ 可进行2点校正
尺寸	H 0.2mm*W 8mm
背胶尺寸	H 0.1mm *W6mm
供货长度	100mm-50m
热膨胀系数	$10.5 \mu\text{m}/\text{m}/^\circ\text{C}$

环境要求	
工作温度	0°C到70°C
工作湿度	RH<95%(非凝露)
存储温度	-20°C到70°C
存储湿度	RH<95%(非凝露)

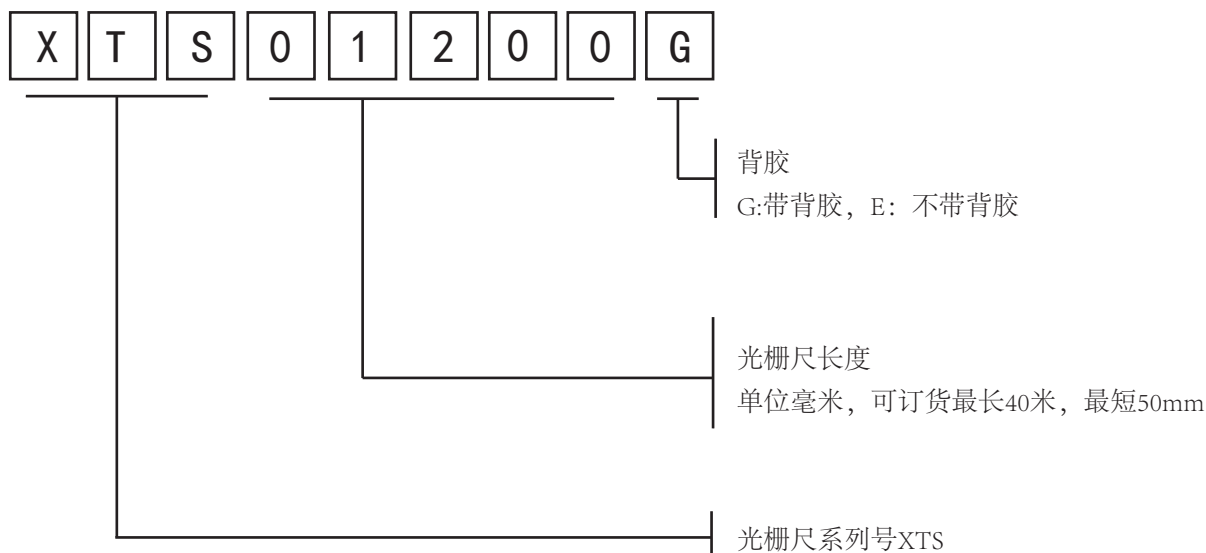
## 规格选型说明

如：XT2LFM30R



## XTS栅尺订货说明

如：XTS01200G (栅尺长度为1200mm, 带背胶)



## RT2系列贴片式光栅尺



RT2系列增量型读数头配备有鑫天精密先进的光学零位传感器，可提供更高的重复定位精度，读数头的零位检测不受磁场影响，更加稳定。

TR2系列读数头配备零位选择传感器，可通过零位选择磁铁选择RTS栅尺上的原点。

RT2系列读数头配备有双限位传感器

RT2系列读数头采用鑫天精密先进的带零点单场扫描技术、先进的自动增益、自动纠偏技术，电子细分误差低，抗污染性能强。

RT2光栅尺读数头兼容鑫天精密先进的RTS系列钢带栅尺，PI20增量式圆光栅，RTS-127系列钢带尺以及RXT系列超薄钢带尺。

### 规格

规格	
尺寸:	L 36mm × W 16.4mm × H 14.3mm
栅距	20 μm
重量:	读数头15g 电缆35g/m
电源:	5V ±10% 150mA
输出信号	差分TTL或SinCos 1Vpp , 原点, 限位, 读数头准备好
连接器:	D-sub 15 Pin Male
精度等级	±5 μm (RTS 栅尺)
分辨率:	差分TTL 5 μm, 1 μm, 0.5 μm, 0.2 μm 100nm, 50nm, 20nm (SinCos 1Vpp) 20 μm
电子细分误差:	<40nm
最大速度:	12m/s 与分辨率和计数器最小时钟频率有关
最大加速度:	35G
参考原点	读数头底部磁性开关
限位开关	读数头底部磁性开关
参考原点单向重复精度	1LSB

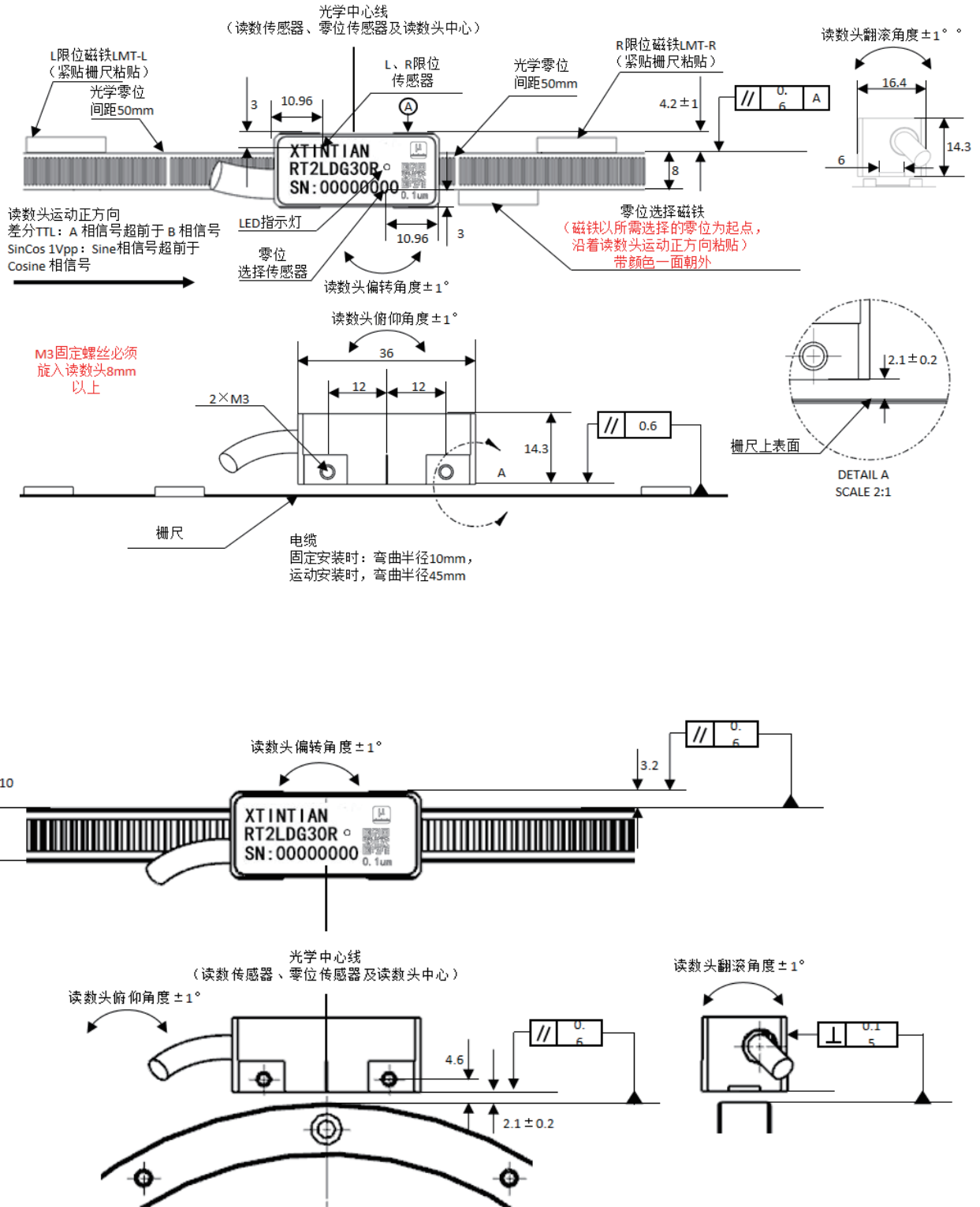
### 特点

RT2 读数头采用鑫天精密最先进的光学零位检测技术、高速大面积单场扫描技术、自动增益控制技术、自动纠偏技术，零位检测精度高，重复定位精度高，抗污染能力强，可以有效降低污染的影响，安装调节方便。读数头内置的真高速 ADC 细分可以提供更大带宽，同时更有效降低细分噪声和细分误差，配合滤波在保证低位置噪声和平滑的速度控制情况下，可达到 20nm 的有效分辨率，内置REF 参考零位和限位输出，并提供标准的差分TTL数字增量接口和 SinCos 1Vpp 模拟接口，多色的 LED 集成在读数头上盖上，可指示信号强度，方便安装。

RT2 读数头兼容鑫天精密先进的RTS系列钢带栅尺。

## RT2读数头安装尺寸图

所有尺寸单位是毫米mm



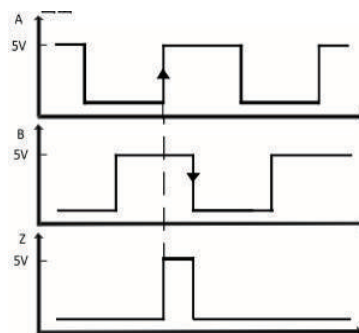
## 电气参数

电气参数		
差分TTL	位置信号	2路差分信号A和B
	参考原点信号	1路差分信号Z 脉冲宽度 90°
	信号电平	RS-422 (TIA/EIA-422 -B) 输出高电平 ≥ 2.4V 输出电流 20mA 时 输出低电平 ≤ 0.4V 输出电流 20mA 时
	允许负载	输出电流 ≤ 30mA 阻抗 120ohm 每对差分信号间
SinCos 1Vpp	位置信号	Sin信号和Cos信号
	参考原点信号	1路差分信号REF 脉冲宽度 -18° 到 -108°
	信号电平	信号电平 M 0.6V 典型值 1Vpp 到 1.2V 对称偏差 $ P-N /2M \leq 0.065$ 相位角 $ \phi 1 + \phi 2 /2 \pm 1^\circ$ 电子角
	允许负载	输出电流 ≤ 10mA 阻抗 120ohm 每对差分信号间
限位LMT	信号类型	漏极开路输出
	允许负载	输入电平 3.3V-6V 输入电流 ≤ 20mA
读数头准备好	RDY 信号类型	漏极开路输出
	允许负载	输入电平 3.3V-6V 输入电流 ≤ 20mA

差分TTL信号:

A, B, Z相信号均是差分信号,

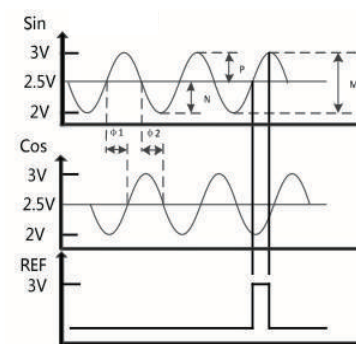
A-, B-, Z-未画出



SinCos 1Vpp信号

Sin, Cos, REF信号均是差分信号,

Sin-, Cos-, REF-未画出



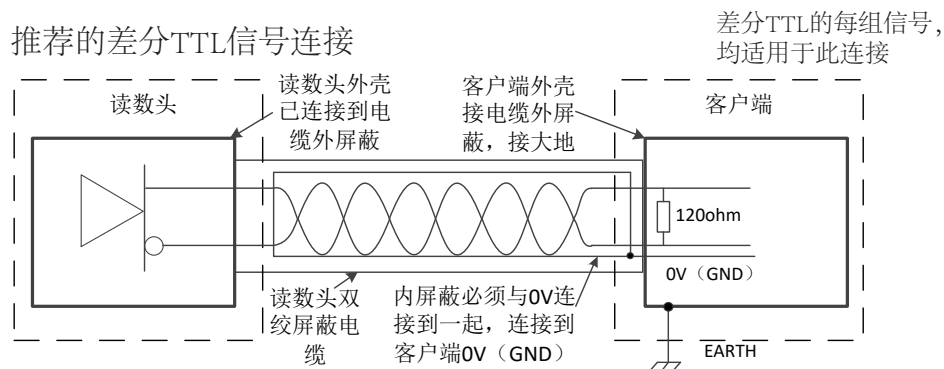
## 速度与分辨率、频率关系

	频率						
分辨率	1um	0.5um	0.02um	0.1um	50nm	20nm	
10M	12m/s	12m/s	8m/s	4m/s	2m/s	0.8m/s	
5M	12m/s	10m/s	4m/s	2m/s	1m/s	0.4m/s	
1M	4m/s	2m/s	0.8m/s	0.4m/s	0.2m/s	0.08m/s	
对应最大速度							

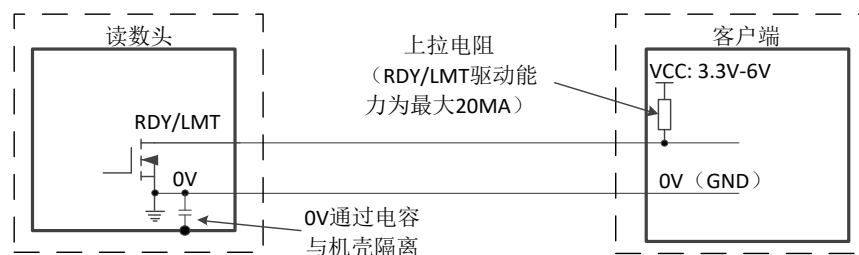
## DB15针读数头接口线序

引脚号	功能	引脚号	功能
PIN 1	空	PIN 9	0V (与PIN2连接)
PIN 2	0V	PIN 10	限位LMT
PIN 3	读数头准备好RDY	PIN 11	空
PIN 4	差分TTL Z-	PIN 12	差分TTL Z+
PIN 5	差分TTL B-	PIN13	差分TTL B+
PIN6	差分TTL A-	PIN14	差分TTL A+
PIN7	+5V	PIN15	内屏蔽
PIN8	+5V (与PIN7连接)		

### 推荐的差分TTL信号连接



### 推荐的读数头准备好RDY,限位LMT信号连接。



3.  $3V \leq VCC \leq 6V$

RDY/LMT信号最大驱动电流为20mA，请根据VCC与实际负载情况计算上拉电阻值。注意！RDY/LMT接感性负载时，必须接续续流二极管，以防止读数头损坏。

## 系统指示灯

### 读数头指示灯指示信号强度

随着如下指示灯颜色变化，信号强度逐渐增强

红色长亮 信号强度 < 30%，读数头不能正常工作

黄色长亮 信号强度 < 50%，读数头可以正常工作但电子细分误差可能较大，模拟量输出可能低于 1Vpp

蓝色长亮 信号强度 ≥ 80%，读数头可以正常工作

### 读数头指示灯的其他功能

红色亮0.5秒 检测到原点位置

红色闪烁2次 原点相位出错，需要调整相位  
原点检测时速度过快



信号差



信号可用，不是最佳



信号完美

## RT2读数头校准过程

RT2读数头内置EEPROM，可以保存读数头校准参数，RT2读数头出厂时没有预制校准参数，正常使用前，必须对读数头进行校准。

RT2读数头如果被重新安装，必须重新进行一次校准，否则读数头精度会受到影响。

完全遮挡一次读数头与栅尺，可以使读数头进入校准模式。RT2读数头的校准功能，按如下步骤执行即可实现，如果整个校准步骤没有全部完成，RT2读数头不会保存校准参数，如校准中途放弃，需要重新上电来启动校准。

- 1、安装前，给读数头上电，此时读数头红灯闪烁。
- 2、使用M3螺丝在远离光学零位的地方安装读数头。
- 3、调整读数头安装位置，使读数头绿灯闪烁。
- 4、断电，在远离光学零位的地方重新上电，读数头蓝灯闪烁。
- 5、蓝灯闪烁5秒后移动运动轴，使读数头从正方向和反方向完全经过光学零位。对于单一零位读数头只要从正方向和反方向经过零位即可，对于零位选择读数头则必须经过带有零位选择磁铁的零位。读数头从正方向和反方向经过光学零位后，此时读数头指示灯会变成：蓝色长亮。此时读数头校准完成，读数头会自动保存校准参数。



## RTS光栅尺



RTS高精度不锈钢栅尺采用高精度、超硬高弹且抗腐蚀的特种基材，基材优秀的机械和化学特性保证了其长期使用的稳定可靠；RTS高精度不锈钢栅尺使用先进的刻线工艺，实现20微米间距栅线的精细刻划，并保证小于40纳米的刻线误差， $\pm 5 \mu\text{m}/\text{m}$ 的精度，尺身自带背胶，利用贴尺工具可以实现快速安装。

高精度： $\pm 5 \mu\text{m}/\text{m}$

高线性度： $\pm 2.5 \mu\text{m}/\text{m}$

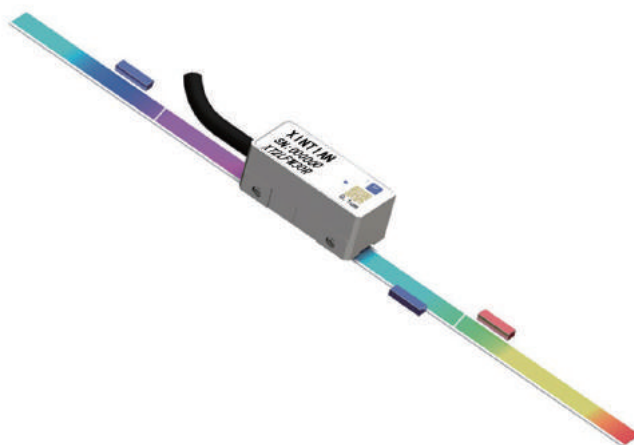
小尺寸：厚 0.2mm × 宽 8mm

低膨胀系数： $10.5 \mu\text{m}/\text{m}/^\circ\text{C}$

快速安装：提供贴尺工具，栅尺自带背胶。

优秀的材料：耐腐蚀，硬度高。

超长尺寸：50m超长订货长度。



## RTS栅尺规格

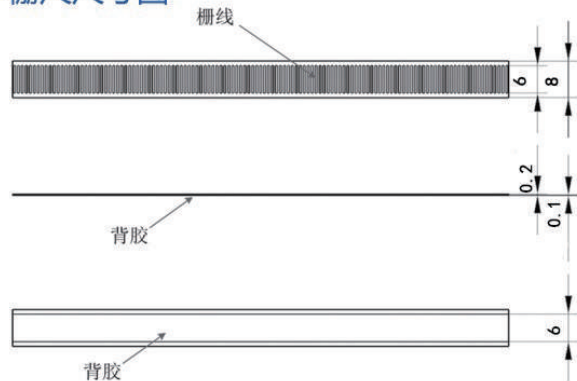
栅尺规格	
栅尺类型	增量型栅尺
栅距	20um
精度	$\pm 5 \mu\text{m}/\text{m}$
线性度	$\pm 2.5 \mu\text{m}/\text{m}$ 可进行2点校正
尺寸	H 0.2mm*W 8mm
背胶尺寸	H 0.1mm *W6mm
供货长度	100mm-50m
热膨胀系数	$10.5 \mu\text{m}/\text{m}/^\circ\text{C}$
原点	50mm/个

环境要求	
工作温度	0°C到70°C
工作湿度	RH<95% (非凝露)
存储温度	-20°C到70°C
存储湿度	RH<95% (非凝露)

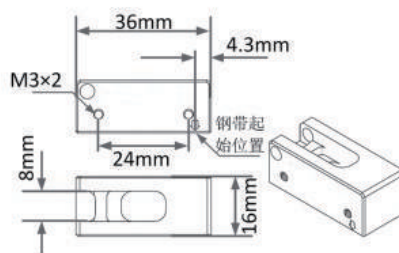


## 栅尺尺寸

栅尺尺寸图

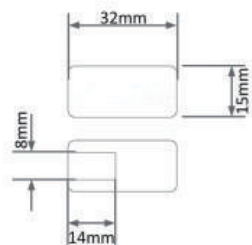


贴尺工具尺寸图



贴尺工具宽度、安装孔位、钢带相对位置与XT2系列读数头兼容。

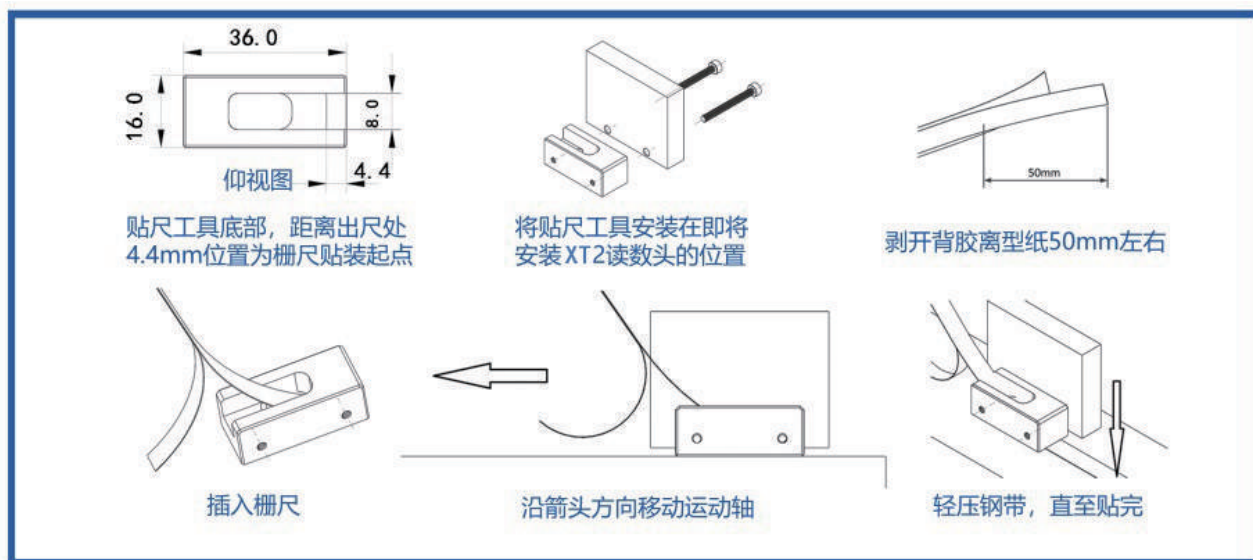
端盖尺寸图



端盖分左右，互为镜像，成对订货

## 栅尺贴装

栅尺贴装推荐使用XINTIAN的贴尺工具贴装。



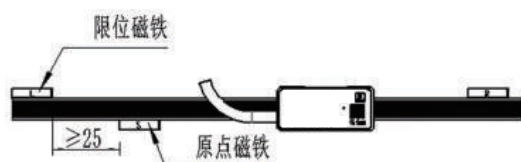
## 原点贴装，栅尺长度计算

栅尺使用长度和测量长度的关系，受原点和限位的安装位置影响，通常情况下，可按下边公式计算：

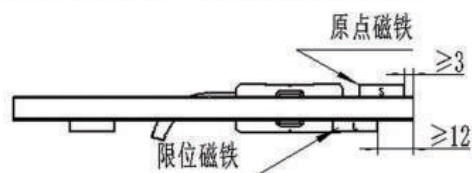
使用长度 = 测量长度 + 70mm

详细情况参照如下几种安装位置计算使用长度。

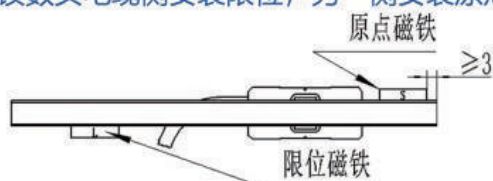
### 读数头电缆侧安装原点与限位



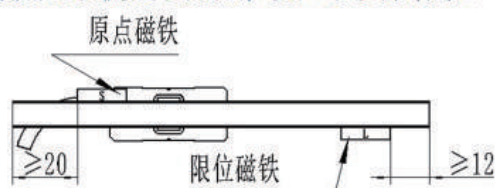
### 读数头电缆另一侧安装原点与限位



### 读数头电缆侧安装限位，另一侧安装原点



### 读数头电缆侧安装原点，另一次安装限位



## 原点、限位选择

### 零位磁铁选择

XT2系列读头适配的零位磁铁

订货编号：XT2-REF-S

### 限位磁铁R

XT2系列读数头适配限位磁铁R

15mm长订货编号：XT2-LMT-R-15

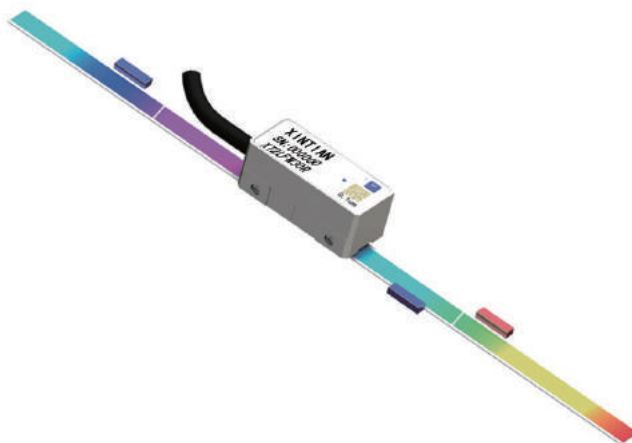
30mm长订货编号：XT2-LMT-R-30

### 限位磁铁L

XT2读数头适配限位磁铁L

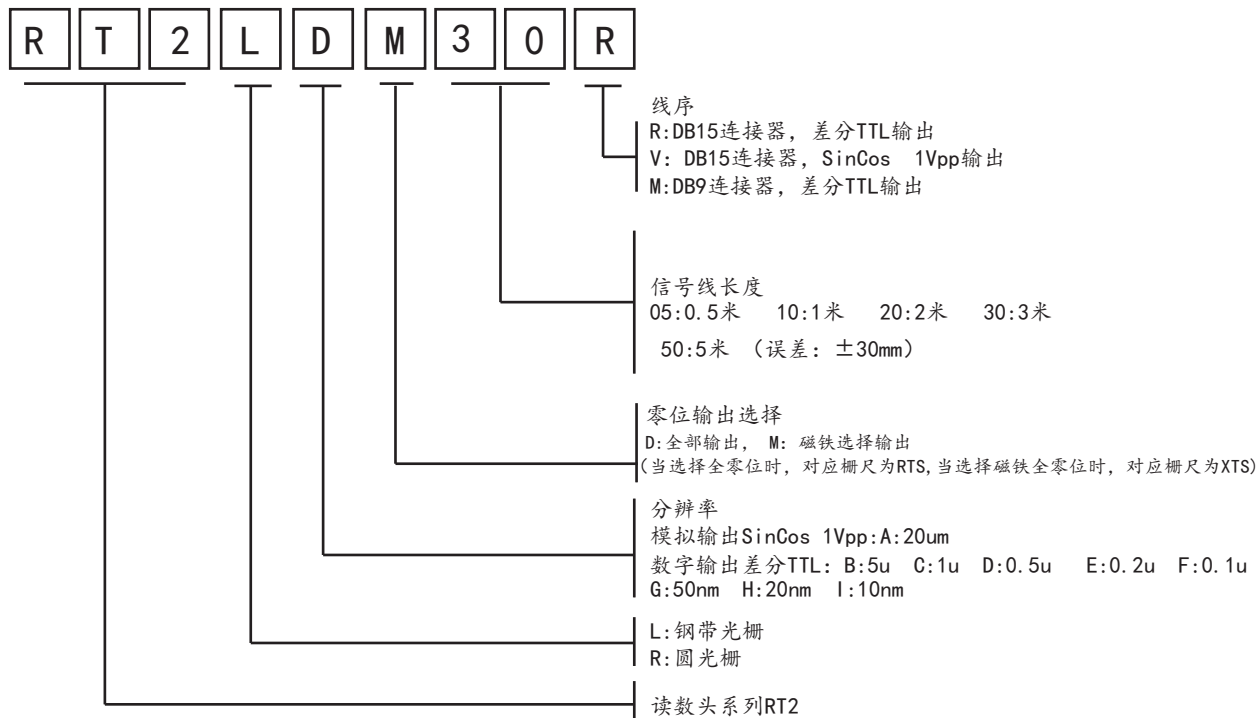
15mm长订货号：XT2-LMT-L-15

30mm长订货编号：XT2-LMT-L-30



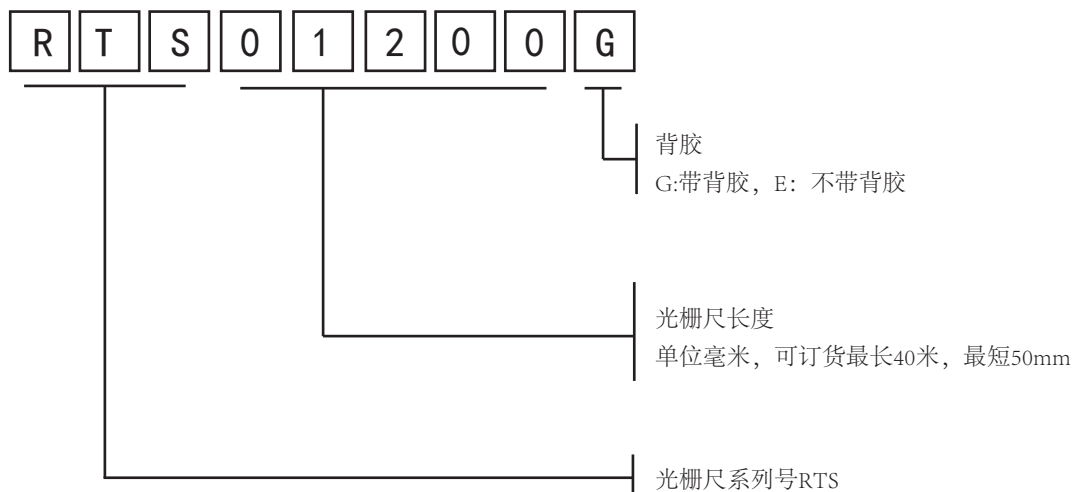
## 规格选型说明

如：RT2LFM30R



## RTS栅尺订货说明

如：RTS01200G(栅尺长度为1200mm, 带背胶)



## LDI 数字细分器

LDI 数字细分器可对SinCos 1Vpp信号提供4-512倍任意设定倍数细分输出差分TTL信号，提供高达1M的输入频率，10M的输出频率。



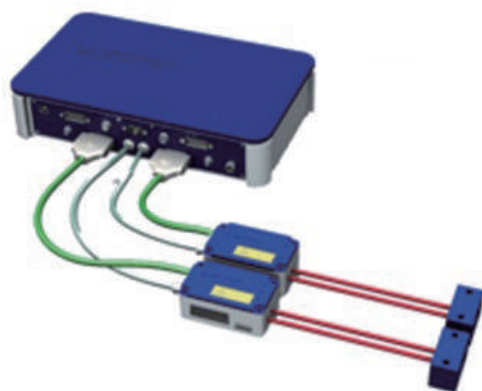
## FSU编码器测试器

FSU编码器测试器可以测量编码器输出信号的质量、编码器的功率等工作状态，提供简洁易用软件，只需连上计算机，即可对编码器的运行状态进行评判。

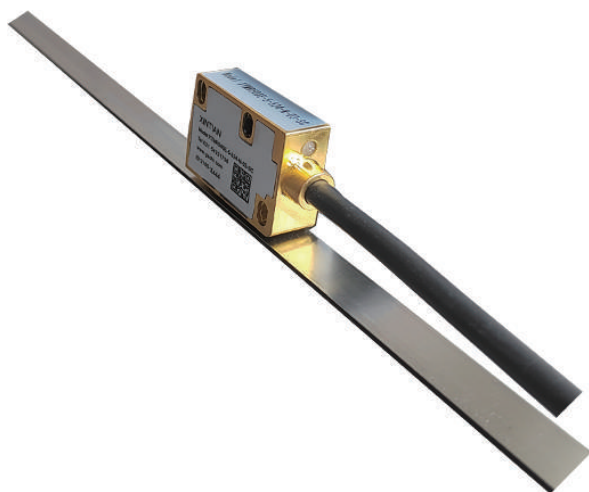


## 高精度激光干涉线性反馈解决方案

FL-10光纤激光干涉尺可以提供双通道超高精度位置反馈，长达4米的测量范围内，可提供0.8ppm以内的测量精度，适用于半导体光刻机、大范围测量机，基因测序等设备。



## XTMR500E系列磁栅尺



- 非接触、高速测量
- 用户可定制的输出分辨率
- 内置LED状态指示灯
- 极强的抗污和抗油能力
- 简易的安装方式
- 极好的经济性

本系列产品是磁栅测量系统,其中XTMR500E是读数头,XTMB是磁尺,它们之间根据磁感应的原理进行工作。当XTMR500E读磁头在XTMB磁尺的磁场空间中做直线运动时,读磁头会根据运动的相关位移量实时的输出符合标准的位置脉冲。

本产品主要用于木工、石材加工、锯切、金属切削、编织、印刷、包装、塑料加工、自动化系统、切割设备、电子组装设备、测量/检测等。

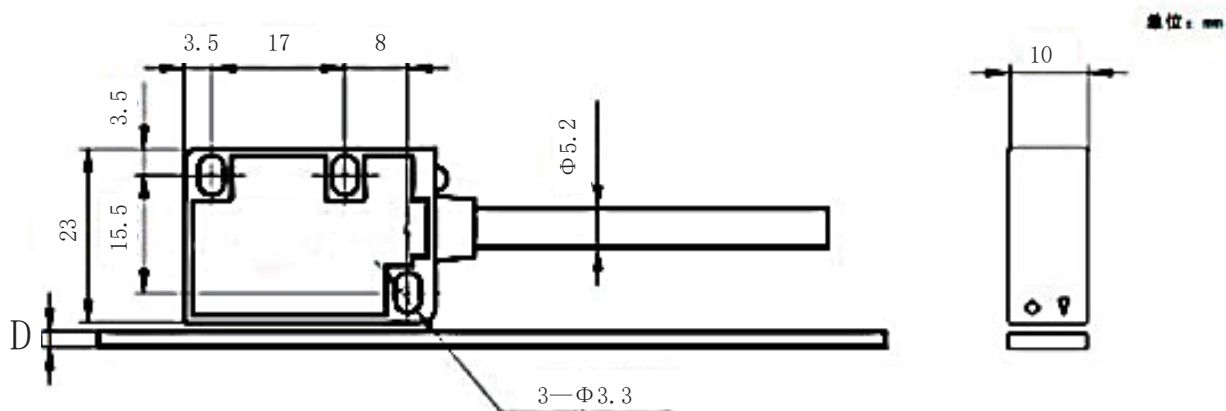
### 技术参数

XTMR500E系列				
配套磁尺	XTMB20-50-10-1-P	5+5		
分辨率	5 μm	10 μm	25 μm	100 μm
工作电压	5-30V			
输出信号	A、A-、B、B-、Z、Z-			
精度指示 (20° C)	±35 μm/m			
重复精度	Max. ±1个单位分辨率 (单方向)			
测量长度	用户指定 (无限制)			
安装间隙	Max. 2.5mm			
移动速度	Max. 25m/s			
空载电流	Max. 30mA			
输出电流	Max. 50mA (每路信号)			
电缆线	PUR超柔电缆线、超高弯曲性能			
工作温度	-20° C — +85° C			
保护等级	IP68 (IEC60529:2001)			
线胀系数	—10.5*10 <sup>-6</sup> /K			
抗干扰 (EMC)	Electrostatic discharge (ESD: EN61000-4-2); Radio-frequency (EN61000-4-3, EN61000-4-6); Electrical fast transient (EFT: EN61000-4-4); Surge (EN61000-4-5); Power frequency magnetic field (EN61000-4-8);			

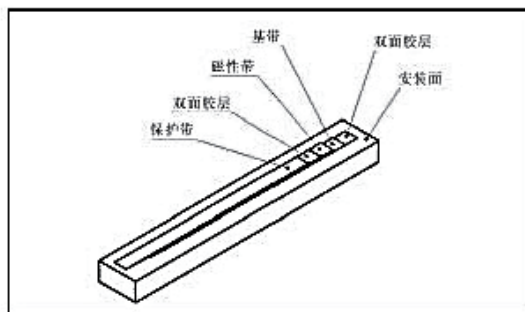
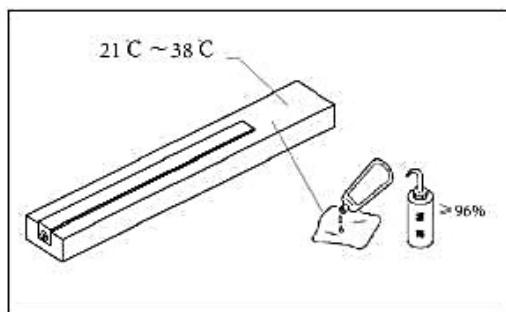
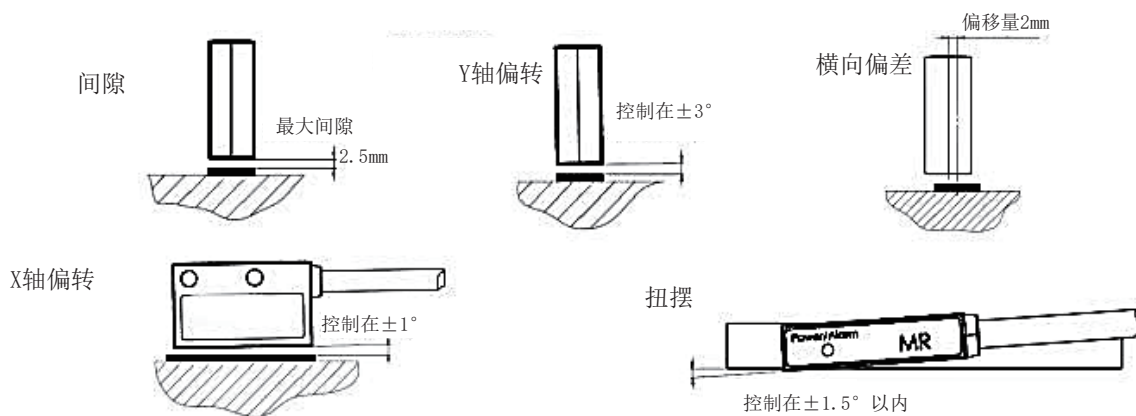
## 安装尺寸图

单位: mm

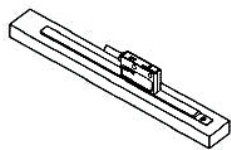
磁尺厚度	D
不含双面胶	1.3mm
含双面胶	1.5mm
含保护钢带	1.75mm



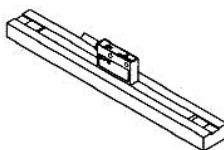
## 安装注意事项



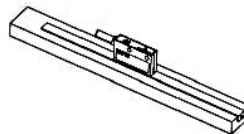
平面固定方式



安装槽方式

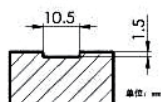


端部固定方式

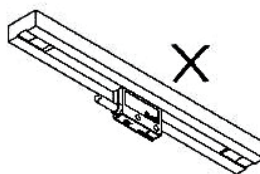


**注意**

1. 当采用安装槽方式进行安装时，预先开设的安装槽的尺寸见下图。



2. 磁尺可以水平安装和侧装，但不允许倒置安装，见右图。



1、请确认磁尺安装的周边环境，磁尺工作的周边表面磁场密度不应大于50mT，如大于50mT会使磁尺受损；如果要在环境中使用，必须在磁尺的周边加上防护罩来屏蔽周边的干扰磁场。

2、磁尺在粘贴前必须清洁所要粘贴的工作面。

3、当安装的环境温度低于10℃时，可用电吹风等加热设备将粘贴面的温度提高后再进行粘贴。

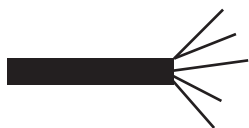
**选型说明**

系列	外形	分辨率	配套栅尺	电压	零位信号	输出信号	线缆长度	接口方式
XTMR	500E	5=5 μm 10=10 μm 25=25 μm 50=50 μm 100=100 μm	XTMB20-50 不列入读头 选型	524=5-30V	N=无	4=差分信号	03=3M	SC=散线 DB9=9针方插

读头选型说明：XTMR500E-5-24-N-4-03-SC

栅尺选型说明：XTMB20-50-10-1-3000(栅尺总长度为3000mm)

**XTMR500E接线定义**



XTMR500E接线定义

序号	1	2	3	4	5	6	7	8	9
定义	VCC	0V	A	B	Z	A-	B-	Z-	
颜色	红	白	黄	棕	灰	蓝	绿	粉	



## XTMR5000系列磁栅尺

- 非接触、高速测量。
- 用户可定制的输出分辨率。
- 内置 LED状态指示灯。
- 极强的抗污和抗油能力。
- 简易的安装方式。
- 极好的经济性。



本系列产品是磁栅测量系统，其中XTMR5000是读磁头、XTMB是磁尺，它们之间根据磁感应的原理进行工作。当XTMR读磁头在XTMB磁尺的磁场空间中做直线运动时，读磁头会根据运动的相关位移量实时的输出符合标准的位置脉冲。本产品主要用于木工、石材加工、锯切、金属切削、纺织、印刷、包装、塑料加工、自动化系统、切割设备、电子组装设备、测量/检测设备等等。

### 技术参数

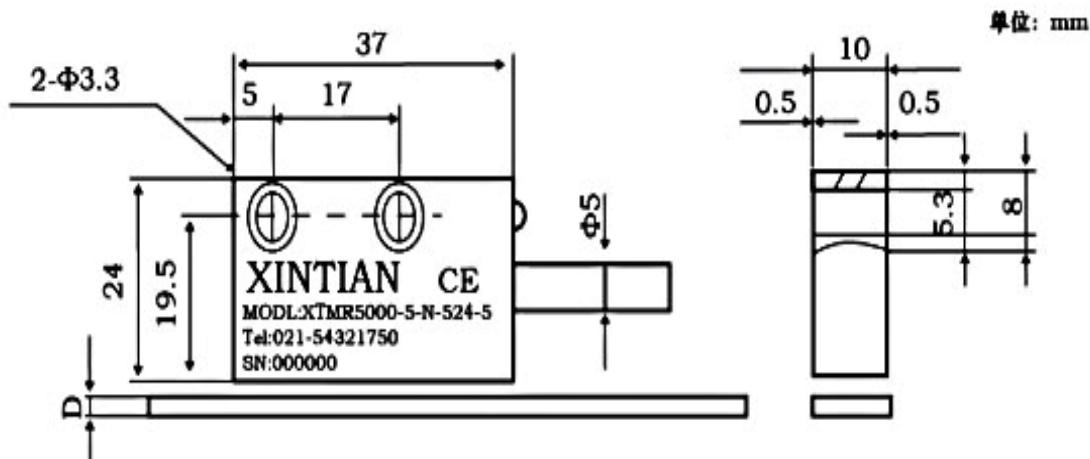
XTMR5000系列	
配套磁尺	XTMB20-50-10-1-P 5+5
分辨率	5 μm      10 μm      25 μm      100 μm
工作电压	5-30V
输出信号	A、B
精度指示 (20° C)	±50 μm/m
重复精度	Max. ±1个单位分辨率 (单方向)
测量长度	用户指定 (无限制)
安装间隙	Max. 2.5mm
移动速度	Max. 5 m/s
空载电流	Max. 30mA
输出电流	Max. 50mA (每路信号)
电缆线	PUR超柔电缆线、超高弯曲性能
工作温度	-20° C — +85° C
保护等级	IP68 (IEC60529:2001)
线胀系数	-10.5*10 <sup>-6</sup> /K
抗干扰 (EMC)	Electrostatic discharge (ESD: EN61000-4-2); Radio-frequency (EN61000-4-3, EN61000-4-6); Electrical fast transient (EFT: EN61000-4-4); Surge (EN61000-4-5); Power frequency magnetic field (EN61000-4-8);



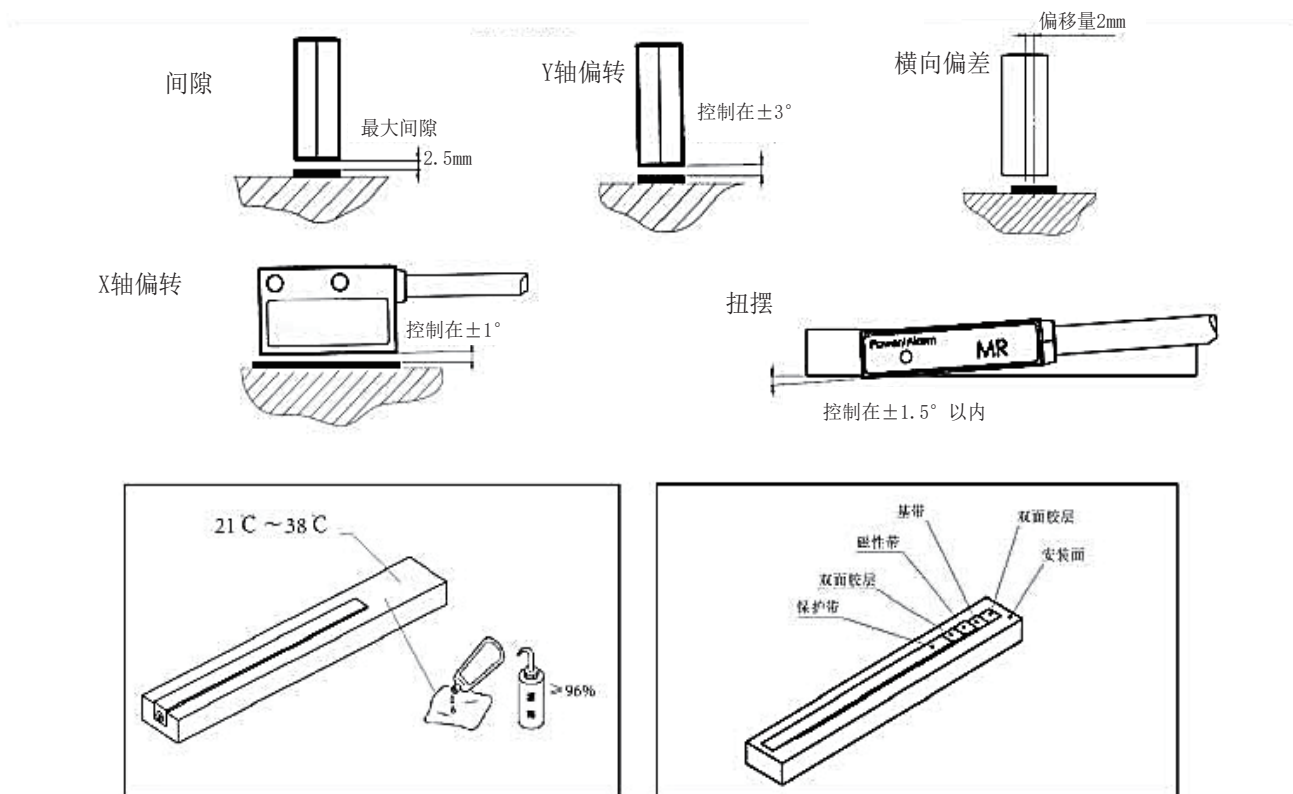
## 安装尺寸图

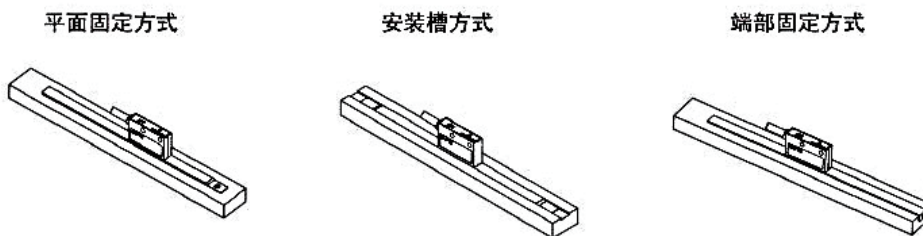
单位: mm

磁尺厚度	D
不含双面胶	1.3mm
含双面胶	1.5mm
含保护钢带	1.75mm



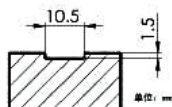
## 安装注意事项



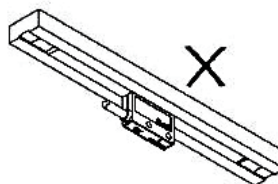


**注意**

当采用安装槽方式进行安装时，预先开设的安装槽的尺寸见下图。



磁尺可以水平安装和侧装，但不允许倒置安装，见右图。



- 1、请确认磁尺安装的周边环境，磁尺工作的周边表面磁场密度不应大于50mT，如大于50mT会使磁尺受损；如果要在此环境中使用，必须在磁尺的周边加上防护罩来屏蔽周边的干扰磁场。
- 2、磁尺在粘贴前必须清洁所要粘贴的工作面。
- 3、当安装的环境温度低于10℃时，可用电吹风等加热设备将粘贴面的温度提高后再进行粘贴。

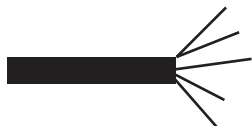
## 选型说明

系列	外形	分辨率	配套栅尺	电压	零位信号	输出信号	线缆长度	接口方式
XTMR	5000	5=5 μm	XTMB20-50 不列入读头 选型	5=5V 24=24V	N=无	T=TTL单波	03=3M	SC=散线 DB9=9针方插

读头选型说明：XTMR500E-5-24-N-4-03-SC

栅尺选型说明：XTMB20-50-10-1-3000(栅尺总长度为3000mm)

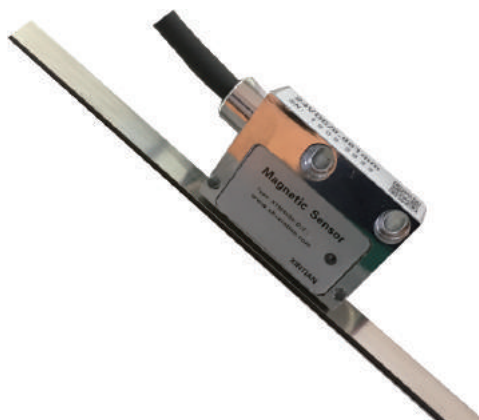
## XTMR5000接线定义



XTMR5000接读头线定义

序号	1	2	3	4	5	6	7	8	9
定义	VCC	0V	A	B		-			
颜色	红	白	黄	棕					

## XTMR500 (D/E) 系列磁栅尺



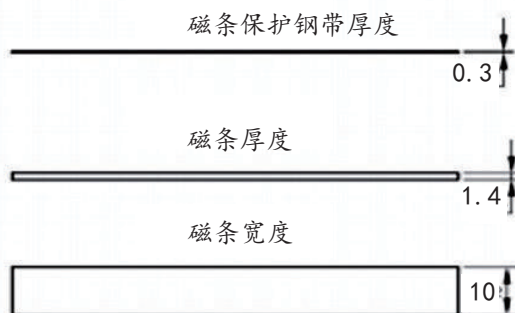
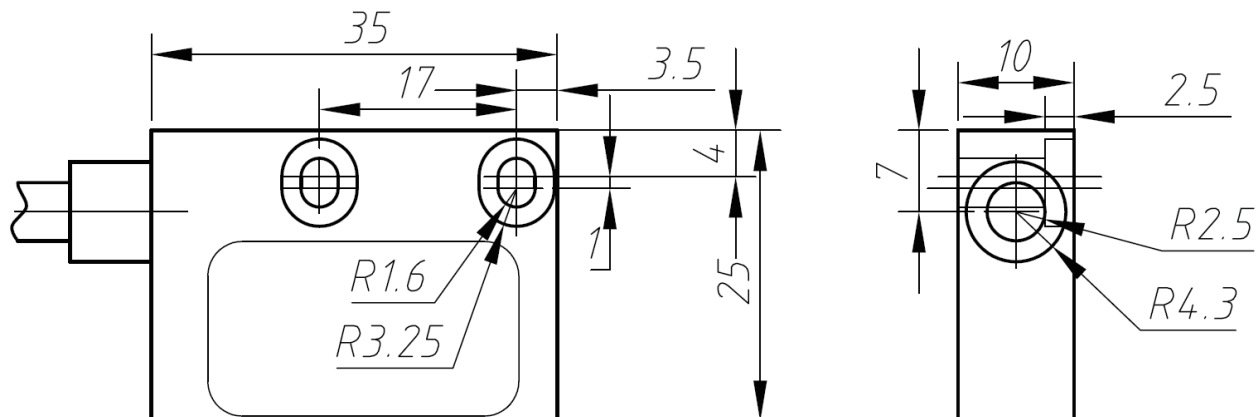
### 概要

本产品通过非接触磁感应将直线运动转换为正交脉冲信号输出，可以准确的测量出长度、加速度等，并且有很强的抗震、防油、防尘、防水、耐高温等性能。外形设计小巧，安装方便，节省安装空间，直线长度可达百米以上，适合于铣床、磨床、石材切割机、木材切割机喷绘机等各种场合。

### 电气参数

电气性能		
控制输出	电压输出 长线驱动	负载电流：10mA以下，残留电压：0.4V以下 LOW时(负载电流：20mA以下，残留电压：0.4V以下) HIGH时(负载电流：20mA以下，残留电压：2.5V以上)
响应时间	电压输出 长线驱动	1us以下(电缆长度：1m，吸收电流：20mA以下) 1us以下(电缆长度：1m，吸收电流：20mA以下)
输出相位差	A, B相间的相位差：T/4±T/8 (A相的1周期是T)	
响应频率	Max. 500KHZ	
读头间隙	分辨率为1 μm时，推荐0.1mm-0.3mm之间，分辨率为5 μm以上时，间隙为2mm	
消耗电流	70mA以下(无负荷)	
环境性能		
绝缘阻抗	20MΩ 以上	
耐电压	500VAC (50/60HZ，时间1分钟，端子和外壳之间)	
环境温度	-10~70°C (没有结露的状态)，保存时：-25~85°C (不结冰)	
防护等级	IP67 (IEC规格)	
耐振动	50m/s <sup>2</sup> ，10-200 X, Y, Z方向各2小时	
移动速度	MAX: 2m/S	
外壳材质	铝合金	
重量	约0.15kg	

## 读头外形尺寸图

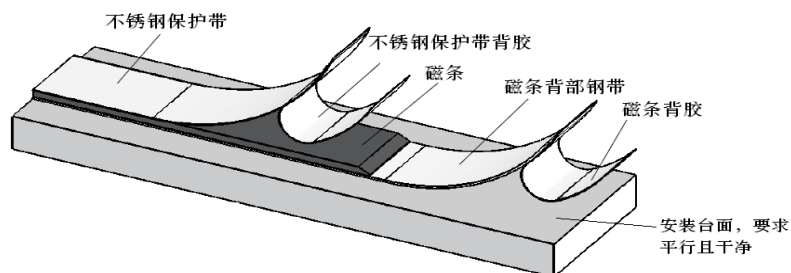


## 磁条安装示意图

### 磁条安装示意图

磁条安装前需要做的准备工作:

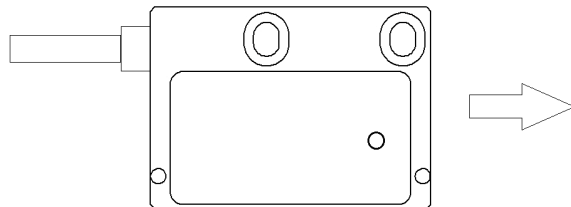
1. 确保安装台面的平行度, 建议在台面上铣条平行槽或者使用磁条安装铝条
2. 仔细清理干净安装台面, 无油污、灰尘、铁屑等
3. 将磁条背胶撕开一个缺口, 逐渐的平行的贴在安装台面上
4. 将磁条保护钢带背胶撕开一个缺口, 逐渐的平行的贴在磁条表面



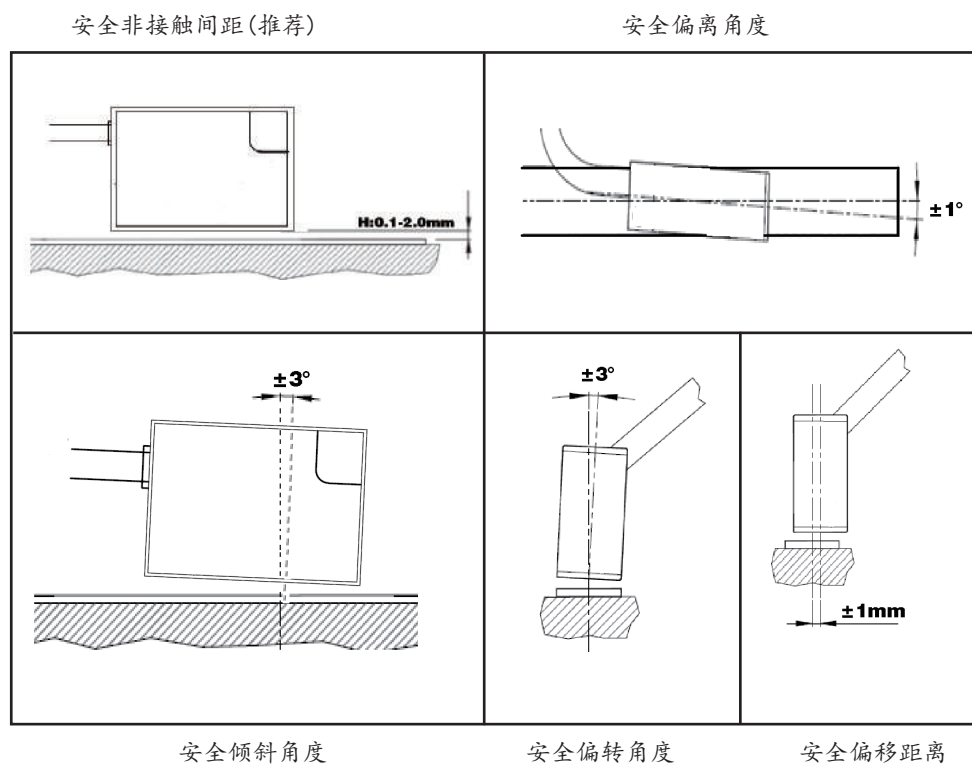
注意：强磁不能紧靠磁条表面，否则磁条可能会失效。

磁读头安装前的工作：

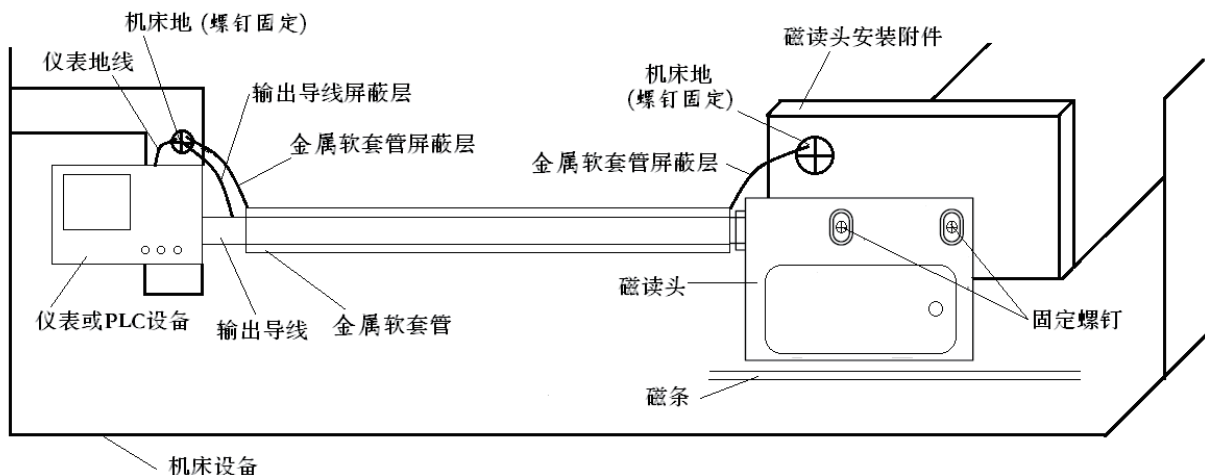
- 1、确认待安装读头的型号符合要求，具体信息参考选型说明，不同分辨率的读头安装间距不同
- 2、确认磁读头运行方向。如果和所要求方向相反，建议在仪表内更改运行方向或将磁读头反过来安装(不推荐)。



3. 确保磁读头安装后达到下图所要求的安全范围，使用塞尺和千分表等工具完成安装。



4. 屏蔽线的接地



**注意：良好的接地能保证磁读头的正常运行，务必请专业人士安装。**

1. 机床接地阻抗必须符合规范标准，接地电阻 $\leq 4$ 欧姆。
2. 磁读头导线屏蔽层和仪表(PLC)地线必须和机床大地一点接地，保护软套管屏蔽层两端必须和机床两端大地分别连接(如图所示)。
3. 磁读头输出导线小于2米时，建议外加金属软套管；输出导线大于2米时，必须外加金属软套管；在有强干扰场合，不管输出导线多长，都必须外加金属软套管。安装本产品的时候，如果偏差太大，将会影响使用精度，甚至无法使用
4. 请不要腐蚀、酸碱、阳光直射等超过环境要求的场合使用，否则可能会引起故障
5. 如果受到强烈撞击，可能会发出错误的脉冲信号
6. 产品连接线的拉力不能超过30N
7. 当附近有高压线或电源线时，请用金属导管将电缆套起来以防止发生故障
8. 屏蔽线应该良好接地；导线套金属软套管时，金属软套管两端都需良好接地
9. 蓝色灯表示电压正常，红色闪烁表示故障(非接触间距过大、接地不良、外部强干扰等)

### 选型说明

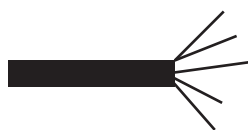
系列	外形	分辨率	配套栅尺	电压	零位信号	输出信号	线缆长度	接口方式
XTMR	500	1=1 $\mu$ m 5=5 $\mu$ m 10=10 $\mu$ m 25=25 $\mu$ m 50=50 $\mu$ m 100=100 $\mu$ m	XTMB20-50 不列入读头 选型	5=5V 24=24V	N=无	4=差分信号	03=3M	SC=散线 DB9=9针方插

读头选型说明：XTMR500-5-24-N-4-03-SC

栅尺选型说明：XTMB20-50-10-1-3000(栅尺总长度为3000mm)

当分辨率为1 $\mu$ m时，配套栅尺型号为XTMB20-20-10-1-P + 栅尺长度

### XTMR500接线定义



XTMR500接线定义

序号	1	2	3	4	5	6	7	8	9
定义	VCC	0V	A	B	Z	A-	B-	Z-	
颜色	红	黑	绿	白	黄	紫/灰	蓝	橙/棕	



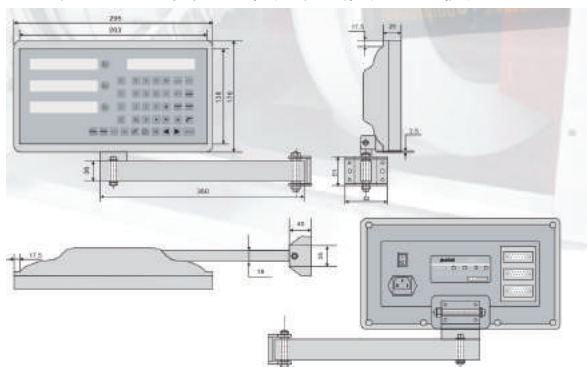
## 光栅尺、磁栅尺相关配套数显表

### DRO-2V/3V数显表



DRO-2V, DRO-3V  
两轴表, 三轴表

可以接鑫天各类5V光栅尺及磁栅尺配合使用



数显表

产品特点

专业化设计, 外形美观大方 记数响应速度快, 功能强大 直接在数显表上进行函数计算, 方便加工

压铸塑料外壳, 表面电喷塑处理, 防尘耐磨, 屏蔽性好

专业设计独立电源, 适应范围广、稳定性高、抗干扰能力强 优质耐用的按键面板, 更换简单、方便

产品用途

线位移光栅传感器数显系统主要应用于直线移动导轨机构, 可实现移动量的精确显示和自动控制, 已广泛应用于机床加工和仪器的精密测量。是国内最早的栅传感器专业生产厂家, 目前该产品已形成多种系列, 品种齐全, 制作精巧, 技术精良, 可供不同规格的各类机床、仪器数字化改造选用, 还可根据用户的特殊需要进行特殊制作。

可接光栅尺、磁栅尺, 数显表外形尺寸: 100mm\*100mm,

开孔尺寸: 95\*95mm 可看本页下方图。

功能简介

四轴位置显示。

轴类型选择

分辨率设置

计数方向设置

mm/inch 显示转换

液晶屏显示状态设置

数显表线性可接 10 种解析度的直线编码器: 0.05  $\mu$ m, 0.1  $\mu$ m, 0.2  $\mu$ m, 0.5  $\mu$ m, 1  $\mu$ m, 2  $\mu$ m, 5  $\mu$ m, 10  $\mu$ m, 20  $\mu$ m, 50  $\mu$ m 10 种。同时可接 4 种解析度的旋转编码器: 00:00:01, 00:00:10, 00:01:00, 00:10:00, 安装 (直线、旋转) 编码器后, 必须正确设置其解析度, 否则无法正确示数。该参数由安装人员设置, 用户切勿自行修改。直线显示默认: 0.005mm 角度显示默认: 00° 00' 10"

Direction 计数方向 设置轴的计数方向, <+DIR>、<-DIR>两个方向。直线位

移传感器计数方向由安装人员设置, 使用者不要随便更改。默认为<+DIR>状态。4.5 Multiple 倍率 用以适应各种分辨率不同的尺子。

出场预设值: 1 例 1: X 轴为旋转轴, 1000p/r。

1. 设置的分辨率为 000° 00' 01", 则倍率 = 3600  $\times$  360/1000=1296;

2. 设置的分辨率为 000° 00' 10", 则倍率 = 360  $\times$

360/1000=129.6;

### DT20四轴液晶显示器



## WF160D多功能数显表



### 技术参数

- ◆ 供电电压: AC220V 50Hz
- ◆ 输入阻抗: 10K
- ◆ 脉冲频率:  $\leq 50K$
- ◆ 倍率范围: 0.000~999.999
- ◆ 显示范围: -999999~999999
- ◆ 脉冲电平: 低电平: -50V~0.5V  
高电平: 0.5~50V
- ◆ 脉冲宽度: 最小10us
- ◆ 触点容量: AC220V3A DC24V5A
- ◆ 安装方式: 盘装卡入式
- ◆ 开孔尺寸: 150×75mm
- ◆ 环境温度: -10℃~50

### 特性与用途

WF160D型位移、角度测控系统是一个七位数码显示、集模拟量信号变送和485通讯传输的多功能显示控制模块，主要应用长度的计量，计米控制，位置的显示，高度、深度、缝隙、厚度，角度的测量，带2路继电器，带峰值保存，带掉电保存，带变送，带通讯等功能，可广泛应用于各类工业控制领域。

根据客户要求可以直接通过单片机驱动标签打印机进行检测打印，可广泛应用于工业控制领域。变送主要应用于脉冲信号转换成模拟量信号，以方便控制系统接收和控制。

- ◆ 国际通用的160×80×125mm标准机箱，七位0.6英寸数码管显示
- ◆ 输入1和输入2构成双输入端，可识别相位为90度的脉冲编码器信号
- ◆ 设定两个控制值，两路继电器输出，可用于控制或报警
- ◆ 可选4种继电器输出方式。
- ◆ 可设定自动延时复位时间，实现自动延时复位功能。
- ◆ 峰值显示功能。
- ◆ 参数设定密码保护功能。
- ◆ 当前计数值、设定值掉电不丢失。
- ◆ 可设定倍率，确定输入脉冲与显示值之间的比例关系。
- ◆ 外接传感器: 角、线位移光栅传感器，给传感器提供5V(100mA)、12V(100mA)供电。其它电压可定制。
- ◆ 计数倍率: 单倍频、双倍频、四倍频可选 (倍率值为1时为四倍频)。
- ◆ 差补功能: 可设定1个插值基点从而实现线性差补功能。
- ◆ 具有4~20mA电流输出功能。
- ◆ 具有485通讯功能。通讯波特率为9600bps，0.5秒主动发送一次显示值。

WF600型光栅表是一个六位显示的位置、控制、显示模块。可广泛应用于工业控制领域。

国际通用的96×48×115mm标准机箱，六位0.56英寸数码管显示。

输入A和输入B构成双输入端，可识别相位为90度的脉冲编码器信号。

可输入单路开关信号(脉冲)用于计数(单向)或测速。

设有外部清零端子，可由外部开关控制清零。

设定两个控制值，两路继电器输出，可用于控制或报警。

可选4种继电器输出方式。

可设定自动延时复位时间，实现自动延时复位功能。

峰值显示功能。

可计数/计速，由内部参数设置。

参数设定密码保护功能。

当前计数值、设定值掉电不丢失。

可设定倍率，确定输入脉冲与显示值之间的比例关系。

外接传感器:

角、线位移光栅传感器，给传感器提供5V(100mA)、12V(100mA)供电。其它电压可定制。

接近开关或霍尔开关，可对其脉冲进行计数或测速，只接于A相端子。

计数倍率: 单倍频、双倍频、四倍频可选 (倍率值为1.000时为四倍频)。

差补功能: 可设定1个插值基点，从而实现线性差补功能。

具有4~20mA电流输出功能。

具有485通讯功能。通讯波特率为9600bps，0.5秒主动发送一次显示值。

技术参数

供电电压: AC220V 50Hz

## WF600数显表



输入阻抗: 5K

脉冲频率:  $\leq 500K$

倍率范围: 0.000~999.999

显示范围: -999999~999999

脉冲电平: 低电平: -50V~0.5V 高电平: 3.5~50V

脉冲宽度: 最小2us

触点容量: AC220V1A DC24V1A

安装方式: 卡入式

开孔尺寸: 92×43.5mm

环境温度: -10℃~50℃



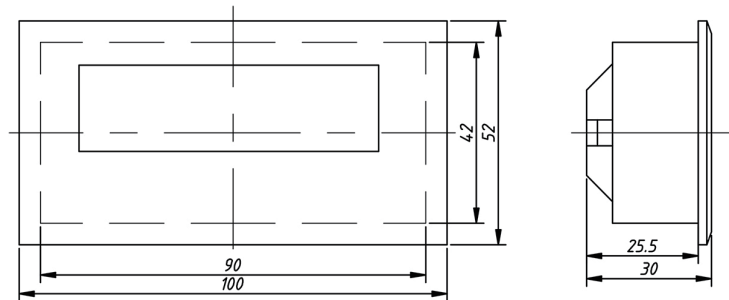
## M503磁栅数显表



### 特点及性能:

- 分辨率: 10um,50um,100um,1mm
- 重复测量精度: Max 10um
- 多功能菜单可自由设定参数
- 高对比度7位LCD显示
- 长度/角度测量模式
- 绝对/相对测量模式
- 公制/英制可切换
- 按键/菜单可锁定
- 液晶带背光功能
- 非接触测量, 没有磨损
- 抗油污、粉尘等
- 初始值重置功能(“清零”)
- 双重抗干扰处理, 数据更稳定
- 2节5号电池可以使用一年并更换方便
- 独特两边弹片卡槽设计固定紧固不晃动, 更换电池方便
- 程序优化解决高速滑动漏数问题

特性	技术参数	备注
系统精度	+-(0.03+0.01*L) mm	L单位; 米
测量范围	-1999999---9999999	毫米
移动速度	Max 5m/s	高速需定制
适用磁尺	5mm磁极距	磁极距5mm
电源	2节AA 1.5V	5号电池
工作温度	-10C--+60C	
传感器导线长度	0.5m, 1m, 3m (常规)	长度可定制
开孔尺寸	M503:92*43	
读头安装间距	1-1.8mm	
安装方式	前面板塞入即可	

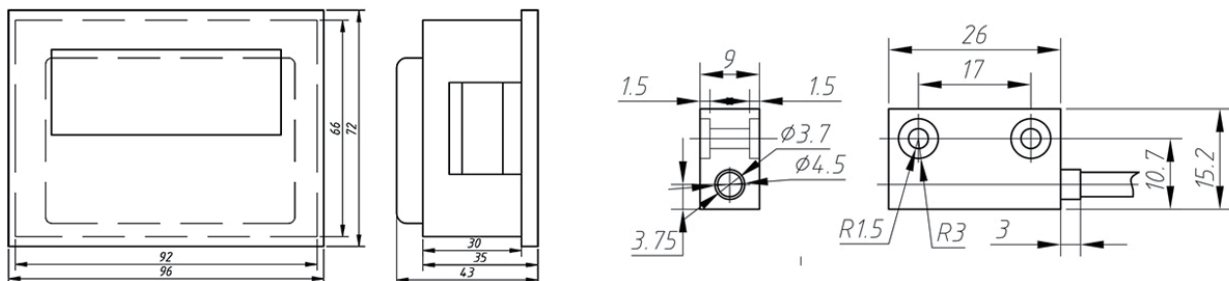


## M10磁栅数显表

### 特点及性能:

- 分辨率: 10um,50um,100um,1mm
- 重复测量精度: Max 10um
- 多功能菜单可自由设定参数
- 高对比度7位LCD显示
- 长度/角度测量模式
- 绝对/相对测量模式
- 公制/英制可切换
- 按键/菜单可锁定
- 液晶带背光功能
- 非接触测量, 没有磨损
- 抗油污、粉尘等
- 初始值重置功能(“清零”)
- 双重抗干扰处理, 数据更稳定
- 3节5号电池可以使用一年并更换方便
- 独特两边弹片卡槽设计固定紧固不晃动, 更换电池方便
- 程序优化解决高速滑动漏数问题

特性	技术参数	备注
系统精度	+-(0.03+0.01*L) mm	L单位; 米
测量范围	-1999999---9999999	毫米
移动速度	Max 5m/s	高速需定制
适用磁尺	5mm磁极距	磁极距5mm
电源	3节AA 1.5V	5号电池
工作温度	-10C--+60C	
传感器	导线长度 0.5m, 1m, 3m (常规)	长度可定制
开孔尺寸	M10:92*67	
读头安装间距	1-1.8mm	
安装方式	前面板塞入即可	



## M10磁栅数显表

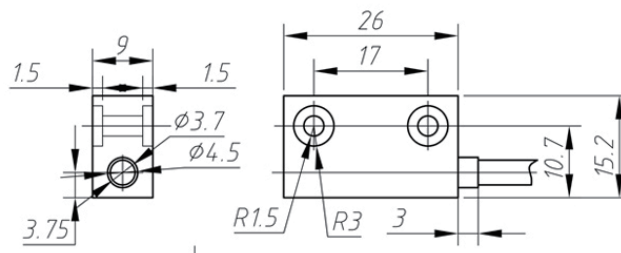
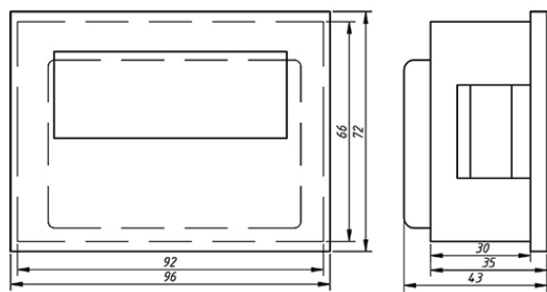


### 特点及性能:

- 分辨率: 10um,50um,100um,1mm
- 重复测量精度: Max 10um
- 多功能菜单可自由设定参数
- 高对比度7位LCD显示
- 长度/角度测量模式
- 绝对/相对测量模式
- 公制/英制可切换
- 按键/菜单可锁定
- 液晶带背光功能
- 非接触测量, 没有磨损
- 抗油污、粉尘等
- 初始值重置功能("清零")
- 双重抗干扰处理, 数据更稳定
- 3节5号电池可以使用一年并更换方便
- 独特两边弹片卡槽设计固定紧固不晃动, 更换电池方便
- 程序优化解决高速滑动漏数问题

### 特性 技术参数 备注

系统精度  $\pm (0.03+0.01*L)$  mm L单位: 米  
 测量范围 -1999999---9999999 毫米  
 移动速度 Max 5m/s 高速需定制  
 适用磁尺 5mm磁极距 磁极距5mm  
 电源 3节AA 1.5V 5号电池  
 工作温度 -10C -- +60C  
 传感器导线长度 0.5m, 1m, 3m (常规) 长度可定制  
 开孔尺寸 M10:92\*67  
 读头安装间距 1-1.8mm  
 安装方式 前面板塞入即可



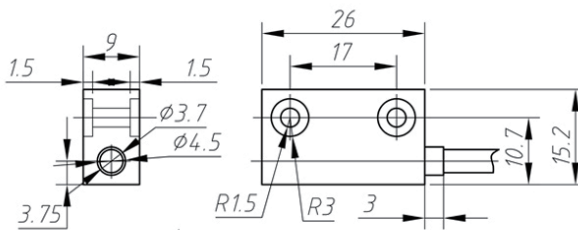
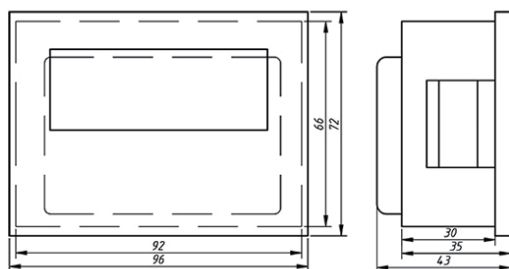
### 特点及性能:

- 分辨率: 10um,50um,100um,1mm
- 重复测量精度: Max 10um
- 多功能菜单可自由设定参数
- 7位高亮数码管显示
- 长度/角度测量模式
- 绝对/相对测量模式
- 公制/英制可切换
- 按键/菜单可锁定
- 液晶带背光功能
- 非接触测量, 没有磨损
- 抗油污、粉尘等
- 初始值重置功能("清零")
- 双重抗干扰处理, 数据更稳定
- 3节5号电池可以使用一年并更换方便
- 独特两边弹片卡槽设计固定紧固不晃动, 更换电池方便
- 程序优化解决高速滑动漏数问题

### 详细说明

特性	技术参数	备注
系统精度	$\pm (0.03+0.01*L)$ mm	L单位: 米
测量范围	-1999999---9999999 毫米	
移动速度	Max 5m/s	高速需定制
适用磁尺	5mm磁极距	磁极距5mm
电源	3节AA 1.5V, 9-24V直流	5号电池
工作温度	-10C -- +60C	
传感器导线长度	0.5m, 1m, 3m (常规)	长度可定制
开孔尺寸	M10:92*67	
读头安装间距	1-1.8mm	
安装方式	前面板塞入即可	

## M510磁栅数显表



## 球栅尺



- 长质保
- 10年以上使用寿命
- 全封闭设计
- 合金尺身
- 无惧水，油，铁屑
- 高测量精度
- 单支长度可达10米以上
- 安装简单

### 产品特点

传感器可输出多种波型信号，如：（TTL方波、差分信号RS422信号输出，需接SPA15-5信号转换器），可与数显表、PLC、数控系统等连接。

球栅传尺采用合金尺身，全密封设计，优于IP67防护标准，产品具有不受油、水、铁屑的影响，并具有较强的耐冲击性，可在比较恶劣的车间环境中使用。

球栅尺身的膨胀系数 $12 \times 10^{-6}/K$ ，与机床钢铁膨胀系数接近，大大降低由温差变化而产生数显误差。

球栅传感器尺单支可达11米，并可无限接且无接口误差，是大型机床设备最好的测量定位产品。

球栅尺能高性能采集信号，可保证球栅运行速度可达120M/分，精准测量。

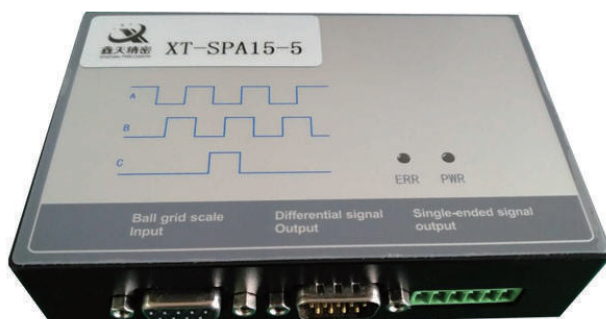
球栅尺都具有高可靠的测量精度，每一支球栅尺都经过激光干涉仪的校准并附带激光检测卡，以确保其高精度的品质。

球栅具有安装方便，没有安装平面要求，无需日常维护，长距离距有精度高等特点。

球栅尺是一种直线位移传感器，可作为机床、导轨测量平台进行位移测量装置，并把测量值传输给球栅数显表显示，亦可把测量值传输给PLC及数控系统做全闭环控制。

定位精度	$\pm 0.005\mu m$
产品精度	$\pm 0.005\mu m$
生产长度	单尺不接长球栅尺 51mm-11684mm
工作速度	120m/min
解析度	0.005mm
信号输出	可接信号转换器SPA15-5德到RS422/TTL信号)
电缆长度	标配3米（可以定制或加扩展线）
抗冲击	球栅尺P15 100g
耐振动	球栅尺30g
防护等级	达到IP67

## 球栅信号转换器XT-SPA15-5



J1球栅尺接口      J2差分信号输出      1 2 3 4 5 6  
J3单端信号输出  
供电输入

### 一、功能描述

把复杂的球栅信号转换为通用的正交编码器信号输出，使PLC、数控系统等可以方便地连接球栅尺，实现精密位移测量和全闭环控制等。

### 二、参数

外形尺寸：106(L)×71(W)×22(H)mm

供电电压：DC15~24V

功耗（含球栅传感器）：≤2W

信号周期①：20 μm

参考点距离①：12.7 mm

位移分辨率①：5 μm（×4模式）

最高运行速度（设计）：120米/分钟      最高运行速度（实测）：30米/分钟②

注：①该参数适用于E-16规格的球栅传感器；

②伺服电机最高转速为5000转/分钟，滚珠丝杆螺距10mm，所以我们的测试平台最高运行最高只能达到30米/分钟。PLC为台达的DVP16EH00T3。

## 配套球栅数显表



D3000系列数显表



D5000系列数显表

## 长度计

XTVS系列长度计是小量程高精度测量长度传感器，安装空间小，使用寿命长，其应用包括产品计量多点检测，测量设备和位置测量等领域。

### 产品特点

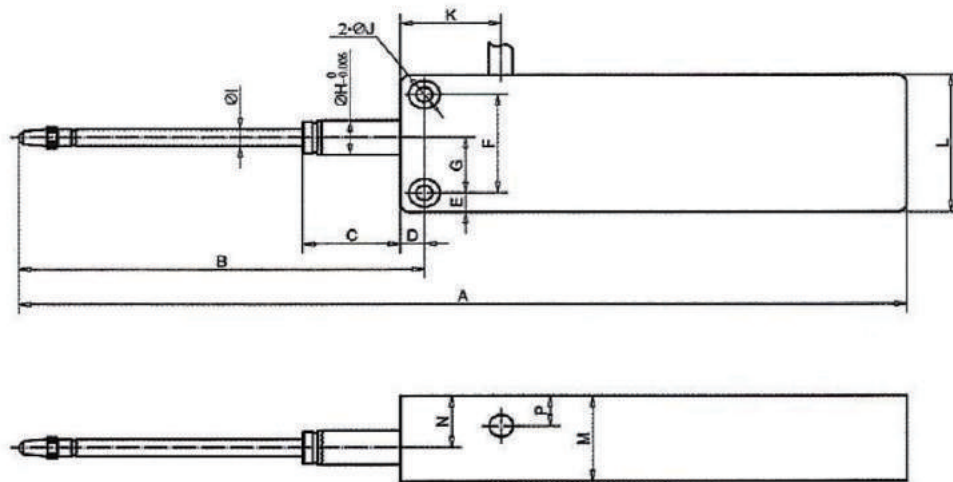
- 采用高精度和低膨胀数的玻璃光栅
- 采用高精度密珠轴承
- 反射式信号采集模块
- 5V-24V信号兼容
- 可以拆换各种M2.5量表测头

### 技术参数

有效行程	10mm	20mm	30mm	50mm		
测量范围	0-10mm	0-20mm	0-30mm	0-50mm		
系统精度	±1.5 μm					
分辨率	0.2 μm, 0.5 μm, 1 μm, 5 μm					
信号类型	TTL/HTTL/RS422差分增量信号					
参考点位置	距末端3mm处			距末端7mm		
测量力	<1N	<1N	<1.5N	<2N		
测量速度	<18m/min					
电源	5VDC-24VDC(<300mA)					
工作温度	-10℃—+40℃(标准温度20℃)					
储存温度	-10℃—+50℃					
电气连线	标配3米(MAX长度=20m)					
测头螺牙	M2.5					

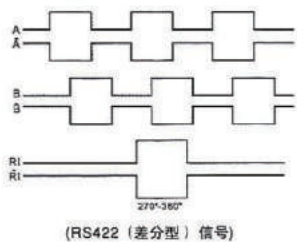




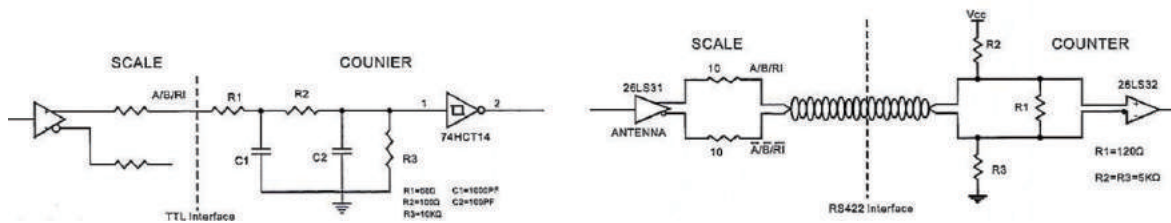
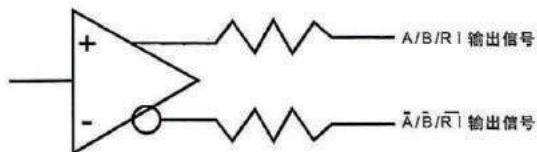


单位: mm

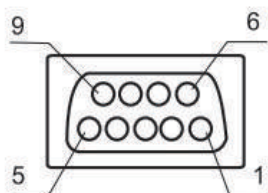
行程	A	B	C	D	E	F	G	H	I	J	K	L	M	N	P
10	117	56	15.5	5	4.5	23	13.5	8	4	3.4	19	32	19	11.5	7
20	149	66	20.5	5	4.5	23	13.5	8	4	3.4	19	32	19	11	7
30	186	85	20.5	5	4.5	23	13.5	8	4	3.4	21	32	20	12	7
50	272	125	37.5	6	5	28	16.5	14	8	3.4	25	38	24	12.5	7



输出信号接口电路图如下:

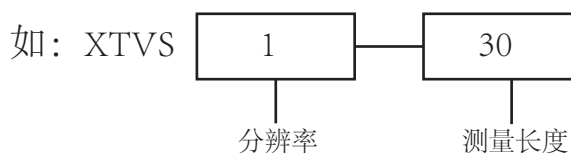
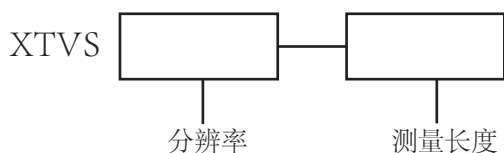


差分信号DB9针插头接线定义



序号	1	2	3	4	5	6	7	8	9
定义	VDC	0V	A	B	Z	A-	B-	Z-	
颜色	红	黑	蓝	绿	黄	棕	灰	白	

选型说明



Technology seeks innovation  
quality seeks development

上海鑫天精密仪器有限公司

电话：021-54321756

传真：021-54132968

官网：[www.gschi.com](http://www.gschi.com)

地址：上海市嘉定区绿苑路488号

资料信息后期如有更改，恕不另行通知



公司官网



鑫天公众号