

JCXE 系列光栅线位移传感器 使用说明书

JCX 系列光栅尺技术参数:

型号	JCXE-W1	JCXE-W5	JCXE-F1	JCXE-F5	JCXE-B1	JCXE-B5
光栅栅距	20um(0.020mm),10um(0.010mm)					
光栅测量系统	透射式红外光学测量系统, 红外线波长: 880 nm					
读数头滚动系统	垂直式五轴承滚动系统				45° 五轴承滚动系统	
分辨率	1um	5um	1um	5um	1um	5um
有效行程	50-1000mm				1100-3000mm	
精确度 (um)						
	50-500	±3um	±6um	±3um	±6um	±6um
550-1000	±6um	±10um	±6um	±10um	±6um	±10um
1100-1500					±30um	
1600-2000					±50um	
2100-3000					±80um	
型号	JCXE-L1	JCXE-L5	JCXE-M1	JCXE-M5	JCXE-E1	JCXE-E5
重复精度	±1um	±5um	±1um	±5um	±1um	±5um
工作速度	>20m/min(1um)			>60m/min(5um)		
工作环境	温度 0-50°C			湿度 ≤90(20±5°)		
工作电压	5V±5%DC			24V±5%DC		
输出讯号	TTL ELA-422-A(RS-422)				~1V _{PP}	

安装与检测

1 安装位置

- ①本传感器的工作长度应大于机床的最大行程, 以免将光学尺撞坏。
- ②传感器安装平面, 只要是非机械加工面, 必须于传感器尺身面加垫片或用户自制安装块垫平, 以保证传感器与安装面连接的稳定可靠性。
- ③安装传感器时, 传感器的尺身与机床导轨的平行度小于 0.1mm, 最大不超过 0.15mm, 当传感器尺身工作长度大于 1000mm 时, 应加装安装块以保证传感器尺身与导轨的平行度。
- ④读数头两侧面与传感器尺身面应保证平行且对称, 安装时用垫块调整间隙, 安装后抽去垫块。
- ⑤信号线的固定必须考虑到全部相关移动距离, 固定位置尽量在行程中央, 并将多余

的线扎好固定。

⑥接地线联接要右靠，用万用表测量其接地电阻必须小于 10Ω

尽可能符合阿贝原则；保证读数头和壳体的良好相对运动；避免直接污染，不妨碍操作使用。

安装注意事项

1 传感器开口方向必须避开铁屑、油水、粉尘等的接触污染。

2 传感器安装后最好再安装一个防尘罩并与尺身之间必须留有 0.5mm 的空隙，移动读数头时，避免防尘罩与尺接触。

(安装图附后)

检测方法

首先应校正传感器和导轨的平行，使之保证在 0.10mm 之内。然后打开数显箱，开动机床，观察是否正常计数。若未计数，应仔细检查数显箱和传感器间的联接。若计数，可将读数头移至壳体一端，数显箱置零，移动读数头，观察数显箱的显示值与标准读数值对照，应在误差范围之内。若超差，再仔细检查安装尺寸和位置是否符合要求。

1. 传感器的工作长度应大于机床的最大行程，以免光学尺撞坏。

2. 传感器安装平面要求平直，如果需要可在传感器尺身面加垫片或用安装块垫平，以保证传感器与安装面连接的稳定可靠性。

3. 安装传感器时，传感器的尺身与机床导轨的平行度小于 0.1mm ，最大不超过 0.15mm ，当传感器尺身工作长度大于 1000mm 时，应加装安装吊块以保证传感器尺身与导轨的平行度。

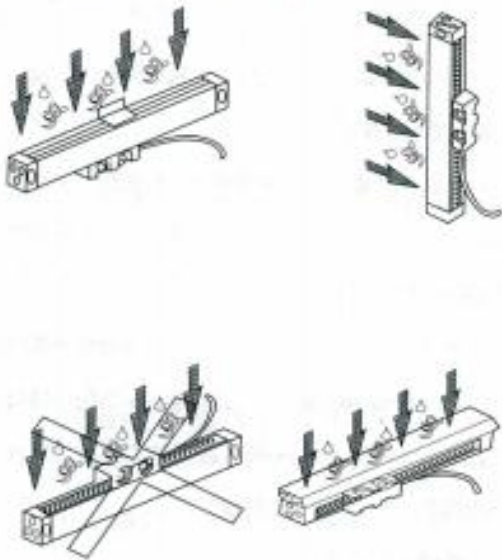
4. 读数头两侧面与传感器尺身面应保证平行且对称，JCXE-W、JCXE-B 读数头和传感器尺身高低方向间隙在 $1.2\text{mm}\sim 1.5\text{mm}$ 之间，JCXE-M、JCXE-L、JCXE-F、JCXE-G、JCXE-E 读数头和传感器尺身高低方向间隙在 $0.8\text{mm}\sim 1\text{mm}$ ，安装时用垫块（随传感器配备）调整间隙，安装后抽去垫块。

5. 信号线的固定必须注意读数头等全部相关移动部件距离，固定位置尽量在行程中央，并将多余的线扎好固定。如果可能，靠近读数头附近的信号线应比读数头低。

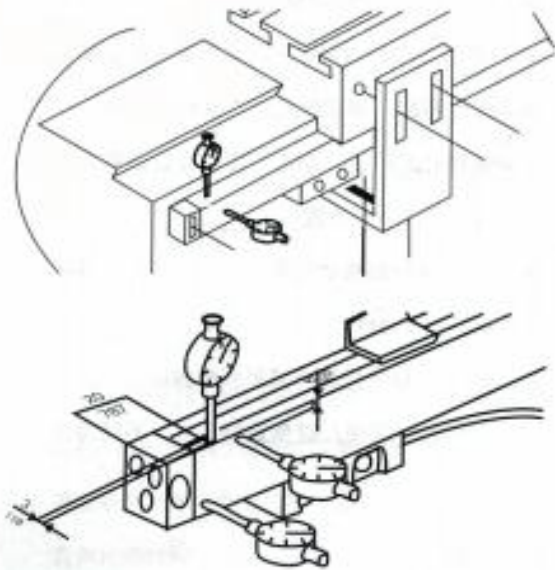
6. 接地线联接要可靠，用万用表测量其接地电阻必须小于 10Ω 。

7. 传感器开口方向必须避开铁屑、油水、粉尘等的接触污染。

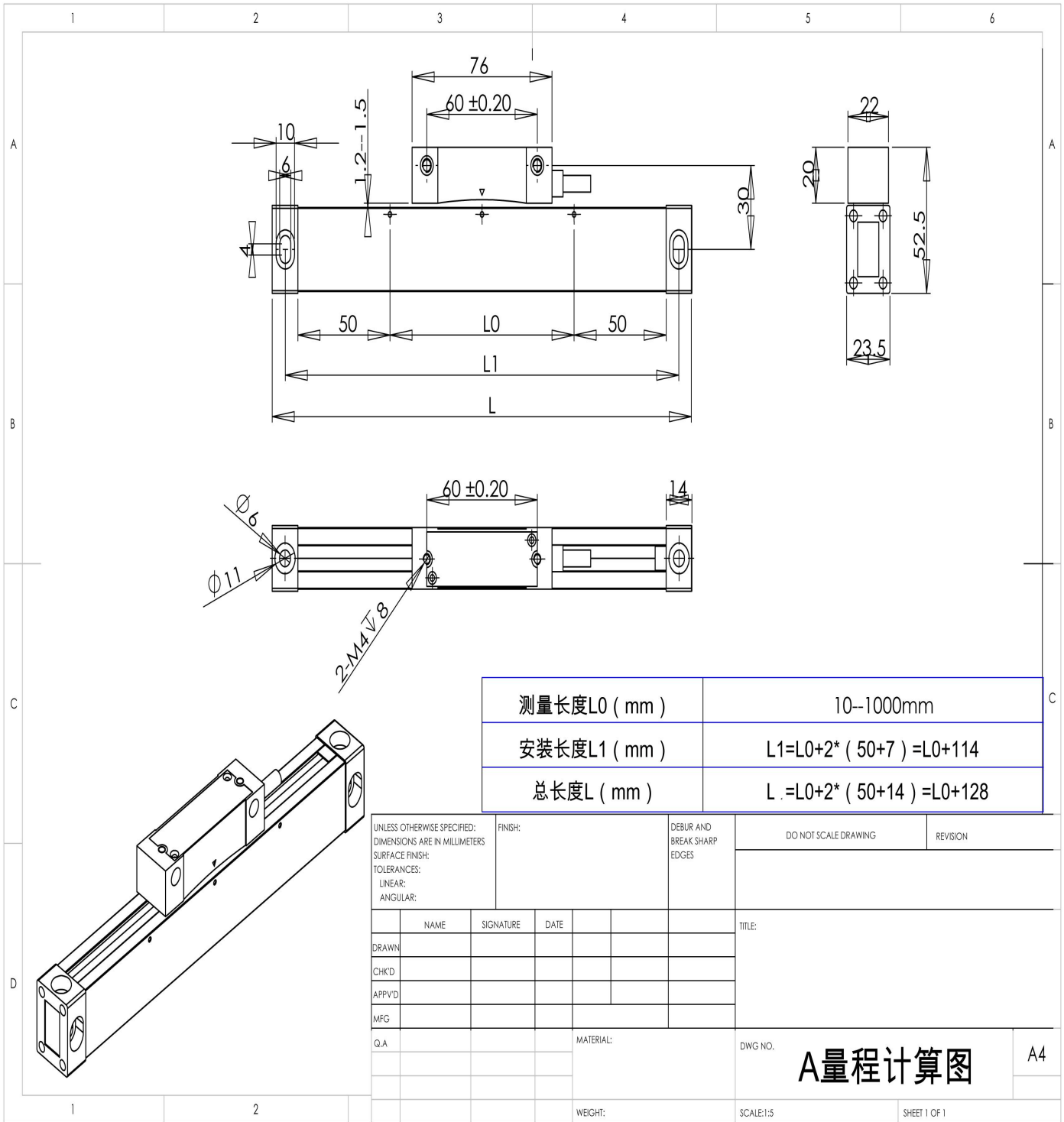
安装方向示意图：



直线性检测示意图：



JCXE-W 系列安装尺寸图：



JCXE-W、JCXE-B 接线定义如下：DB9 芯插头

插头脚号	1	2	3	4	5	6	7	8	9
双方波信号含义	5V/24V	0V	A	B	Z	A-	B-	Z-	空
单方波信号含义	5V/24V	0V	A	B	Z	空	空	空	空
信号颜色	红	黑	蓝	绿	黄	棕	灰	白	空