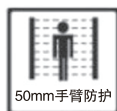
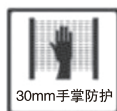
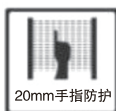


上海鑫天精密仪器有限公司

Shanghai Xintian Precision instruments Co.,LTD

安全光幕/测量光幕/通道防护光栅
泛用型光幕传感器/特种光幕传感器



公司简介 profile Company

AIDANGSI(艾当斯)是上海鑫天旗下一家专注于安全光幕、安全光栅、安全继电器、折弯机专用光幕、测量光栅、安全激光扫描仪等产品研发、生产、销售于一体的高新技术企业，为机械行业、电子制造业、工业自动化、汽车制造业提供高效可靠的安全保护产品和解决方案。

公司拥有一支技术卓越、理念先进的研发团队。始终秉承“诚信、专业、优质、高效”的服务理念，为客户提供高效、及时售后支持和服务。品质及服务是生存的根本，创新是公司长期发展的基础，帮助客户创造价值，努力打造光电行业第一品牌。

A I D A N G S I

Contents

目录

XTA系列安全光栅	2-7
XTE系列安全光栅	8-13
XTB15系列超薄型光栅	14-18
XTG小巧型安全光栅	19-23
XTN系列通用型安全光栅	24-29
XTK系列安全光栅	30-34
XTQYL系列安全光栅	35-37
XTCBF激光安全保护装置	38-39
XTSMQ安全激光扫描仪	40-41
SR系列安全继电器	42-43
XTCL检测测量光栅	44-49
XTCF坐标定位光幕	50-54
XTCH纠编对中光幕	55-59
XTCC车辆光幕	60-64
XTMS自动称重体积测量运输线	65-66
AIDANGSI产品安装示意图	67
AIDANGSI应用说明	68

XTA 系列安全光栅

选用国外原装进口，通过了国内GB4584-2007认证。其功能强大，自检完善，使用简易，抗震性强，安装方式多样可应用于各种高危设备，并能在恶劣环境中保护操作人员安全



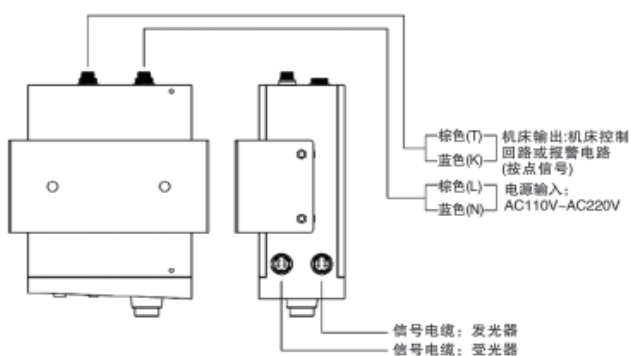
产品特点

- 1.采用SMD贴片设计，抗光、电磁干扰能力强，具有多种抗震性措施，抗震性好，稳定性高。
- 2.采用双回路输出信号，自检完善，响应时间短。
- 3.一台控制器可控制多套传感器，形成多面保护。
- 4.铝合金外壳，结构坚固，耐冲击。
- 5.采用线同步技术，抗干扰能力强。
- 6.产品由大地保险承保，客户用的放心。
- 7.可用于长距离区域保护，和用于多面区域保护。

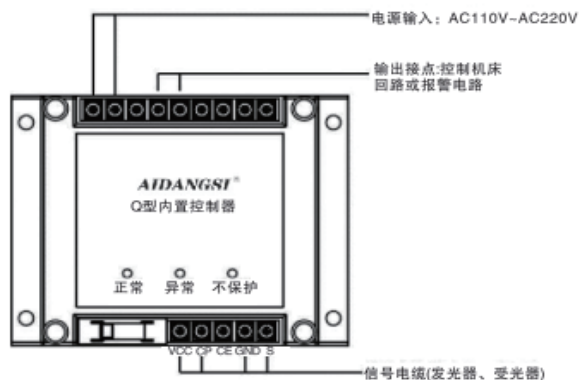
产品技术参数

保护高度	60-2000mm (常规)	工作环境温度	-10°C-55°C
光轴间距	10mm/20mm/40mm	储存环境温度	-25°C-70°C
分辨率	15mm/25mm/45mm	工作环境湿度	温度20°C时, 空气相对湿度<85%
光轴数量	4、6、8、10.....		
电源电压	AC110V~220V、AC380V	继电器寿命	>100万次 (可更换继电器)
功率	<15W	输出触点容量	AC380V/5A
响应时间	<20ms	抗光干扰	10000Lux(入射角I>5°)
绝缘电阻	≥100MΩ	介电强度	AC1500V.60S.无击穿或闪烁
截面尺寸	35*50mm	光幕形式	对射式
保护距离	A:0.1-5m; B:0.1~10m; C:0.1-15m D:0.1-20m		

接线图

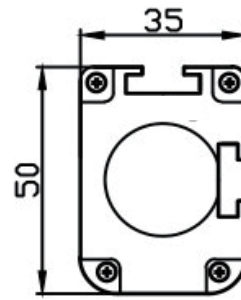
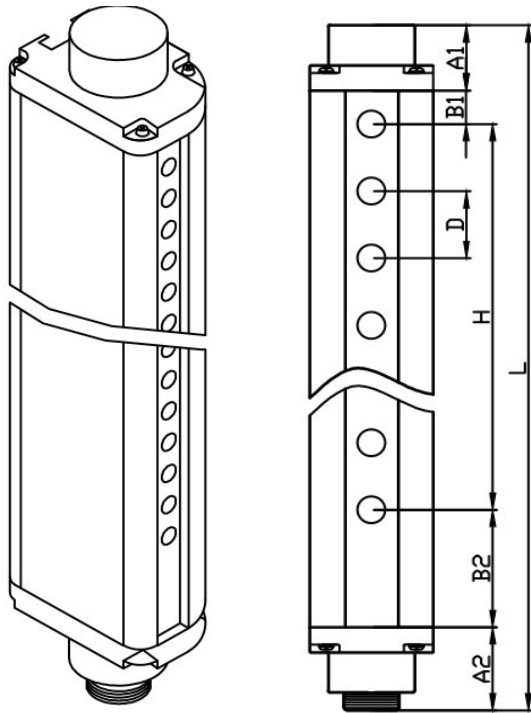


P型控制器接线图



Q型控制器接线图

尺寸图



- A1: 上端盖
- A2: 下端盖+航空端子
- B1: 上盲点
- B2: 下盲点
- D: 光轴间距(10mm/20mm/40mm)
- H: 光栅保护高度
- L: 光栅总高

A1尺寸为20mm;A2尺寸为25mm

当D尺寸为10mm时：B1尺寸为5mm;B2尺寸为30mm.

当D尺寸为20mm时：B1尺寸为10mm;B2尺寸为35mm.

当D尺寸为40mm时：B1尺寸为10mm;B2尺寸为35mm.

L为光栅总高度：L=上下端盖高度+上下盲点+保护高度

H为光栅的保护高度：H=（光轴数量-1）*光轴间距

选型规格说明

XTA 08 10 P T-A

- XTA系列安全光栅
- 光束数量为：4、6、8、10……99
- 光轴间距：10mm、20mm、40mm
- 控制器：Q内置控制器、P外置控制器、R安全继电器
- 安装支架：T铁旋臂支架、N铝旋臂支架、J加固型支架、L侧装支架
- 保护距离：A 0.1-5m、B 0.1-10m、C 0.1-15m、D 0.1-20m

选型表





光轴间距 (10mm)							
光束数量 (n)	保护高度 (mm)	光栅总高 (mm)	规格型号	光束数量 (n)	保护高度 (mm)	光栅总高 (mm)	规格型号
8	70	150	XTA0810	56	550	630	XTA5610
12	110	190	XTA1210	60	590	670	XTA6010
16	150	230	XTA1610	64	630	710	XTA6410
20	190	270	XTA2010	68	670	750	XTA6810
24	230	310	XTA2410	72	710	790	XTA7210
28	270	350	XTA2810	76	750	830	XTA7610
32	310	390	XTA3210	80	790	870	XTA8010
36	350	430	XTA3610	84	830	910	XTA8410
40	390	470	XTA4010	88	870	950	XTA8810
44	430	510	XTA4410	92	910	990	XTA9210
48	470	550	XTA4810	96	950	1030	XTA9610
52	510	590	XTA5210	100	990	1070	XTA10010
光轴间距 (20mm)				光轴间距 (40mm)			
光束数量 (n)	保护高度 (mm)	光栅总高 (mm)	规格型号	光束数量 (n)	保护高度 (mm)	光栅总高 (mm)	规格型号
4	60	150	XTA0420	4	120	210	XTA0440
6	100	190	XTA0620	6	200	290	XTA0640
8	140	230	XTA0820	8	280	370	XTA0840
10	180	270	XTA1020	10	360	450	XTA1040
12	220	310	XTA1220	12	440	530	XTA1240
14	260	350	XTA1420	14	520	610	XTA1440
16	300	390	XTA1620	16	600	690	XTA1640
18	340	430	XTA1820	18	680	770	XTA1840
20	380	470	XTA2020	20	760	850	XTA2040
22	420	510	XTA2220	22	840	930	XTA2240
24	460	550	XTA2420	24	920	1010	XTA2440
26	500	590	XTA2620	26	1000	1090	XTA2640
28	540	630	XTA2820	28	1080	1170	XTA2840
30	580	670	XTA3020	30	1160	1250	XTA3040
32	620	710	XTA3220	32	1240	1330	XTA3240

注：除以上规格型号外，可根据客户需求定制相对应保护高度的光栅。

控制器选配表

P(外置控制器)	Q (内置控制器)	R(安全继电器)
		
P外置控制器 (标准配置)	Q内置控制器 (选配)	R安全继电器 (选配)

支架选配表

支架名称及代码	支架图片及配件	详细清单
铁旋臂支架 (T) (选配)		(1) 两根钢管 (450mm的钢管配 $\leq 180\text{mm}$ 保护高度的光电; 550mm长的钢管配 $< 180\text{mm} \leq 300\text{mm}$ 保护高度的光电; 660mm长的钢管配 $> 300\text{mm}$ 保护高度的光电) (2)旋臂两个 (3)底座2个 (4)滑块4个 (5)M8垫圈2个+M8弹垫2个 (6)M8*20螺丝6颗 (7)M6*8螺丝2颗 (8)M5垫圈4个+M5弹垫4个 (9)M5螺母4个 (10)M5*30螺丝4颗 (11)M40*40螺丝2个 (12)M40垫圈2个+M40弹垫2个 (13)M8*25螺丝4个 (14)M8弹垫4个
铝旋臂支架 (N) (标准配置)		(1) 两根钢管 (450mm的钢管配 $\leq 180\text{mm}$ 保护高度的光电; 550mm长的钢管配 $< 180\text{mm} \leq 300\text{mm}$ 保护高度的光电; 660mm长的钢管配 $> 300\text{mm}$ 保护高度的光电) (2)旋臂两个 (3)底座2个 (4)滑块4个 (5)M8垫圈2个+M8弹垫2个 (6)M8*20螺丝6颗 (7)M6*8螺丝2颗 (8)M5垫圈4个+M5弹垫4个 (9)M5螺母4个 (10)M5*30螺丝4颗 (11)M40*40螺丝2个 (12)M40垫圈2个+M40弹垫2个 (13)M8*25螺丝4个 (14)M8弹垫4个
侧装支架 (L) (选配)		(1)L型支架4个 (2)滑块4个 (3)M6垫圈4个+M6弹垫4个 (4)M6*16螺丝4颗 (5)M6*8螺丝4颗
加固支架 (J) (选配)		(1)加固两根 (2)底座两个 (3)O型卡4个 (4)滑块4个 (5)M8垫圈2个+M8弹垫10个 (6)M8*16螺丝6颗 (7)M6*8螺丝4颗 (8)M5垫圈4个+M5弹垫4个 (9)M5螺母4个 (10)M5*30螺丝4颗 (11)M8*25螺丝6颗 (12)M8*12螺丝4颗

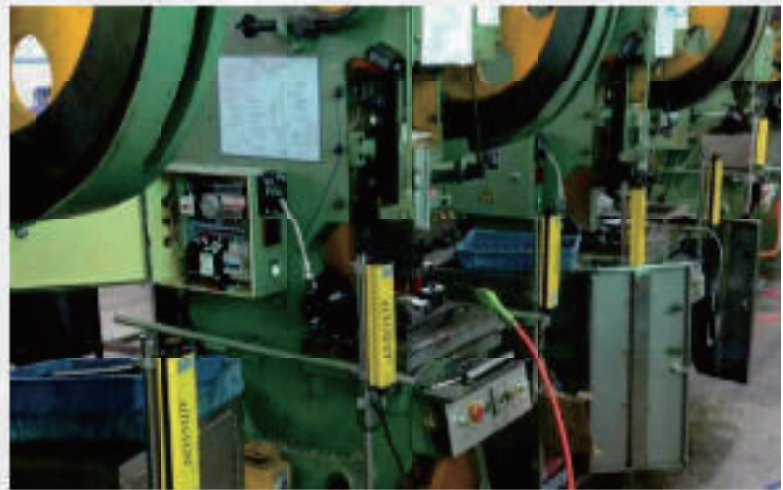
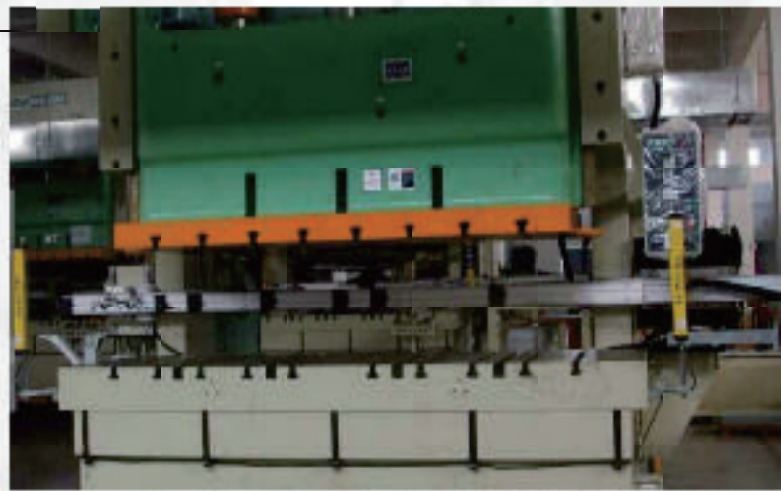
注: 1.客户可根据需求选择控制器和支架,XTA系列产品标准配置控制器为P型,支架为N型。

2.标准配置信号电缆线2.5m, 3.5m各一条。

3.可根据客户需求选配(包括线加长、更换安装方式等)。

4.电源电压24V/380V可定制。

案例



XTE 系列安全光栅



XTE系列产品参照了欧洲标准设计，并采用国外原装进口元器件，其安全性能以及外壳防护等级都达到了国际欧洲四级标准，现如今XTE系列安全光栅应用广泛、稳定性高，使用放心，安全无忧！

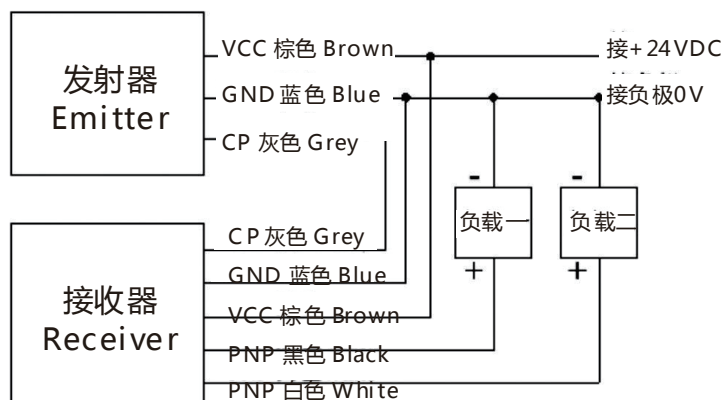
产品特点

- 1.安装调试方便，配件使用方便。光栅采用了航空插头连接，可快速、准确的装卸。
- 2.完善的自检功能，采用最新的安全技术设计，严格按欧洲标准设计。
- 3.高分辨率，可保护手指、手掌、人体。
- 4.响应时间短、可靠性高。
- 5.集成化设计、无需控制器，简单易用。

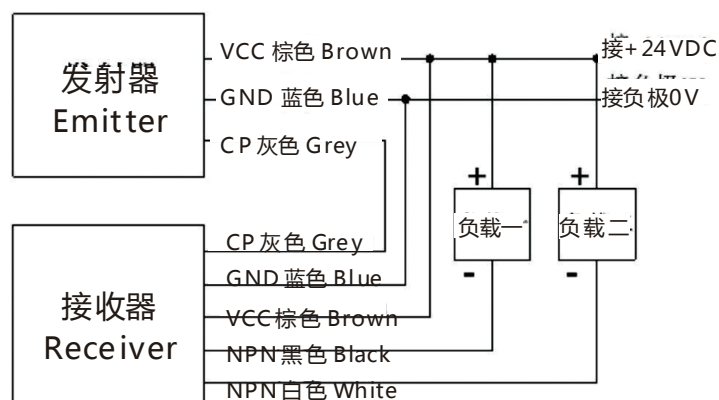
产品技术参数

保护高度	60-2000mm (常规)	工作环境温度	-10°C-55°C
光轴间距	10mm/20mm/40mm	储存环境温度	-25°C-70°C
分辨率	15mm/25mm/45mm	工作环境湿度	温度20°C时, 空气相对湿度<85%
光轴数量	6、8、10、12.....	输出电流	≤200mA
电源电压	DC24V±20%	抗光干扰	10000Lux(入射角I>5°)
功率	<5W	介电强度	ACI500V.60S.无击穿或闪烁
响应时间	<10ms	光幕形式	对射式
绝缘电阻	≥100MΩ	截面尺寸	35*53mm
输出方式	NPN或PNP (常规)		
保护距离	A:0.1-5m; B:0.1~10m; C:0.1-15m D:0.1-20m		

接线图

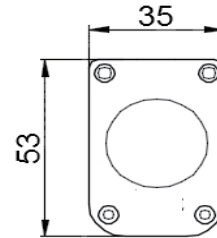
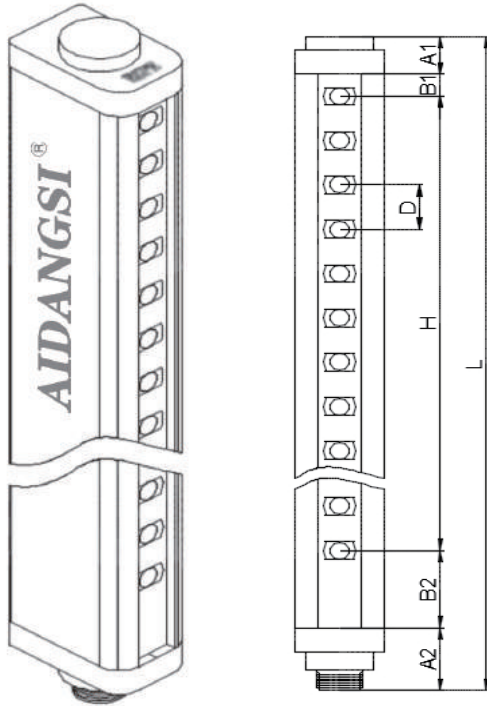


PNP接线图



NPN接线图

尺寸图



- A1: 上端盖
- A2: 下端盖+航空端子
- B1: 上盲点
- B2: 下盲点
- D: 光轴间距(10mm/20mm/40mm)
- H: 光栅保护高度
- L: 光栅总高

A1尺寸为17mm;A2尺寸为28mm

当D尺寸为10mm时: B1尺寸为5mm;B2尺寸为30mm.

当D尺寸为20mm时: B1尺寸为10mm;B2尺寸为35mm.

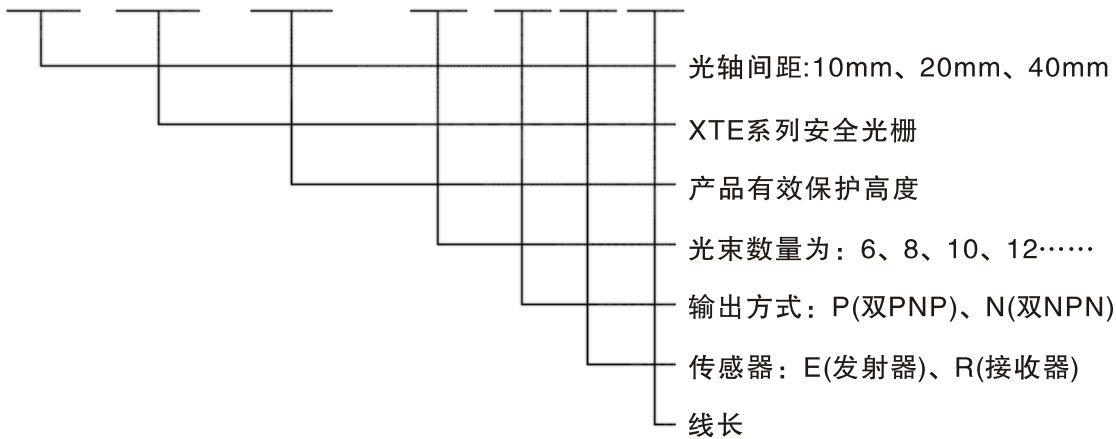
当D尺寸为40mm时: B1尺寸为30mm;B2尺寸为35mm.

L为光栅总高度: $L = \text{上下端盖高度} + \text{上下盲点} + \text{保护高度}$

H为光栅的保护高度: $H = (\text{光轴数量} - 1) * \text{光轴间距}$

选型规格说明

20 XTE 220 - 12 N X X



选型表

光轴间距 (10mm)							
光束数量 (n)	保护高度 (mm)	光栅总高 (mm)	规格型号	光束数量 (n)	保护高度 (mm)	光栅总高 (mm)	规格型号
8	70	150	10XTE-08N	48	470	550	10XTE-48N
12	110	190	10XTE-12N	52	510	590	10XTE-52N
16	150	230	10XTE-16N	56	550	630	10XTE-56N
20	190	270	10XTE-20N	60	590	670	10XTE-60N
24	230	310	10XTE-24N	64	630	710	10XTE-64N
28	270	350	10XTE-28N	68	670	750	10XTE-68N
32	310	390	10XTE-32N	72	710	790	10XTE-72N
36	350	430	10XTE-36N	76	750	830	10XTE-76N
40	390	470	10XTE-40N	80	790	870	10XTE-80N
44	430	510	10XTE-44N	84	870	910	10XTE-84N

光轴间距 (20mm)				光轴间距 (40mm)			
光束数量 (n)	保护高度 (mm)	光栅总高 (mm)	规格型号	光束数量 (n)	保护高度 (mm)	光栅总高 (mm)	规格型号
6	100	190	20XTE-06N	4	120	230	40XTE-04N
8	140	230	20XTE-08N	6	200	310	40XTE-06N
10	180	270	20XTE-10N	8	280	390	40XTE-08N
12	220	310	20XTE-12N	10	360	470	40XTE-10N
14	260	350	20XTE-14N	12	440	550	40XTE-12N
16	300	390	20XTE-16N	14	520	630	40XTE-14N
18	340	430	20XTE-18N	16	600	710	40XTE-16N
20	380	470	20XTE-20N	18	680	790	40XTE-18N
22	420	510	20XTE-22N	20	760	870	40XTE-20N
24	460	550	20XTE-24N	22	840	950	40XTE-22N
26	500	590	20XTE-26N	24	920	1030	40XTE-24N
28	540	630	20XTE-28N	26	1000	1110	40XTE-26N
30	580	670	20XTE-30N	28	1080	1190	40XTE-28N
32	620	710	20XTE-32N	30	1160	1270	40XTE-30N
34	660	750	20XTE-34N	32	1240	1350	40XTE-32N

注：1. “N”代表默认输出方式为NPN，其0V输出有效。如客户需其他输出方式可用其他代码“如要求PNP就将N改成P”

2.除以上规格型号外，可根据客户需求定制相对应保护高度的光栅。

附件配置

支架名称及代码	支架图片及配件	规格
发射传输线		2.5m
接收传输线		3.5m
L型侧装支架		4pcs
滑块		4pcs
螺丝+垫片		M6*8 (4pcs) M6*16(4pcs) M6垫圈(4pcs) M6弹垫 (4pcs)

注：1.可根据客户需求选配(包括线加长、更换安装方式等)。
2.电源电压24V/380V可定制。

案例



XTB15系列超薄型光栅



XTB15系列产品是行业首创超薄光栅，15mm的厚度，采用上下端紧贴的安装方式，安装所占空间小、隐秘性好，精致美观，性能稳定。广泛应用于非标设备或是安装位置小的设备，还可以应用在AOI等光学检测设备作防护或启动信号。

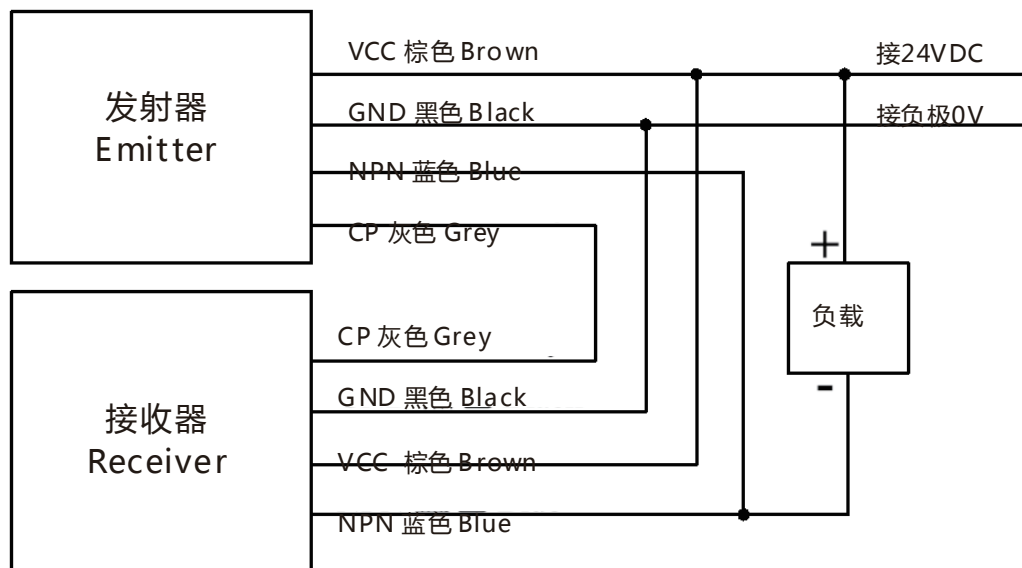
产品特点

- 1.外壳超薄，有效减小安装空间。
- 2.多种输出方式可选。
- 3.安装、接线简单易懂。
- 4.SMD贴片设计，进口高端元器件。
- 5.响应时间短，可靠性能高。
- 6.产品有中国大地保险承保，客户用的放心。

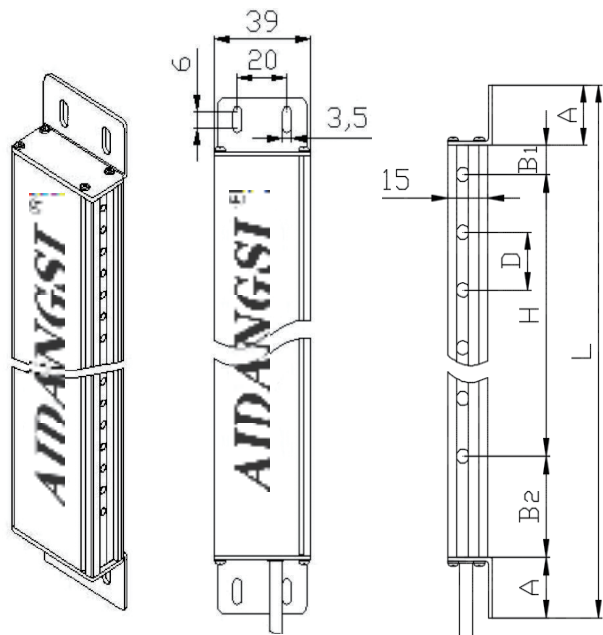
产品技术参数

保护高度	60~2000mm (常规)	工作环境温度	-10℃~55℃
光轴间距	10mm/20mm/40mm/80mm	截面尺寸	39*15mm
分辨率	15mm/25mm/45mm/85mm	绝缘电阻	≥100MΩ
光轴数量	4、6、8、10……	输出电流	≤200mA
工作电压	DC24V±20%	抗光干扰	10000Lux (入射角 I>5°)
响应时间	<10ms	光幕形式	对射式
功率	<5W	保护距离	0.1-1500mm
工作环境湿度	温度 20℃时, 空气相对湿度<85%		
输出方式	NPN 或 PNP (常规) /继电器常开/继电器常闭 (可根据需求选择)		

接线图



尺寸图



- A:上下端盖
- B1:上盲点
- B2:下盲点
- D:光轴间距(10mm/20mm/40mm/80mm)
- H:光栅保护高度
- L:光栅总高

A尺寸为21mm

当D尺寸为10mm时：B1尺寸为5mm;B2尺寸为30mm.

当D尺寸为20mm/40mm时：B1尺寸为10mm;B2尺寸为35mm.

当D尺寸为80mm时：B1尺寸为10mm;B2尺寸为35mm.

L为光栅总高度：L=上下端盖高度+上下盲点+保护高度

H为光栅的保护高度：H=（光轴数量-1）*光轴间距

选型规格说明

XTB15 16 10 N

XTB15系列安全光栅

光束数量为：4、6、8、10……

光轴间距：10mm、20mm、40mm、80mm

输出方式：P(PNP)、N(NPN)、O(继电器常开)、S(继电器常闭)

选型表

光轴间距 (10mm)				光轴间距 (20mm)			
光束数量 (n)	保护高度 (mm)	光栅总高 (mm)	规格型号	光束数量 (n)	保护高度 (mm)	光栅总高 (mm)	规格型号
8	70	147	XTB15-0810	4	60	147	XTB15-0420
12	110	187	XTB15-1210	6	100	187	XTB15-0620
16	150	227	XTB15-1610	8	140	227	XTB15-0820
20	190	267	XTB15-2010	10	180	267	XTB15-1020
24	230	307	XTB15-2410	12	220	307	XTB15-1220
28	270	347	XTB15-2810	14	260	347	XTB15-1420
32	310	387	XTB15-3210	16	300	387	XTB15-1620
36	350	427	XTB15-3610	18	340	427	XTB15-1820
40	390	467	XTB15-4010	20	380	467	XTB15-2020
44	430	507	XTB15-4410	22	420	507	XTB15-2220
48	470	547	XTB15-4810	24	460	547	XTB15-2420
52	510	587	XTB15-5210	26	500	587	XTB15-2620
56	550	627	XTB15-5610	28	540	627	XTB15-2820
60	590	667	XTB15-6010	30	580	667	XTB15-3020
64	630	707	XTB15-6410	32	620	707	XTB15-3220
光轴间距 (40mm)				光轴间距 (80mm)			
光束数量 (n)	保护高度 (mm)	光栅总高 (mm)	规格型号	光束数量 (n)	保护高度 (mm)	光栅总高 (mm)	规格型号
4	120	207	XTB15-0440	4	240	327	XTB15-0480
6	200	287	XTB15-0640	6	400	487	XTB15-0680
8	280	367	XTB15-0840	8	560	647	XTB15-0880
10	360	447	XTB15-1040	10	720	807	XTB15-1080
12	440	527	XTB15-1240	12	880	967	XTB15-1280
14	520	607	XTB15-1440	14	1040	1127	XTB15-1480
16	600	687	XTB15-1640	16	1200	1287	XTB15-1680
18	680	767	XTB15-1840	18	1360	1447	XTB15-1880
20	760	847	XTB15-2040	20	1520	1607	XTB15-2080
22	840	927	XTB15-2240	22	1680	1767	XTB15-2280
24	920	1007	XTB15-2440	24	1840	1927	XTB15-2480
26	1000	1087	XTB15-2640	26	2000	2087	XTB15-2680
28	1080	1167	XTB15-2840	28	2160	2247	XTB15-2880
30	1160	1247	XTB15-3040	30	2320	2407	XTB15-3080
32	1240	1327	XTB15-3240	32	2480	2567	XTB15-3280

注：1.“N”代表默认输出方式为NPN，其0V输出有效。如客户需其他输出方式可用其他代码“如要求PNP就将N改成P”。

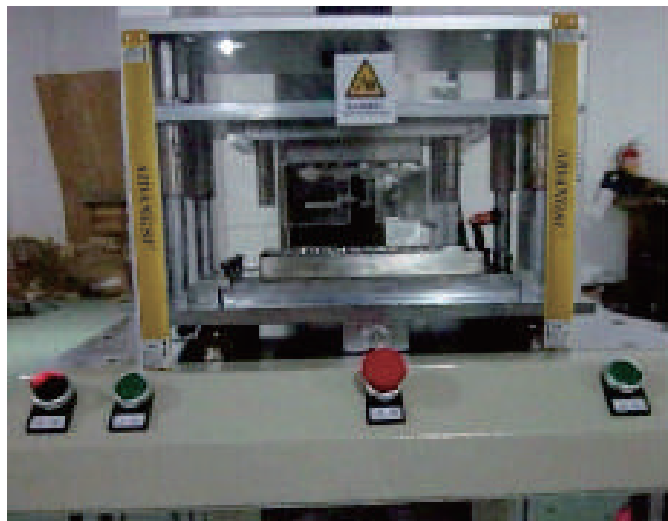
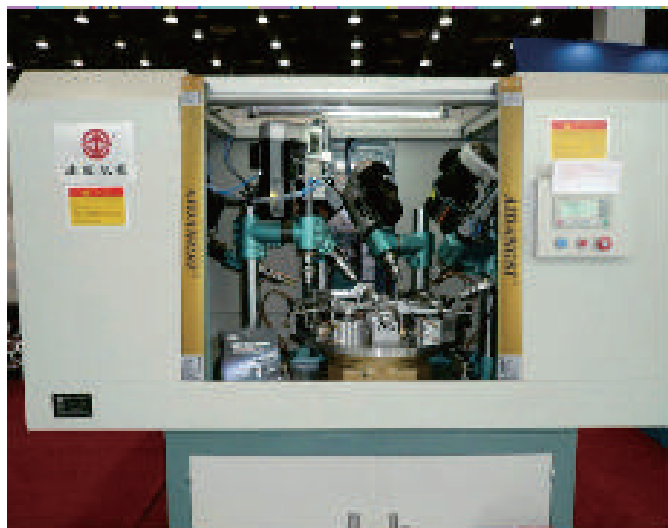
2.除以上规格型号外，可根据客户需求定制相对应保护高度的光栅。

附件配置

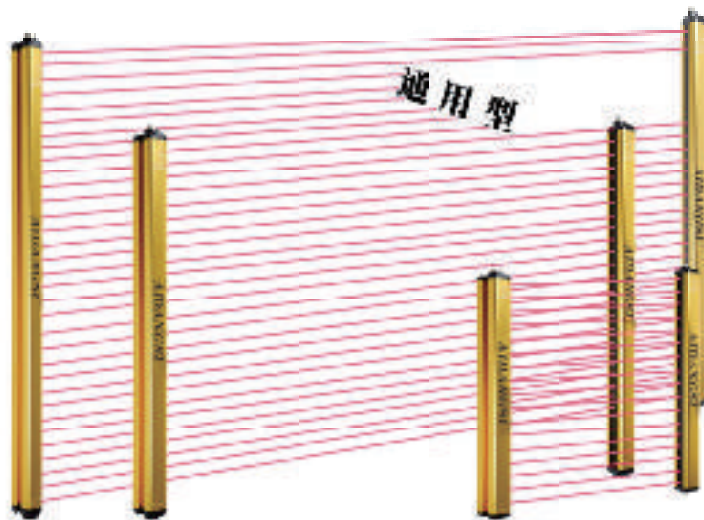
名称	规格清单
发射信号电缆线	2m
接收信号电缆线	2m
螺丝+垫片	M3*12螺丝8颗/M3垫圈8个

注：1.电缆线加长请在订货时说明。2.电源电压220V/380V可定制。

案例



XTG系列小巧型安全光栅



XTG系列安全光栅外形小巧，精度高，具有很强的信号发射和接收能力。其控制原理是发光器发射光信号直接由受光器接受，形成保护光幕，受光器监控光幕的通断状态，并将光幕的通断信号通过内部电路处理，直接输出低电平（通光时）或高电平（不通光时），通过传输线接到PLC或报警器报警电路。实现设备停止或发出安全报警。

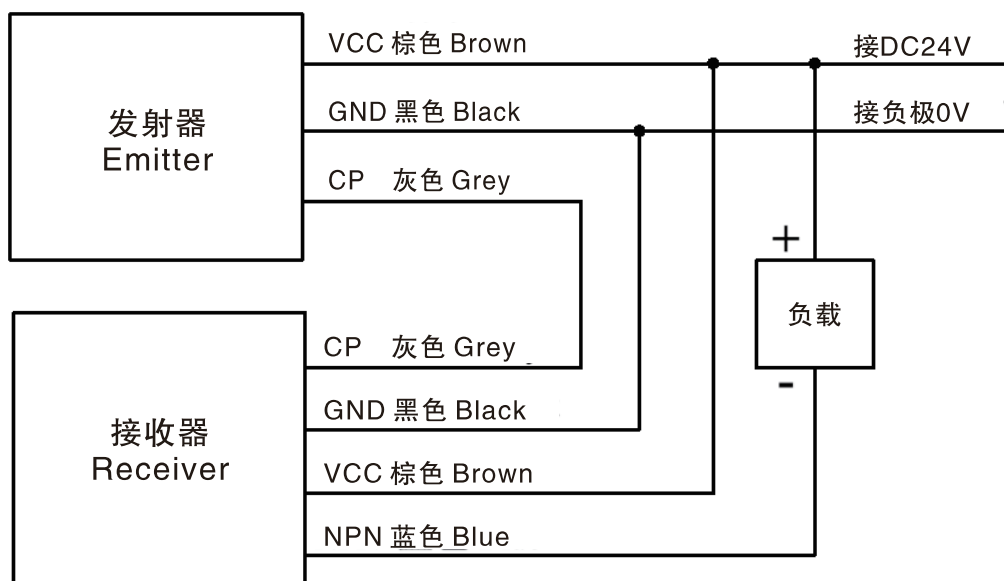
产品特点

- 1.外形小巧，尺寸仅35*27mm。
- 2.安装方式灵活、简便。
- 3.光点循环自检，提升设备安全性。
- 4.光栅自带晶体管输出（PNP/NPN）。
- 5.进口老化设备可保障产品的性能稳定。
- 6.具有防水功能。

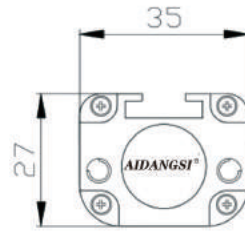
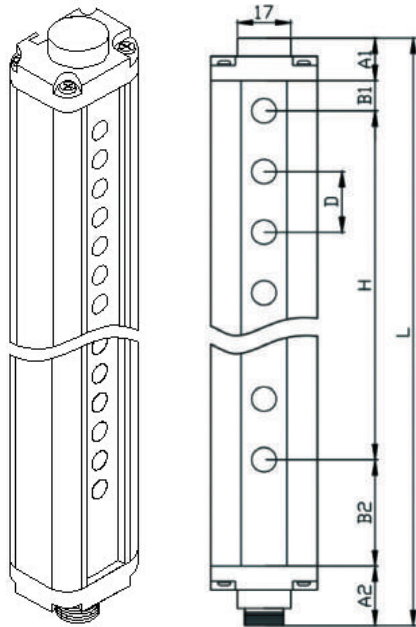
产品技术参数

保护高度	60~2000mm (常规)	工作环境温度	-10℃~55℃
光轴间距	5mm/10mm/20mm/40mm	工作环境湿度	温度 20℃时, 空气相对湿度<85%
分辨率	10mm/15mm/25mm/45mm	输出电流	≤200mA
光轴数量	4、6、8、10……	功率	<5W
工作电压	DC24V±20%	抗光干扰	10000Lux(入射角 I>5°)
绝缘电阻	≥100MΩ	介电强度	AC1500V. 60S. 无击穿或闪烁
响应时间	<10ms	截面尺寸	35*27mm
保护距离	0.1-2000mm	外壳防护等级	IP65
输出方式	NPN 或 PNP (常规) / 继电器常开/继电器常闭 (可根据需求选择)		

接线图



尺寸图



- A1: 上端盖
- A2: 下端盖 + 航空端子
- B1: 上盲点
- B2: 下盲点
- D: 光轴间距(5mm/10mm/20mm/40mm)
- H: 光栅保护高度
- L: 光栅总高

A1尺寸为14mm; A2尺寸为20mm
 当D尺寸为5mm时: B1尺寸为2.5mm; B2尺寸为42.5mm.
 当D尺寸为10mm时: B1尺寸为5mm; B2尺寸为30mm.
 当D尺寸为20mm/40mm时: B1尺寸为10mm; B2尺寸为35mm.
 L为光栅总高度: $L = \text{上下端盖高度} + \text{上下盲点} + \text{保护高度}$
 H为光栅的保护高度: $H = (\text{光轴数量} - 1) * \text{光轴间距}$

选型规格说明

XTG 16 40 L1 N

- XTG系列安全光栅
- 光束数量为: 4、6、8、10……
- 光轴间距: 5mm、10mm、20mm、40mm
- 安装支架: L1侧装支架、L2上下端安装支架
- 输出方式: P(PNP)、N(NPN)、O(继电器常开)、S(继电器常闭)



选型表

光轴间距 (5mm)				光轴间距 (10mm)			
光束数量 (n)	保护高度 (mm)	光栅总高 (mm)	规格型号	光束数量 (n)	保护高度 (mm)	光栅总高 (mm)	规格型号
16	75	154	XTG1605N	8	70	114	XTG0810N
24	115	194	XTG2405N	12	110	179	XTG1210N
32	155	234	XTG3205N	16	150	219	XTG1610N
40	195	274	XTG4005N	20	190	259	XTG2010N
48	235	314	XTG4805N	24	230	299	XTG2410N
56	275	354	XTG5605N	28	270	339	XTG2810N
64	315	394	XTG6405N	32	310	379	XTG3210N
72	355	434	XTG7205N	36	350	419	XTG3610N
80	395	474	XTG8005N	40	390	459	XTG4010N
88	435	514	XTG8805N	44	430	499	XTG4410N
96	475	554	XTG9605N	48	470	539	XTG4810N
104	515	594	XTG10405N	52	510	579	XTG5210N
112	555	634	XTG11205N	56	550	619	XTG5610N
120	595	674	XTG12005N	60	590	659	XTG6010N
128	635	714	XTG12805N	64	630	699	XTG6410N
光轴间距 (20mm)				光轴间距 (40mm)			
光束数量 (n)	保护高度 (mm)	光栅总高 (mm)	规格型号	光束数量 (n)	保护高度 (mm)	光栅总高 (mm)	规格型号
4	60	114	XTG0420N	4	120	199	XTG0440N
6	100	179	XTG0620N	6	200	279	XTG0640N
8	140	219	XTG0820N	8	280	359	XTG0840N
10	180	259	XTG1020N	10	360	439	XTG1040N
12	220	299	XTG1220N	12	440	519	XTG1240N
14	260	339	XTG1420N	14	520	599	XTG1440N
16	300	379	XTG1620N	16	600	679	XTG1640N
18	340	419	XTG1820N	18	680	759	XTG1840N
20	380	459	XTG2020N	20	760	839	XTG2040N
22	420	499	XTG2220N	22	840	919	XTG2240N
24	460	539	XTG2420N	24	920	999	XTG2440N
26	500	579	XTG2620N	26	1000	1079	XTG2640N
28	540	619	XTG2820N	28	1080	1159	XTG2840N
30	580	659	XTG3020N	30	1160	1239	XTG3040N
32	620	699	XTG3220N	32	1240	1319	XTG3240N

注：1. “N”代表默认输出方式为NPN，其0V输出有效。如客户需其他输出方式可用其他代码“如要求PNP就将N改成P”

2.除以上规格型号外，可根据客户需求定制相对应保护高度的光栅。

附件配置

支架名称及代码	支架图片及配件	详细清单
侧装支架 (L1)		4个侧装支架+4个滑块+4个M6垫圈+4个M6弹垫+4颗M6*16螺丝+4颗M6*8螺丝
上下端安装支架 (L2)		4个上下端支架+4颗M6*12螺丝+8颗M3*6螺丝

注：1.客户可根据需求选择支架，该系列产品支架标配为L1。2.标准配置信号电缆线2.5m, 3.5m各一条。3.可根据客户需求选配(包括线加长、更换安装方式等)
4.电源电压24V/380V可定制

案例



XTN系列通用型安全光栅



XTN系列光幕，采用光学透镜原理，实现超长对射距离可达到25m.，能有效的检测出进入光幕区域的任何不透明物体。

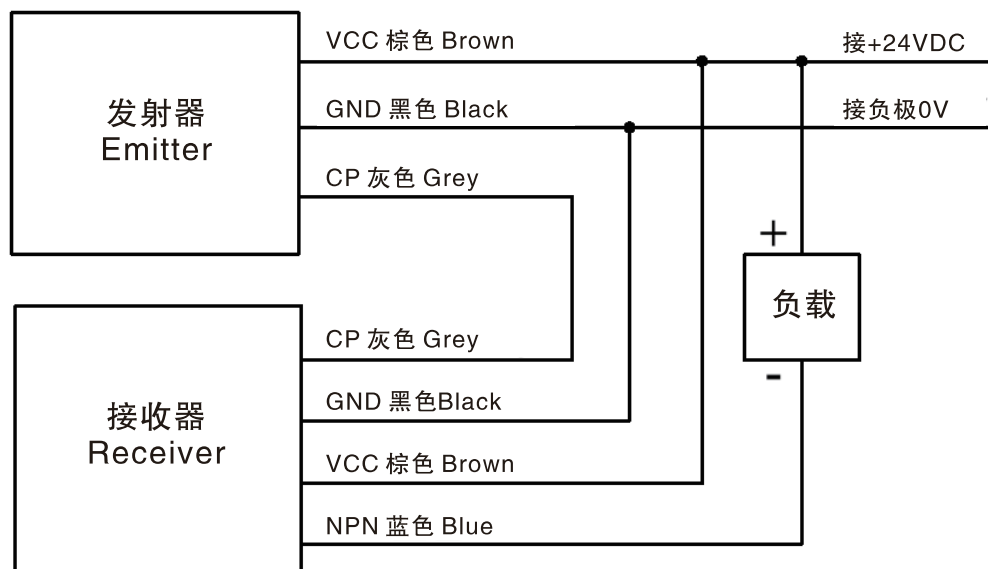
产品特点

- 1.自检功能完善，当光电安全保护装置出现故障时，确保不向所控制设备发送错误的信号。
- 2.采用线同步技术，抗干扰能力强。
- 3.光电循环自检，提升设备安全性。
- 4.SMD贴片设计，进口高端元器件。

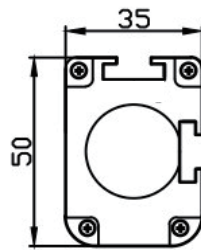
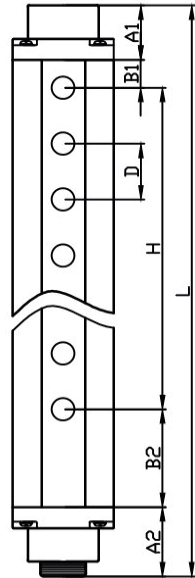
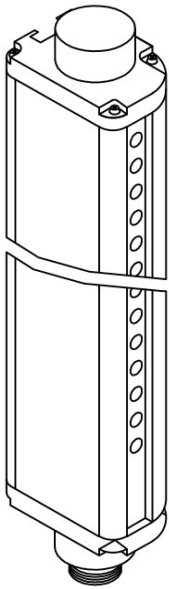
产品技术参数

保护高度	60-2000mm (常规)	工作环境温度	-10℃-55℃
光轴间距	5mm/10mm/20mm/40mm	储存环境温度	-25℃-70℃
分辨率	10mm/15mm/25mm/45mm	工作环境湿度	温度 20℃时, 空气相对湿度<85%
光轴数量	4、6、8、10……	输出电流	≤200mA
电源电压	DC24V ± 20%	抗光干扰	10000Lux (入射角 I>5°)
功率	<5W	介电强度	AC1500V. 60S. 无击穿或闪烁
响应时间	<10ms	光幕形式	对射式
绝缘电阻	≥100MΩ	截面尺寸	35*50mm
输出方式	NPN 或 PNP (常规) /继电器常开/继电器常闭 (可根据需求选择)		
保护距离	A:0.1-5m; B:0.1~10m; C:0.1-15m D:0.1-20m		

接线图



尺寸图



- A1: 上端盖
- A2: 下端盖+航空端子
- B1: 上盲点
- B2: 下盲点
- D: 光轴间距(5mm/10mm/20mm/40mm)
- H: 光栅保护高度
- L: 光栅总高

A1尺寸为20mm;A2尺寸为25mm

当D尺寸为5mm时：B1尺寸为2.5mm;B2尺寸为42.5mm.

当D尺寸为10mm时：B1尺寸为5mm;B2尺寸为30mm.

当D尺寸为20mm/40mm时：B1尺寸为10mm;B2尺寸为35mm.

L为光栅总高度：L=上下端盖高度+上下盲点+保护高度

H为光栅的保护高度：H=（光轴数量-1）*光轴间距

选型规格说明

XTN 10 20 L N - A

XTN系列安全光栅

光束数量为：4、6、8、10……300、302、304

轴间距：5mm、10mm、20mm、40mm

安装支架：T铁旋臂支架、N铝旋臂支架、J加固型支架、L侧装支架

输出方式：P(PNP)、N(NPN)、O(继电器常开)、S(继电器常闭)

保护距离：A 0.1-5m、B 0.1-10m、C 0.1-15m、D 0.1-20m

选型表

光轴间距 (5mm)				光轴间距 (10mm)			
光束数量 (n)	保护高度 (mm)	光栅总高 (mm)	规格型号	光束数量 (n)	保护高度 (mm)	光栅总高 (mm)	规格型号
16	75	165	XTN1605N	8	70	150	XTN0810N
24	115	205	XTN2405N	12	110	190	XTN1210N
32	155	245	XTN3205N	16	150	230	XTN1610N
40	195	285	XTN4005N	20	190	270	XTN2010N
48	235	325	XTN4805N	24	230	310	XTN2410N
56	275	365	XTN5605N	28	270	350	XTN2810N
64	315	405	XTN6405N	32	310	390	XTN3210N
72	355	445	XTN7205N	36	350	430	XTN3610N
80	395	485	XTN8005N	40	390	470	XTN4010N
88	435	525	XTN8805N	44	430	510	XTN4410N
96	475	565	XTN9605N	48	470	550	XTN4810N
104	515	605	XTN10405N	52	510	590	XTN5210N
112	555	645	XTN11205N	56	550	630	XTN5610N
120	595	685	XTN12005N	60	590	670	XTN6010N
128	635	725	XTN12805N	64	630	710	XTN6410N
光轴间距 (20mm)				光轴间距 (40mm)			
光束数量 (n)	保护高度 (mm)	光栅总高 (mm)	规格型号	光束数量 (n)	保护高度 (mm)	光栅总高 (mm)	规格型号
4	60	150	XTN0420N	4	120	210	XTN0440N
6	100	190	XTN0620N	6	200	290	XTN0640N
8	140	230	XTN0820N	8	280	370	XTN0840N
10	180	270	XTN1020N	10	360	450	XTN1040N
12	220	310	XTN1220N	12	440	530	XTN1240N
14	260	350	XTN1420N	14	520	610	XTN1440N
16	300	390	XTN1620N	16	600	690	XTN1640N
18	340	430	XTN1820N	18	680	770	XTN1840N
20	380	470	XTN2020N	20	760	850	XTN2040N
22	420	510	XTN2220N	22	840	930	XTN2240N
24	460	550	XTN2420N	24	920	1010	XTN2440N
26	500	590	XTN2620N	26	1000	1090	XTN2640N
28	540	630	XTN2820N	28	1080	1170	XTN2840N
30	580	670	XTN3020N	30	1160	1250	XTN3040N
32	620	710	XTN3220N	32	1240	1330	XTN3240N

注：1. “N”代表默认输出方式为NPN，其0V输出有效。如客户需其他输出方式可用其他代码“如要求PNP就将N改成P”。

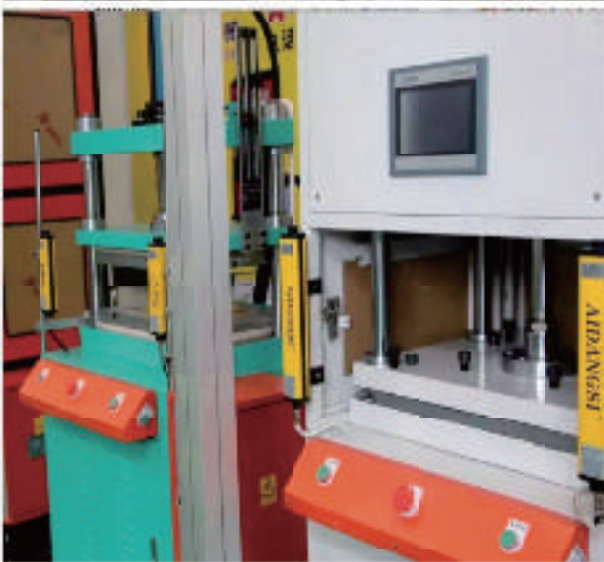
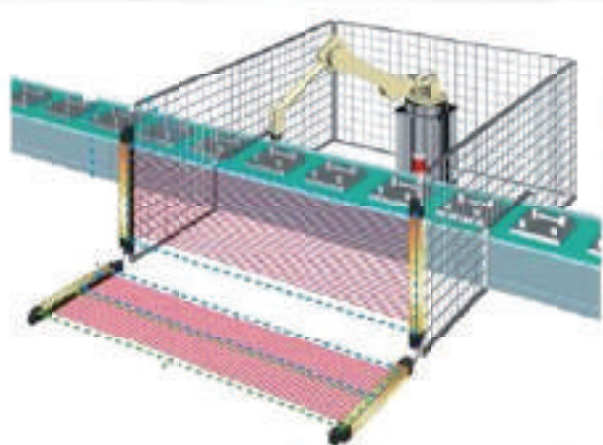
2.除以上规格型号外，可根据客户需求定制相对应保护高度的光栅。

附件配置

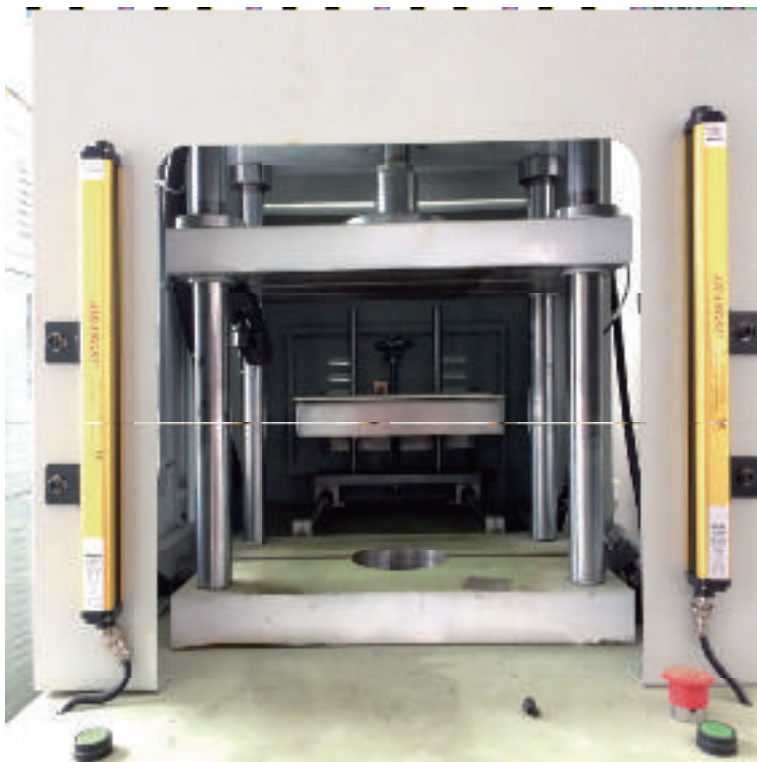
支架名称及代码	支架图片及配件	规格
发射传输线		2.5m
接收传输线		3.5m
L型侧装支架		4pcs
滑块		4pcs
螺丝+垫片		M6*8 (4pcs) M6*16(4pcs) M6垫圈(4pcs) M6弹垫 (4pcs)

注：1.可根据客户需求选配(包括线加长、更换安装方式等)。
2.电源电压24V/380V可定制。

案例



XTK系列安全光栅



XTK系列光栅广泛应用于各种自动设备及非标自动化设备，灵活性高，可根据客户需求，选购不同的输出方式及安装方式特殊可定制，XTK系列光幕可与P/Q/X型控制器配套使用或直接连接PLC以及安全继电器，配合设备控制系统，实现危险情况时保护操作人员及设备安全的功能。

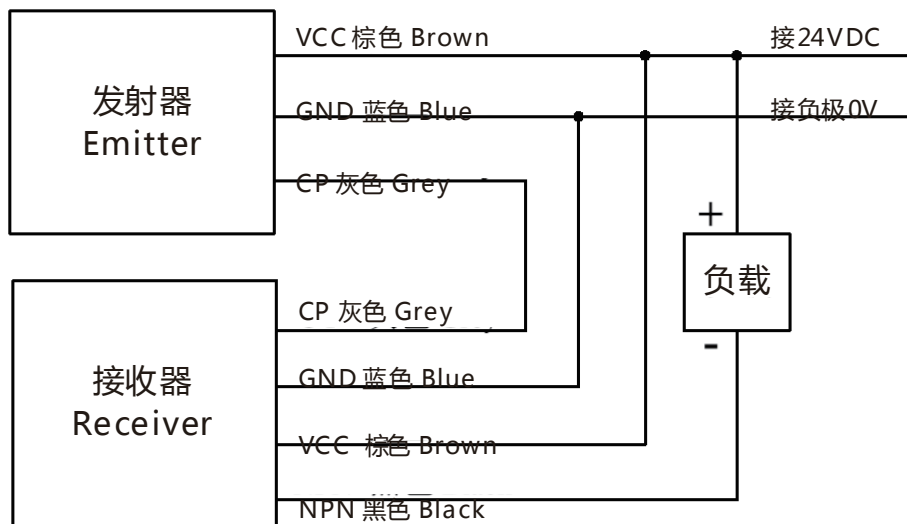
产品特点

- 1.自动化功能完善：当安全光幕保护器出现故障时，确保不向所控制的电器发送错误的信号；
- 2.抗干扰能力强：系统对电磁信号、频闪灯光、焊接弧光及周围的光源具有良好的抗干扰能力；
- 3.安装调试方便，接线简单，外形美观实用；
- 4.采用表面贴装技术，防震性能好；
- 5.响应时间短（ $\leq 15\text{ms}$ ），安全性能高；
- 6.采用硅胶防水条和特制胶水，防水性能好；
- 7.产品由大地保险承保，客户用的放心。

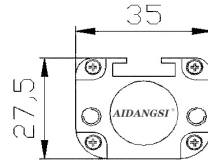
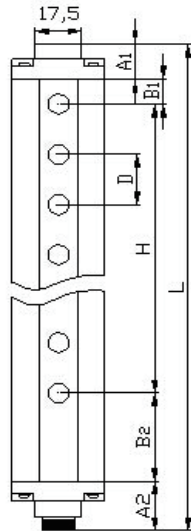
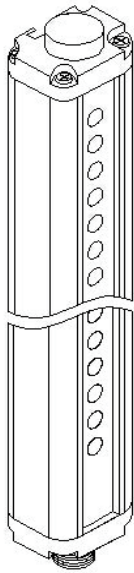
产品技术参数

保护高度	60-2000mm (常规)	工作环境温度	-10℃ - 55℃
光轴间距	5mm/10mm/20mm/40mm	绝缘电阻	≥100MΩ
分辨率	10mm/15mm/25mm/45mm	输出电流	≤200mA
光轴数量	4、6、8、10……	功率	<5W
工作电压	DC24V ± 20%	抗光干扰	10000Lux (入射角 I>5°)
响应时间	<15ms	介电强度	AC1500V. 60S. 无击穿或闪烁
截面尺寸	35*27mm	光幕形式	对射式
保护距离	0.1-2000mm	外壳防护等级	IP65
工作环境湿度	温度 20℃时, 空气相对湿度<85%		
输出方式	NPN 或 PNP (常规) /继电器常开/继电器常闭 (可根据需求选择)		

接线图



尺寸图



- A1:上端盖
- A2:下端盖+航空端子
- B1:上盲点
- B2:下盲点
- D:光轴间距(5mm/10mm/20mm/40mm)
- H:光栅保护高度
- L:光栅总高

A1尺寸为14mm;A2尺寸为20mm

当D尺寸为5mm时：B1尺寸为2.5mm;B2尺寸为42.5mm.

当D尺寸为10mm时：B1尺寸为5mm;B2尺寸为30mm.

当D尺寸为20mm/40mm时：B1尺寸为10mm;B2尺寸为35mm.

L为光栅总高度：L=上下端盖高度+上下盲点+保护高度

H为光栅的保护高度：H=（光轴数量-1）*光轴间距

选型规格说明

XTK 16 40 L1 N

XTK系列安全光栅

光束数量为：4、6、8、10……

光轴间距：5mm、10mm、20mm、40mm

安装支架：L1侧装支架、L2上下端安装支架



输出方式：P(PNP)、N(NPN)、O(继电器常开)、S(继电器常闭)

选型表

光轴间距 (5mm)				光轴间距 (10mm)			
光束数量 (n)	保护高度 (mm)	光栅总高 (mm)	规格型号	光束数量 (n)	保护高度 (mm)	光栅总高 (mm)	规格型号
16	75	154	XTK1605	8	70	114	XTK0810
24	115	194	XTK2405	12	110	179	XTK1210
32	155	234	XTK3205	16	150	219	XTK1610
40	195	274	XTK4005	20	190	259	XTK2010
48	235	314	XTK4805	24	230	299	XTK2410
56	275	354	XTK5605	28	270	339	XTK2810
64	315	394	XTK6405	32	310	379	XTK3210
72	355	434	XTK7205	36	350	419	XTK3610
80	395	474	XTK8005	40	390	459	XTK4010
88	435	514	XTK8805	44	430	499	XTK4410
96	475	554	XTK9605	48	470	539	XTK4810
104	515	594	XTK10405	52	510	579	XTK5210
112	555	634	XTK11205	56	550	619	XTK5610
120	595	674	XTK12005	60	590	659	XTK6010
128	635	714	XTK12805	64	630	699	XTK6410
光轴间距 (20mm)				光轴间距 (40mm)			
光束数量 (n)	保护高度 (mm)	光栅总高 (mm)	规格型号	光束数量 (n)	保护高度 (mm)	光栅总高 (mm)	规格型号
4	60	114	XTK0420	4	120	199	XTK0440
6	100	179	XTK0620	6	200	279	XTK0640
8	140	219	XTK0820	8	280	359	XTK0840
10	180	259	XTK1020	10	360	439	XTK1040
12	220	299	XTK1220	12	440	519	XTK1240
14	260	339	XTK1420	14	520	599	XTK1440
16	300	379	XTK1620	16	600	679	XTK1640
18	340	419	XTK1820	18	680	759	XTK1840
20	380	459	XTK2020	20	760	839	XTK2040
22	420	499	XTK2220	22	840	919	XTK2240
24	460	539	XTK2420	24	920	999	XTK2440
26	500	579	XTK2620	26	1000	1079	XTK2640
28	540	619	XTK2820	28	1080	1159	XTK2840
30	580	659	XTK3020	30	1160	1239	XTK3040
32	620	699	XTK3220	32	1240	1319	XTK3240

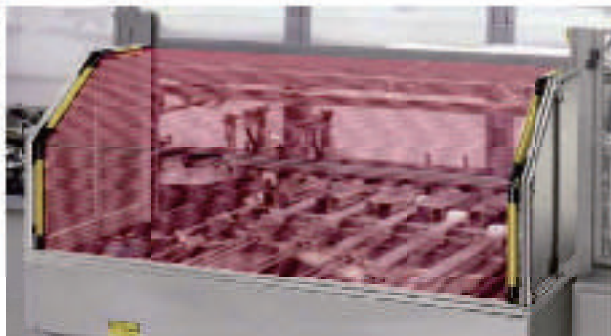
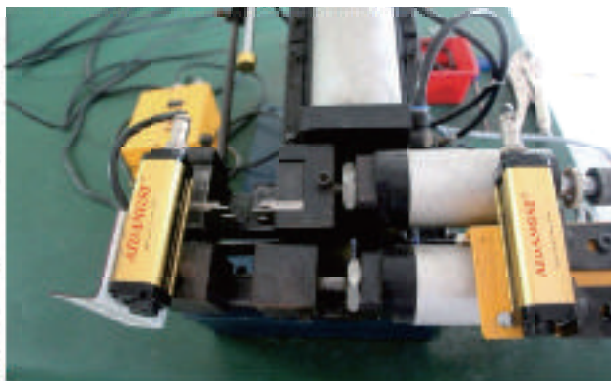
注：除以上规格型号外，可根据客户需求定制相对应保护高度的光栅。

附件配置

支架名称及代码	支架图片及配件	详细清单
侧装支架 (L1)		4个侧装支架+4个滑块+4个M6垫圈+4个M6弹垫+4颗M6*16螺丝+4颗M6*8螺丝
上下端安装支架 (L2)		4个上下端支架+4颗M6*12螺丝+8颗M3*6螺丝

注：1.客户可根据需求选择支架，该系列产品支架标配为L1。2.标准配置信号电缆线2.5m, 3.5m各一条。
3.可根据客户需求选配(包括线加长、更换安装方式等) 4.电源电压24V/380V可定制

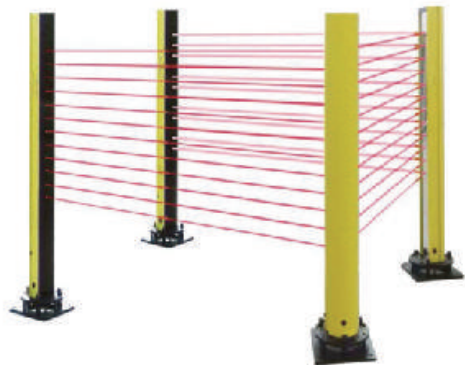
案例



XTQYL 系列安全光栅

产品特点

CE

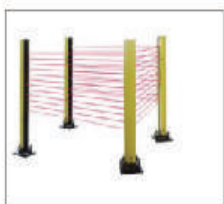


XTQYL系列区域防护光幕在外观、牢固性、安装使用等方面有很大提升，外形美观，结构牢固，便于安装，易于对光，广泛应用于转塔冲床、码堆机、装配站、包装设备、物流处理区域、机器人工作区域、自动化生产设备、其它危险区域周边防护。该系列产品由发光器、受光器、反射镜组成，可配备W型、N型、ND型控制器或SR型安全继电器，也可提供NPN、PNP输出，能够实现单面远距离区域防护，或配套反射镜，实现2面、3面区域防护。

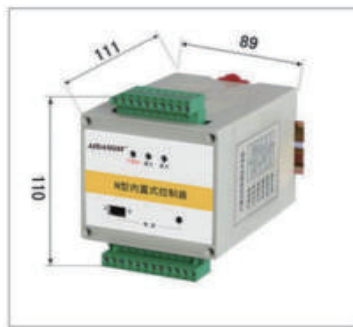
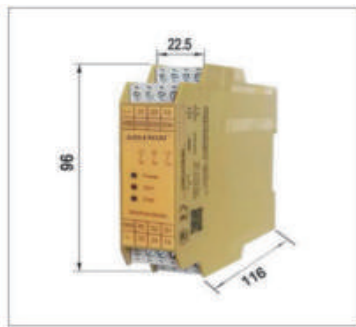
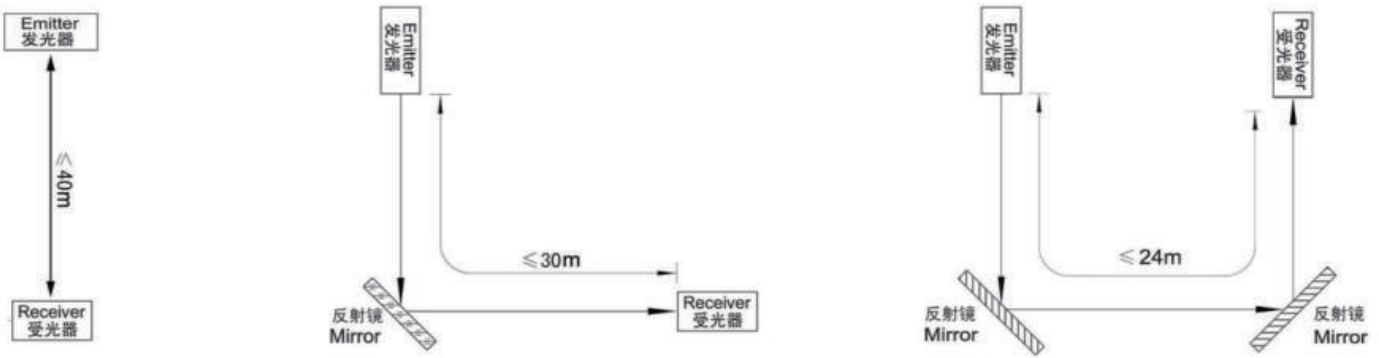
产品技术参数

保护方式	1面保护	2面保护	3面保护
保护长度	0-40000mm	0-30000mm	0-24000mm
光轴间距	40mm, 80mm, 160mm, 320mm		
保护高度	光轴间距 × (光束数-1)		
工作电源	DC12V-24V		
工作电流	<200mA		
负载电流	<120mA		
响应时间	<10ms		
适用温度	-10° C ~ 55° C		
环境湿度	20° C, RH<=85%		
抗光干扰	10000Lux (入射角 >=5°)		
防护等级	IP65		

出厂配置

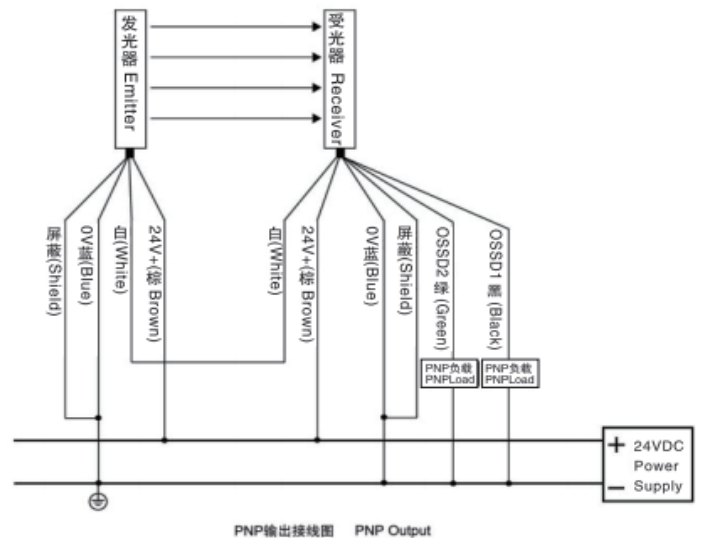
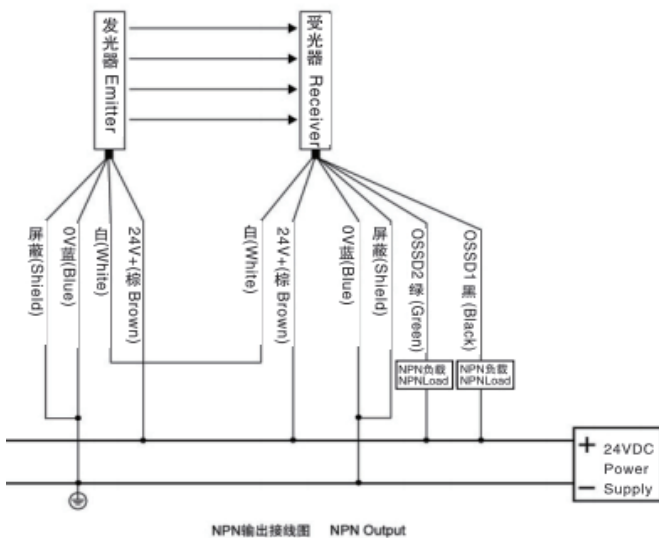


传感器		反射镜		信号电缆	
发光器	受光器	2面保护	3面保护	3m	10m
x1	x1	x1	x2	x1	x1



型号/Model	SR型控制器 SR controller	N(ND)型控制器 N(ND) controller	W(WD)型控制器 W(WD) controller
工作电源/Power Supply	DC24V±15%	AC110V/220V±15% 50/60Hz 或 DC24V±15%	
输出方式/Output Type	双继电器安全信号输出/Double Relay Contacts Output		
安装方式/Installation Way	标准电气导轨安装(standard Din rail)		专用支架(specified bracket)
控制电缆/Control Cable	需自备(none)	需自备(none)	2.5米(2.5m)
切换容量/Switchover Capacity	AC-15,5A/250V; DC-13,6A/24V AC250V5A, cosφ=0.3		

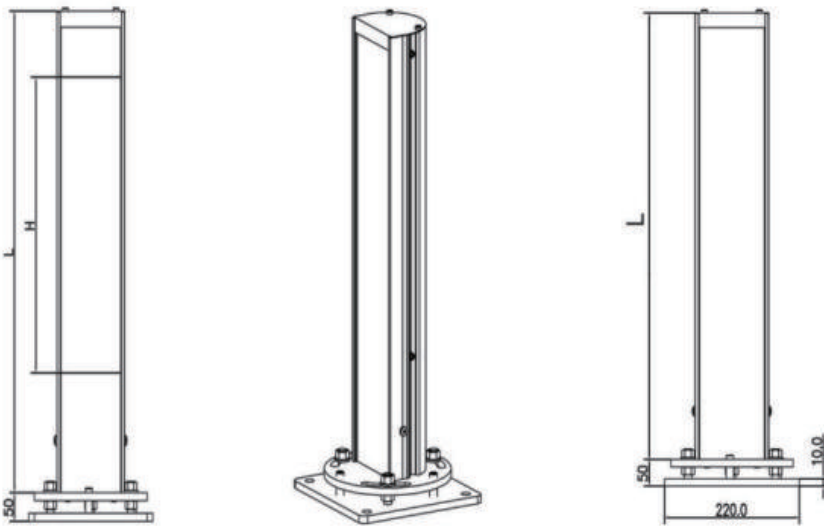
NPN/PNP输出(定制)



型号表述



选型表



L: 防护罩高度/Shield Height
H: 保护高度/Protection Height
底座特殊设计, 方便调节方向及高度
更易对光
specially designed bracket,
easy to adjust direction and height,
alignment with ease

光轴间距 (light axis pitch)40mm			
光束/Beam	规格/Specification	H(mm)	L(mm)
16	XTQYL1640	600	1000
20	XTQYL2040	760	1200
24	XTQYL2440	920	1500
光轴间距(light axis pitch)80mm			
8	XTQYL0880	560	1000
12	XTQYL1280	880	1200
16	XTQYL1680	1200	1800
光轴间距(light axis pitch)160mm			
4	XTQYL04160	480	1000
6	XTQYL06160	800	1200
8	XTQYL08160	1120	1800
光轴间距(light axis pitch)320mm			
3	XTQYL03320	640	1000
4	XTQYL04320	960	1200
5	XTQYL05320	1280	1800

注: 其他型号可定制(can be customized)

XTCBF 型激光安全保护装置

■ 产品介绍

XTCBF型激光安全保护装置是针对液压折弯机人身安全保护而设计开发的一款安全四级光电保护装置。它采用的动态检测技术通过了TUV功能安全四级评估，并获得了国家发明专利。该产品完全达到了国际同类产品的先进技术水平。

XTCBF型激光安全保护装置在折弯机上模模尖附近设置保护区域，它为操作者在接近上模模尖区域的手臂和手指提供有效的安全保护。它兼顾了操作者的安全和机器的生产效率，是目前最有效的一个解决方案。

■ 产品组成

发射器、接收器、控制器、传输线、信号线和电源线组成。

GB/T 19436.1/IEC 61496-1 (Type 4)

GB/T 19436.2/IEC 61496-2 (Type 4)

ISO 13849-1 (PLe)



■ 技术参数

执行标准	GB/T 19436.1 GB/T 19436.2 GB 28243 GB 7247.1 GB 4208(IP65)
检测光源	一类可见激光
检测距离	0 ~ 20m
光束发散角	1.5mrad
环境温度	-10 ~ 50°C
环境湿度	35% ~ 85%RH
防护等级	IP65
抗光干扰	白炽灯: 最大 3000Lux; 荧光灯: 最大 3000Lux
工作电源	10.8 ~ 26.4VDC
功耗	≤ 5W
消耗电流	发射器
	接收器
响应时间	≤ 8ms
输出形式	PNP 输出, 每束检测光输出两路安全信号 ON 状态时, $I_{out} \leq 50mA$, $V_{out} \geq V_{cc}-3V$ OFF 状态时, $I_{out} \leq 1mA$, $V_{out} \leq 1V$
最大传输线长度	40m (两根总长度)
启动时间	< 1s
检测功能	实时自检
保护电路	过压过流保护; 输出短路保护
防止相互干扰功能	回避光干扰算法

■ 产品特点

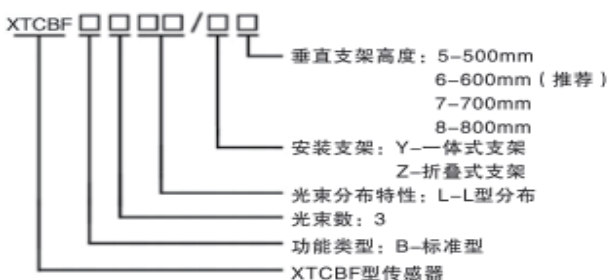
- 一类激光产品，对人眼安全；
- 在折弯机上模模尖附近设置L型保护光束，光束与上模模尖保持平行移动；
- 提供完善的功能设计，满足折弯机加工不同形状零件时的安全保护要求；
- 独立的控制器系统，对自身无编辑能力的折弯机同样适用；
- 抗电磁干扰、光干扰能力强。

■ 应用方案

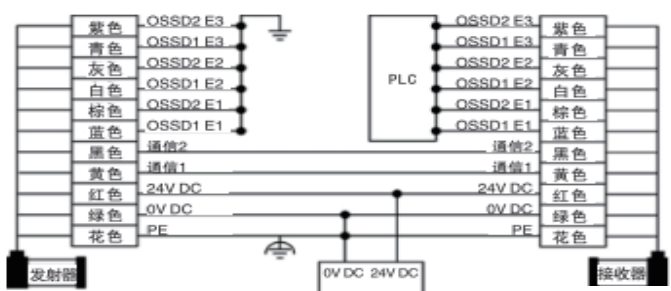
传感器可以单独配合折弯机系统使用。3束激光，对应6路OSSD输出，每束检测激光提供两路独立的安全输出，输出形式为PNP。

通光时，为ON状态，输出高电平。遮光时，为OFF状态，输出低电平。遮光物体撤除后，OSSD自动进入ON状态。

■ 传感器规格型号



■ 典型布线图



SR/SP型控制器



产品介绍

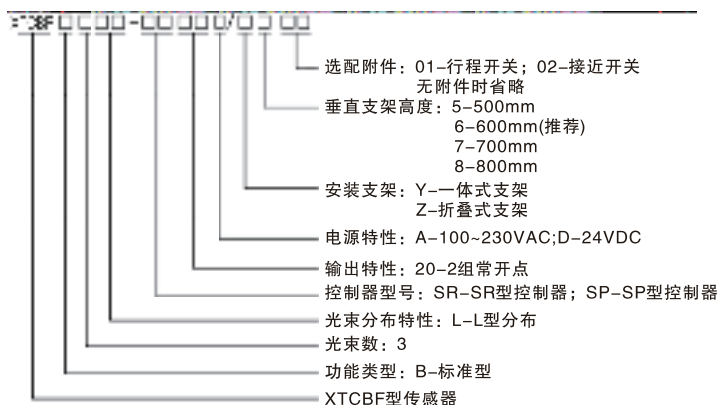
SR/SP型控制器安装在折弯机上模滑块，方便人工操作的地方，与XTCBF传感器配套使用，提供多路继电器无源触点输出和多种工作模式选择。

SR/SP型控制器均提供三种工作模式：正常模式，折盒模式，抑制模式。SR型控制器监控变速信号，输出两组常开点OSSD。SP型控制器监控上行信号、下行信号、变速信号、快下继电器常闭点、慢下继电器常开点，输出两组常开点OSSD和一组常开点辅助输出。控制器的三种工作模式根据加工物料特点略有差异：正常模式监控传感器所有检测光束，折盒模式监控模具刀口下方光束，抑制模式不监控传感器信号。

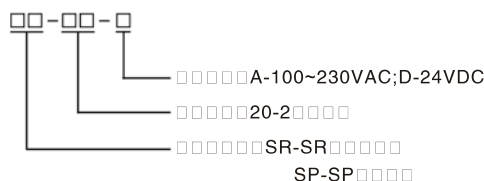
技术参数

工作电压	90 ~ 255VAC,50/60Hz	21.6 ~ 26.4VDC
整机功耗	≤ 8.5W	
输出形式	继电器触点信号	
输出触点容量	触点容量 5A,250VAC/5A,24VDC	
环境温度	-10 ~ 50°C	
环境湿度	35% ~ 85%RH	
响应时间	整机（包括传感器部分）≤ 12ms	
外形尺寸	150×58×175mm	
防护等级	IP54	
启动时间	< 3s	
检测功能	实时自检	
保护电路	过压过流保护；输出短路保护	

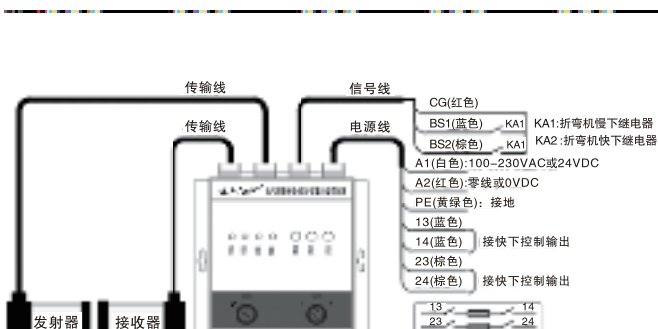
整机规格型号



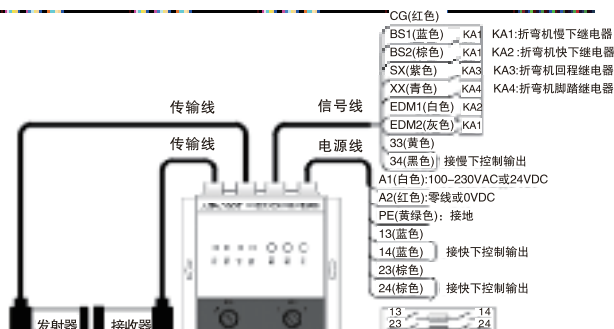
控制器规格型号



典型布线图



SR型控制器



SP型控制器

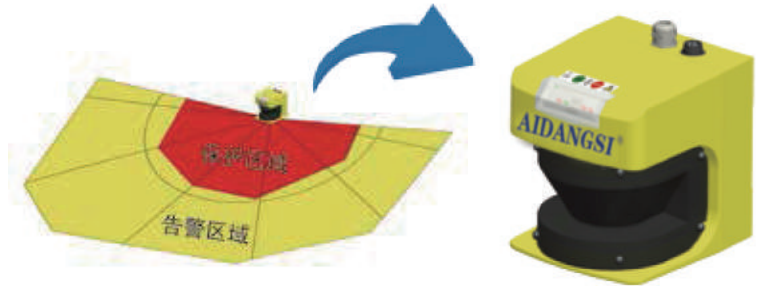
■ 产品介绍

XTSMQ型安全激光扫描仪基于光学二维扫描和激光测距原理，实现半径最大15米、角度190°的二维区域防护。

扫描仪的防区包括保护区域和告警区域。保护区半径最大4米，可靠探测反射率低至1.8%的深黑色物体；告警区半径最大15米，可靠探测反射率20%以上的物体。

当人或物体进入扫描仪的防区内时，扫描仪发送告警或停止信号。

用户可根据实际防护需求，将扫描仪的保护/告警区域配置为任意复杂、不规则形状。



XTSMQ型安全激光扫描仪

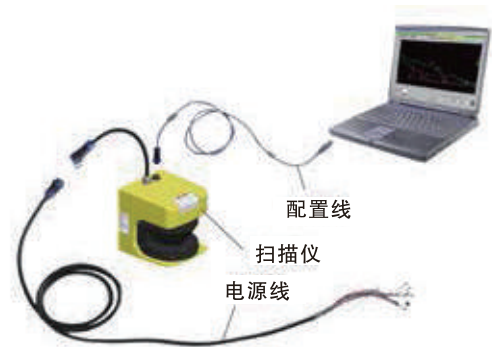
IEC 61496-1 (Type 3)
IEC 61496-3 (Type 3)
ISO 13849-1 (PLd)

■ 产品组成

XTSMQ系统包括扫描仪、电源线、配置线和配置软件。

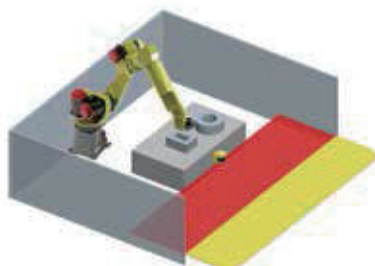
■ 产品特点

- 国内首款安全激光扫描仪，性能达到国际先进水平；
- 符合标准IEC 61496 Type3和ISO 13849 PLd安全要求；
- 最大扫描半径15米、角度190°；
- 用户可通过连接电脑，将扫描仪防区配置为所需形状；
- 1类激光产品，对人眼安全；
- 响应速度快，1秒可测量25000次，默认响应时间80ms；
- 检测精度高，角度分辨率0.36°，4米处可靠探测直径7cm的物体；
- 窄带滤波技术，抗光干扰能力强；
- 专业EMC设计和严苛测试，确保产品在复杂恶劣的电磁环境下稳定可靠工作。

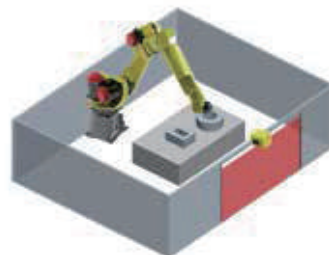


产品组成

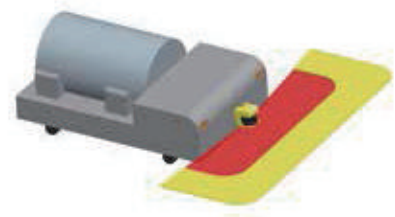
■ 产品应用



固定危险区域防护

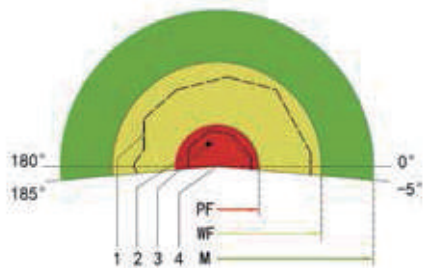


门禁防护



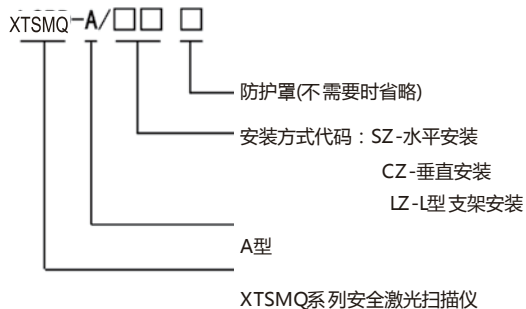
移动危险区域防护

■ 保护/告警区域介绍

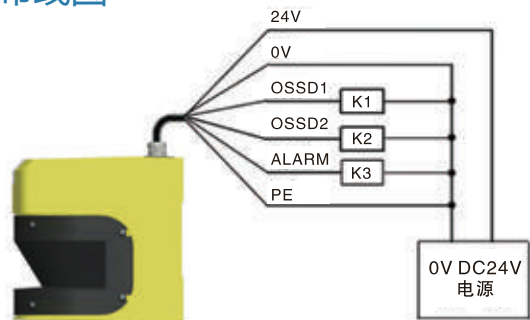


标识	含义	备注
1	配置的告警区域轮廓	通过配置软件配置
2	配置的保护区域轮廓	通过配置软件配置
3	保护区域内的障碍物或人	4m 处最小检测物体直径 7cm
4	XTSMQ型安全激光扫描仪	
PF	最大保护区域	4m@1.8%反射系数
WF	最大告警区域	15m@20%反射系数
M	最大测量范围	50m@100%反射系数

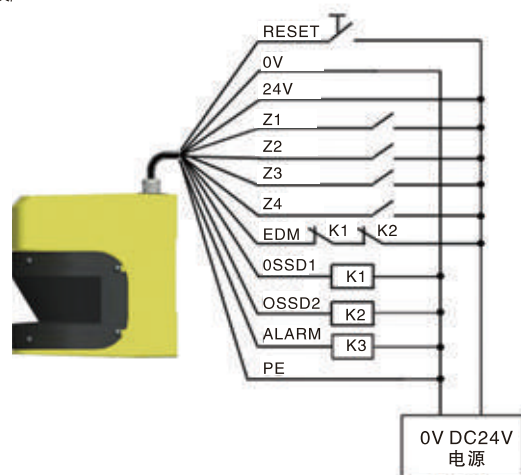
■ 规格型号



■ 典型布线图



单区域组、自动复位、EDM禁用时接线图



多区域组、手动复位、EDM启用时接线图

■ 技术参数

安全等级	Type3 (IEC 61496) , PLd (ISO 13849)		
执行标准	2006/42/EC(机械安全指令) 2004/108/EC(EMC指令) IEC 61496-1 IEC 61496-3 ISO 13849-1		
参考标准	GB/T 19436.1 GB 4208	GB 19436.3 EN 60825-1	
光学特性			
扫描角度范围	190°	角度分辨率	0.36°
保护区域最大半径	4m (1.8%反射系数)	告警区域最大半径	15m (20%反射系数)
最小检测物体	4m 处直径 7cm, 15m 处直径 15cm	最大测量误差	10cm *
激光光源	波长 905nm, 一类激光产品		
电气特性			
工作电压	DC24V±20%	功耗	< 10W (输出端无负载)
响应时间	80ms (2次扫描) ~ 640ms (16次扫描), 默认 80ms		
安全输出 (OSSD)	PNP×2 (负载能力最大 200mA, 残压小于 2V), 过流保护, 容性负载 ≤ 22nF		
告警输出 (ALARM)	PNP×1 (负载能力最大 200mA, 残压小于 2V), 过流保护		
上电启动时间	典型值 10s	电缆长度	≤ 50m
环境特性			
环境温度	工作: -10 ~ 50°C, 存储: -30 ~ 70°C, 无结霜及凝露		
环境湿度	工作: 35% ~ 85%RH, 存储: 35% ~ 95%RH		
抗光干扰	白炽灯: 最大 1500Lux, 光源与扫描平面夹角 > ±5°		
抗冲击	9.8m/s ² , X、Y 和 Z 方向上各 1000 次		
抗振动	10 ~ 55Hz, 0.7mm 双振幅, X、Y 和 Z 方向上振动 20 次		
防护等级	IP65		
附加功能			
外部设备监控 (EDM)	外接继电器或接触器负载时, 监控负载常闭触点的状态		
区域组切换	四组外部输入信号 (Z1、Z2、Z3、Z4) 实现多区域组的切换		
复位功能	可配置为自动或手动复位, 默认自动复位		

* 强反射率非垂直扫描误差 20mm

安全继电器SR4P2A1B24



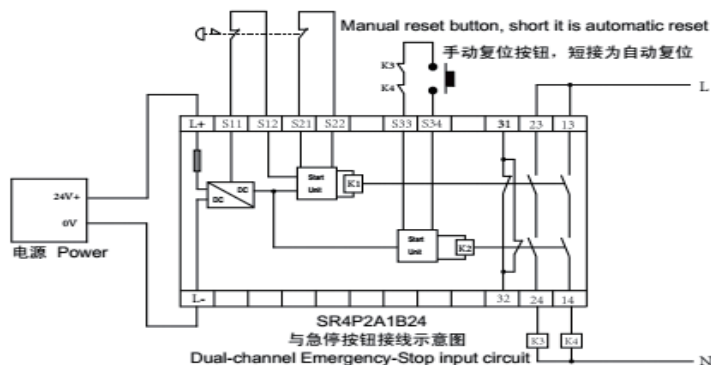
EN 62061: SIL 3
EN ISO 13849-1: Cat.4
EN ISO 13849-1: PLe

特点 Features

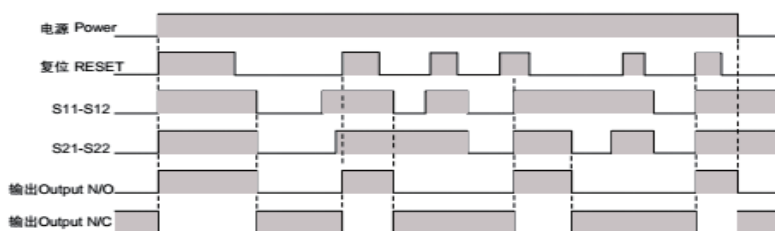
- ◆ 用于监控急停开关、安全门开关
Applied for E-stop and safety gate
- ◆ 结构紧凑
compact structure
- ◆ 可检测输入触点的短路故障
Can detect the input contacts' short
- ◆ 可选择手动复位和自动复位
Manual and automatic reset
- ◆ 具有自我监控的冗余电路
It has self-monitoring redundancy circuit
- ◆ LED指示工作及故障状态
LED indicators to show the running and faults state
- ◆ 插件式接线端子
It has removable terminals

技术参数 Technical Parameters

型号/Model	SR4P2A1B24
电源/Power	24VDC/AC
功耗/Power Consumption	3W
输出触点/Output Contacts	2N/O, 1N/C
切换容量/Switched Capacity	AC-15,5A/250V; DC-13,6A/24V
释放缓冲时间/Delay-on de-energisation	<15ms
诊断覆盖率/DC	>99%
平均无危险故障时间/MTTFd	111.19a
防护等级/Sealing Level	IP50
工作温度/Operation Temperature	-10- +55°C
储存温度/Storage Temperature	-40- +85°C
最大导线截面积/Max.Cable Cross Size	0.2-2.5mm ²
最大线缆长度/Max.Cable Length	100m
尺寸/Dimension	96(L)×22.5(W)×116(H)mm
符合标准/Standards	EN 60947-5-1, EN 61000-6-2, EN 61000-6-3, IEC/EN 60204-1, EN ISO 13849-1



时序图



注：更多应用接线信息请访问www.laien.cn或www.sdlaien.com，产品展示“安全继电器”；Note: for more infor., please find the safety relays on the web: www.laien.cn or www.sdlaien.com

安全继电器SR4P2A1B22

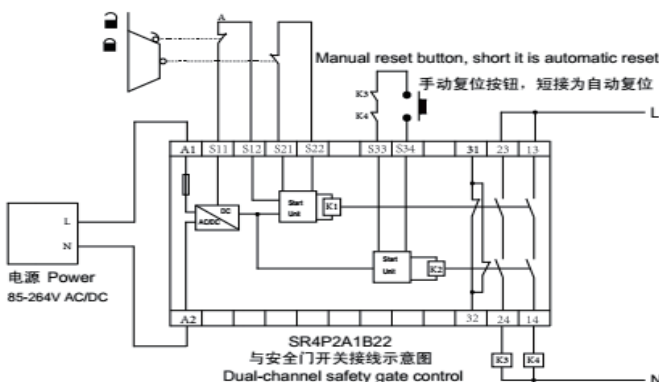


特点 Features

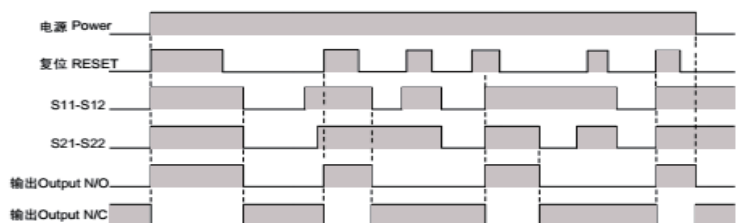
- ◆ 用于监控急停开关、安全门开关
Applied for E-stop and safety gate
- ◆ 结构紧凑
compact structure
- ◆ 可检测输入触点的短路故障
Can detect input contacts' short
- ◆ 可选择手动复位和自动复位
The manual&automatic reset can be selected
- ◆ 具有自我监控的冗余电路
It has self-monitoring redundancy circuit
- ◆ LED指示工作和故障状态
LED indicators to show the running and faults state
- ◆ 插件式接线端子
It has removable terminals

技术参数 Technical Parameters

型号/Model	SR4P2A1B22
电源/Power	85-264V AC/DC
功耗/Power Consumption	3W
输出触点/Output Contacts	2N/O, 1N/C
切换容量/Switched Capacity	AC-15,5A/250V; DC-13,6A/24V
释放缓冲时间/Delay-on de-energisation	<15ms
诊断覆盖率/DC	>99%
平均无危险故障时间/MTTFd	59.77a
防护等级/Sealing Level	IP50
工作温度/Operation Temperature	-10-+55℃
储存温度/Storage Temperature	-40- +85℃
最大导线截面积/Max.Cable Cross Size	0.2-2.5mm ²
最大线缆长度/Max.Cable Length	100m
尺寸/Dimension	96(L)×22.5(W)×116(H)mm
符合标准/Standards	EN 60947-5-1, EN 61000-6-2, EN 61000-6-3, IEC/EN 60204-1, EN ISO 13849-1

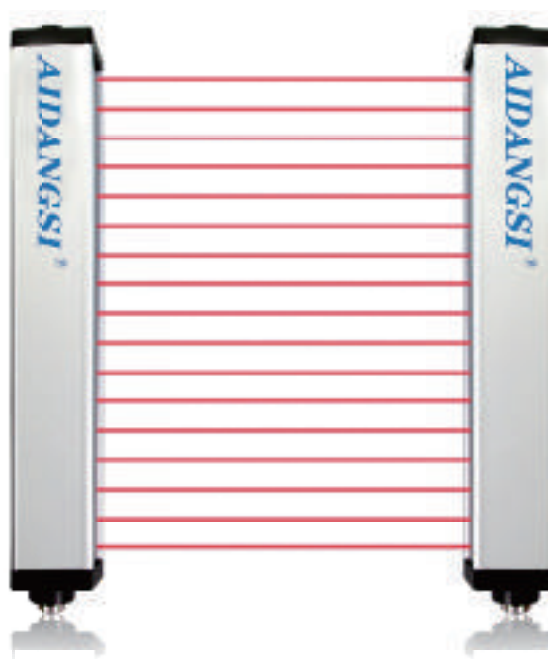


时序图



XTCL系列检测测量光栅

XTCL检测测量光幕
广泛应用于物流分离、检测外形尺寸、检测孔洞、喷涂等。采用标准MODBUS协议与上位机进行通讯，精度高、性能好。可以根据客户需求定制产品。



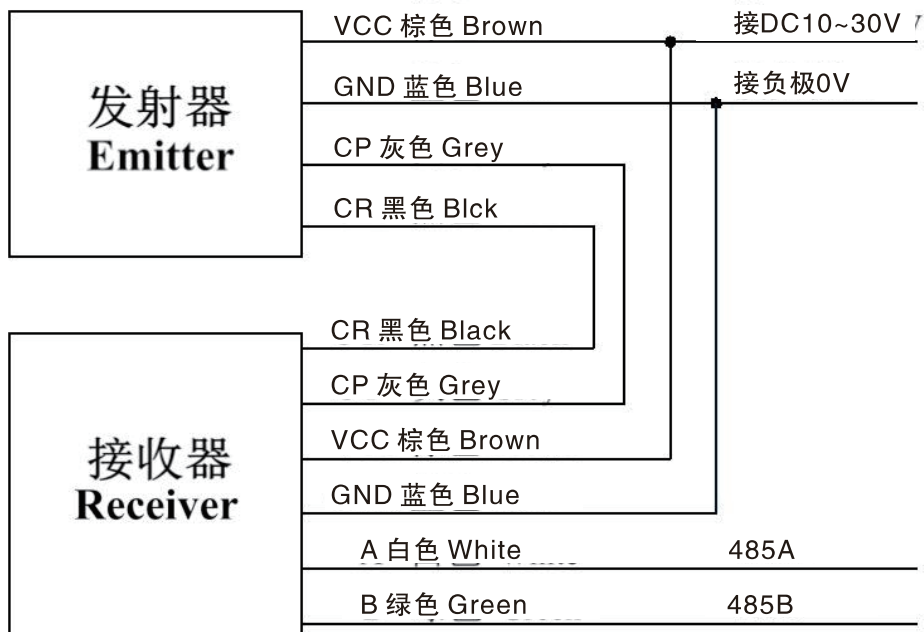
产品特点

- 1.超长检测距离且易于对准。
- 2.用于高精度的检测和测量。
- 3.具备RS485或RS232通讯功能，采用标准MODBUS协议与上位机进行通讯。
- 4.模拟量输出0~5V/0~10V/4~20mA。

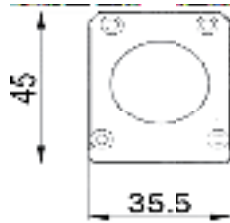
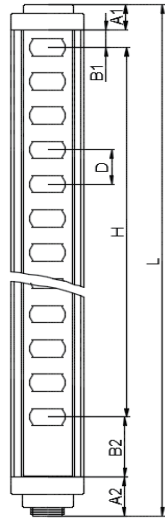
产品技术参数

测量高度	37.5~2000mm (常规)	工作环境温度	-10℃~55℃
光轴数量	16、24、32、40……	截面尺寸	45*35.5
功率	<5W	工作环境湿度	温度 20℃时, 空气相对湿度<85%
响应时间	<20ms	抗光干扰	10000Lux(入射角 I>5°)
绝缘电阻	≥100MΩ	工作电压	DC10V~30V
光轴间距	1. 25mm/2. 5mm/5mm/10mm/20mm/40mm		

接线图



尺寸图



- A1: 上端盖
- A2: 下端盖+航空端子
- B1: 上盲点
- B2: 下盲点
- D: 光轴间距(1.25mm/2.5mm/5mm/10mm/20mm/40mm)
- H: 光栅测量高度
- L: 光栅总高

A1尺寸为15mm;A2尺寸为23mm

当D尺寸为1.25mm时: B1尺寸为6.25mm;B2尺寸为35mm.

当D尺寸为2.5mm时: B1尺寸为6.5mm;B2尺寸为35mm.

当D尺寸为5mm时: B1尺寸为2.5mm;B2尺寸为35mm.

当D尺寸为10mm时: B1尺寸为5mm;B2尺寸为35mm.

当D尺寸为20mm/40mm时: B1尺寸为10mm;B2尺寸为35mm.

L为光栅总高度: $L = \text{上下端盖高度} + \text{上下盲点} + \text{测量高度}$

H为光栅的测量高度: $H = (\text{光轴数量} - 1) * \text{光轴间距}$

选型规格说明

XTCL 16 10

XTCL 系列检测测量光栅

光束数量为: 16、24、32、40……

光轴间距: 1.25mm、2.5mm、5mm

10mm、20mm、40mm

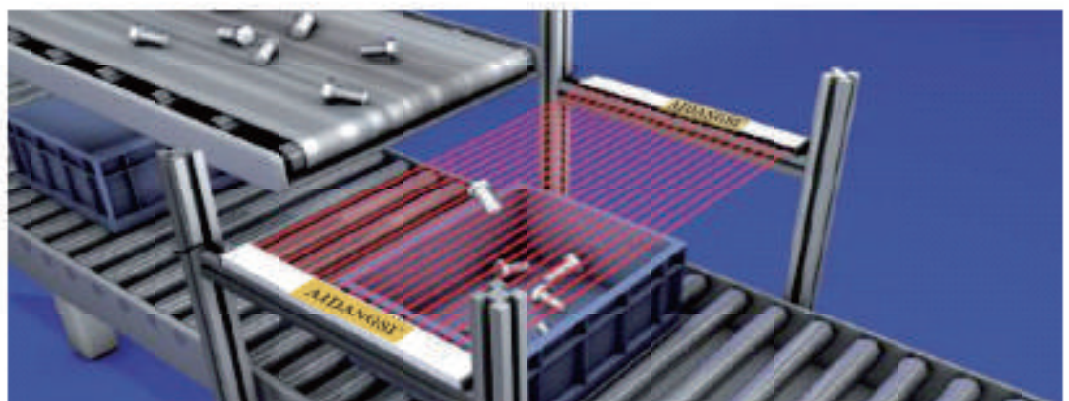
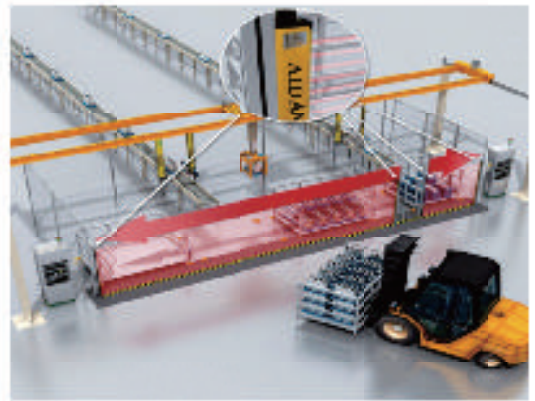
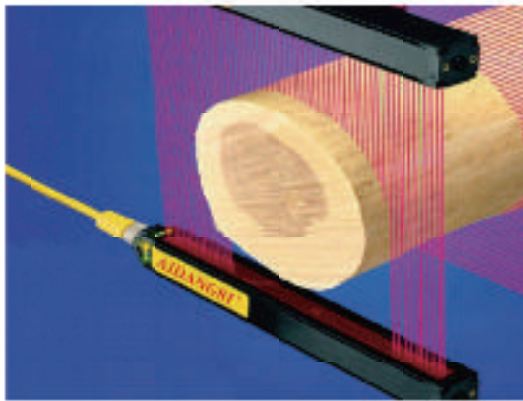
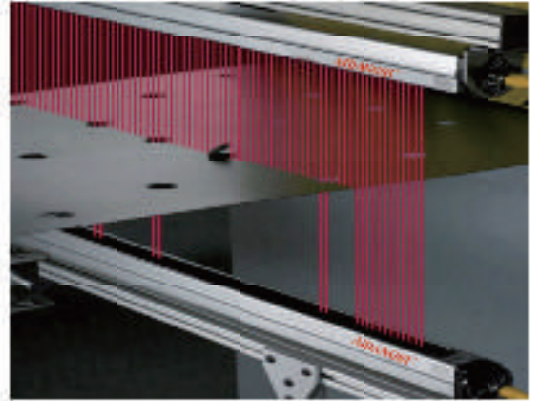
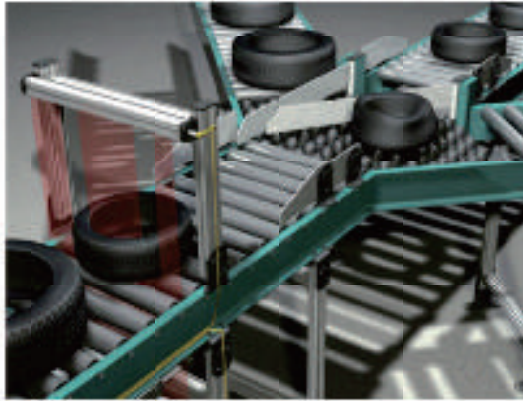
选型表

光轴间距 (1.25mm)				光轴间距 (2.5mm)			
光束数量 (n)	测量高度 (mm)	光栅总高 (mm)	规格型号	光束数量 (n)	测量高度 (mm)	光栅总高 (mm)	规格型号
32	38.75	118	XTCL32125	16	37.5	117	XTCL16025
64	78.75	158	XTCL64125	32	77.5	157	XTCL32025
96	118.75	198	XTCL96125	48	117.5	197	XTCL48025
128	158.75	238	XTCL128125	64	157.5	237	XTCL64025
160	198.75	278	XTCL160125	80	197.5	277	XTCL80025
192	238.75	318	XTCL192125	96	237.5	317	XTCL96025
224	278.75	358	XTCL224125	112	277.5	357	XTCL112025
256	318.75	398	XTCL256125	128	317.5	397	XTCL128025
288	358.75	438	XTCL288125	144	357.5	437	XTCL144025
320	398.75	478	XTCL320125	160	397.5	477	XTCL160025
352	438.75	518	XTCL352125	176	437.5	517	XTCL176025
384	478.75	558	XTCL384125	192	477.5	557	XTCL192025
416	518.75	598	XTCL416125	208	517.5	597	XTCL208025
448	558.75	638	XTCL448125	224	557.5	637	XTCL224025
480	598.75	678	XTCL480125	240	597.5	677	XTCL240025
光轴间距 (5mm)				光轴间距 (10mm)			
光束数量 (n)	测量高度 (mm)	光栅总高 (mm)	规格型号	光束数量 (n)	测量高度 (mm)	光栅总高 (mm)	规格型号
16	75	150.5	XTCL1605	16	150	228	XTCL1610
24	115	190.5	XTCL2405	24	230	308	XTCL2410
32	155	230.5	XTCL3205	32	310	388	XTCL3210
40	195	270.5	XTCL4005	40	390	468	XTCL4010
48	235	310.5	XTCL4805	48	470	548	XTCL4810
56	275	350.5	XTCL5605	56	550	628	XTCL5610
64	315	390.5	XTCL6405	64	630	708	XTCL6410
72	355	430.5	XTCL7205	72	710	788	XTCL7210
80	395	470.5	XTCL8005	80	790	868	XTCL8010
88	435	510.5	XTCL8805	88	870	948	XTCL8810
96	475	550.5	XTCL9605	96	950	1028	XTCL9610
104	515	590.5	XTCL10405	104	1030	1108	XTCL10410
112	555	630.5	XTCL11205	112	1110	1188	XTCL11210
120	595	670.5	XTCL12005	120	1190	1268	XTCL12010
128	635	710.5	XTCL12805	128	1270	1348	XTCL12810

光轴间距 (20mm)				光轴间距 (40mm)			
光束数量 (n)	测量高度 (mm)	光栅总高 (mm)	规格型号	光束数量 (n)	测量高度 (mm)	光栅总高 (mm)	规格型号
16	300	383	XTCL1620	16	600	683	XTCL1640
24	460	543	XTCL2420	24	920	1003	XTCL2440
32	620	703	XTCL3220	32	1240	1323	XTCL3240
40	780	863	XTCL4020	40	1560	1643	XTCL4040
48	940	1023	XTCL4820	48	1880	1963	XTCL4840
56	1100	1183	XTCL5620	56	2200	2283	XTCL5640
64	1260	1343	XTCL6420	64	2520	2603	XTCL6440
72	1420	1503	XTCL7220	72	2840	2923	XTCL7240
80	1580	1663	XTCL8020	80	3160	3243	XTCL8040
88	1740	1823	XTCL8820	88	3480	3563	XTCL8840
96	1900	1983	XTCL9620	96	3800	3883	XTCL9640
104	2060	2143	XTCL10420	104	4120	4203	XTCL10440
112	2220	2303	XTCL11220	112	4440	4523	XTCL11240

注：除以上规格型号外，可根据客户需求定制相对应测量高度的光栅。





XTCF 坐标定位光幕



XTCF坐标定位光幕，可以精准的测量出物体通过光幕的具体位置，可以应用于教育行业，测量跳远或是铅球扔的有多远；还可以应用于工业物体定位等。采用全铝制外壳抗压能力强，性能稳定，对准容易。可根据客户需求为客户定制特殊通讯信号的测量光幕。

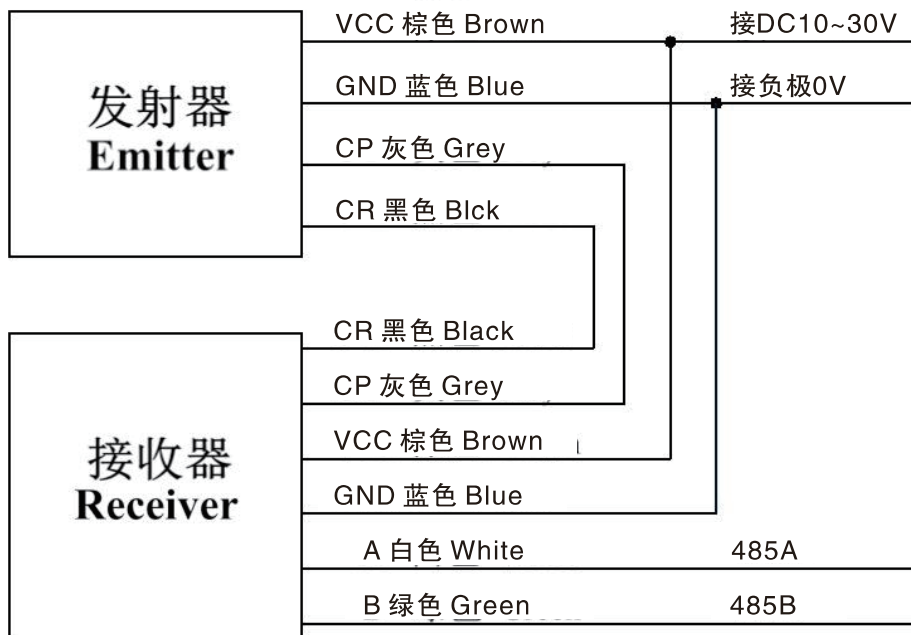
产品特点

- 1.超长检测距离且易于对准。
- 2.用于高精度的检测和测量。
- 3.具备RS485或RS232通讯功能，采用标准MODBUS协议与上位机进行通讯。
- 4.响应时间短、可靠性高。

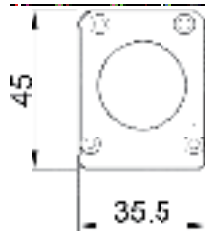
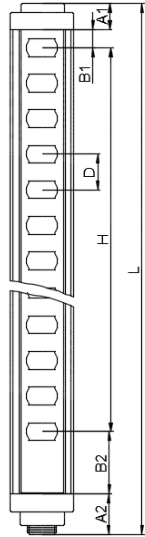
产品技术参数

测量高度	37.5~2000mm (常规)	工作环境温度	-10℃~55℃
光轴数量	16、24、32、40……	截面尺寸	45*35.5mm
功率	<5W	工作环境湿度	温度 20℃时, 空气相对湿度<85%
响应时间	<20ms	抗光干扰	10000Lux(入射角 I>5°)
绝缘电阻	≥100MΩ	工作电压	DC10V-30V
检测距离	0.1~3000mm		
光轴间距	1.25mm/2.5mm/5mm/10mm		

接线图



尺寸图



- A1: 上端盖
- A2: 下端盖+航空端子
- B1: 上盲点
- B2: 下盲点
- D: 光轴间距(1.25mm/2.5mm/5mm/10mm)
- H: 光栅测量高度
- L: 光栅总高

A1尺寸为15mm;A2尺寸为23mm

当D尺寸为1.25mm时：B1尺寸为6.25mm;B2尺寸为35mm.

当D尺寸为2.5mm时：B1尺寸为6.5mm;B2尺寸为35mm.

当D尺寸为5mm时：B1尺寸为2.5mm;B2尺寸为35mm.

当D尺寸为10mm时：B1尺寸为5mm;B2尺寸为35mm.

L为光栅总高度：L=上下端盖高度+上下盲点+测量高度

H为光栅的测量高度：H=（光轴数量-1）*光轴间距

选型规格说明

XTCF 24 10

XTCF系列坐标定位光栅

光束数量为：16、24、32、40……

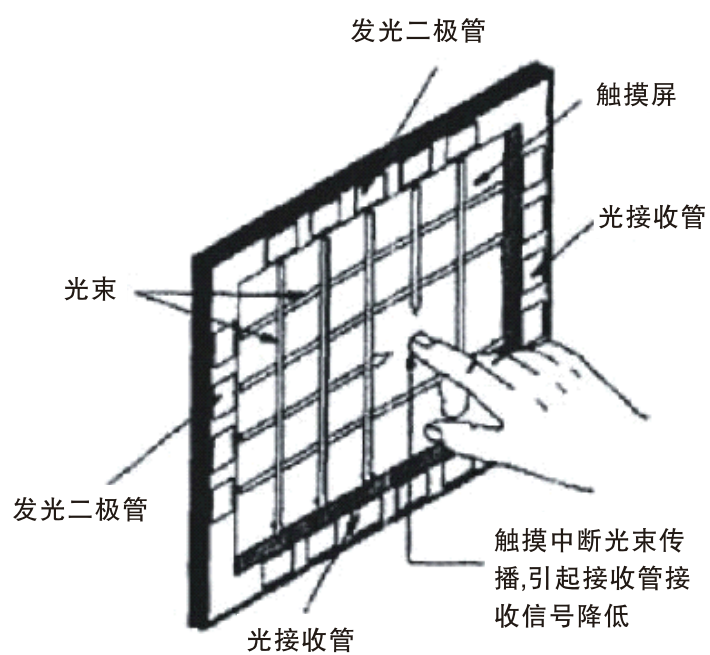
光轴间距：1.25mm、2.5mm、5mm、10mm

选型表

光轴间距 (1.25mm)				光轴间距 (2.5mm)			
光束数量 (n)	测量高度 (mm)	光栅总高 (mm)	规格型号	光束数量 (n)	测量高度 (mm)	光栅总高 (mm)	规格型号
32	38.75	118	XTCF 32125	16	37.5	117	XTCF 16025
64	78.75	158	XTCF 64125	32	77.5	157	XTCF 32025
96	118.75	198	XTCF 96125	48	117.5	197	XTCF 48025
128	158.75	238	XTCF 128125	64	157.5	237	XTCF 64025
160	198.75	278	XTCF 160125	80	197.5	277	XTCF 80025
192	238.75	318	XTCF 192125	96	237.5	317	XTCF 96025
224	278.75	358	XTCF 224125	112	277.5	357	XTCF 112025
256	318.75	398	XTCF 256125	128	317.5	397	XTCF 128025
288	358.75	438	XTCF 288125	144	357.5	437	XTCF 144025
320	398.75	478	XTCF 320125	160	397.5	477	XTCF 160025
352	438.75	518	XTCF 352125	176	437.5	517	XTCF 176025
384	478.75	558	XTCF 384125	192	477.5	557	XTCF 192025
416	518.75	598	XTCF 416125	208	517.5	597	XTCF 208025
448	558.75	638	XTCF 448125	224	557.5	637	XTCF 224025
480	598.75	678	XTCF 480125	240	597.5	677	XTCF 240025
光轴间距 (5mm)				光轴间距 (10mm)			
光束数量 (n)	测量高度 (mm)	光栅总高 (mm)	规格型号	光束数量 (n)	测量高度 (mm)	光栅总高 (mm)	规格型号
16	75	150.5	XTCF1605	16	150	228	XTCF1610
24	115	190.5	XTCF2405	24	230	308	XTCF2410
32	155	230.5	XTCF3205	32	310	388	XTCF3210
40	195	270.5	XTCF4005	40	390	468	XTCF4010
48	235	310.5	XTCF4805	48	470	548	XTCF4810
56	275	350.5	XTCF5605	56	550	628	XTCF5610
64	315	390.5	XTCF6405	64	630	708	XTCF6410
72	355	430.5	XTCF7205	72	710	788	XTCF7210
80	395	470.5	XTCF8005	80	790	868	XTCF8010
88	435	510.5	XTCF8805	88	870	948	XTCF8810
96	475	550.5	XTCF9605	96	950	1028	XTCF9610
104	515	590.5	XTCF10405	104	1030	1108	XTCF10410
112	555	630.5	XTCF11205	112	1110	1188	XTCF11210
120	595	670.5	XTCF12005	120	1190	1268	XTCF12010
128	635	710.5	XTCF12805	128	1270	1348	XTCF12810

注：除以上规格型号外，可根据客户需求定制相对应测量高度的光栅。

案例



XTCH 纠偏对中光幕



XTCH纠偏对中光幕结构坚固，适合在各种卷材设备上使用，可以进行单边纠偏也可以双边纠偏，具有简易的接线安装方式和多样化的输出功能。

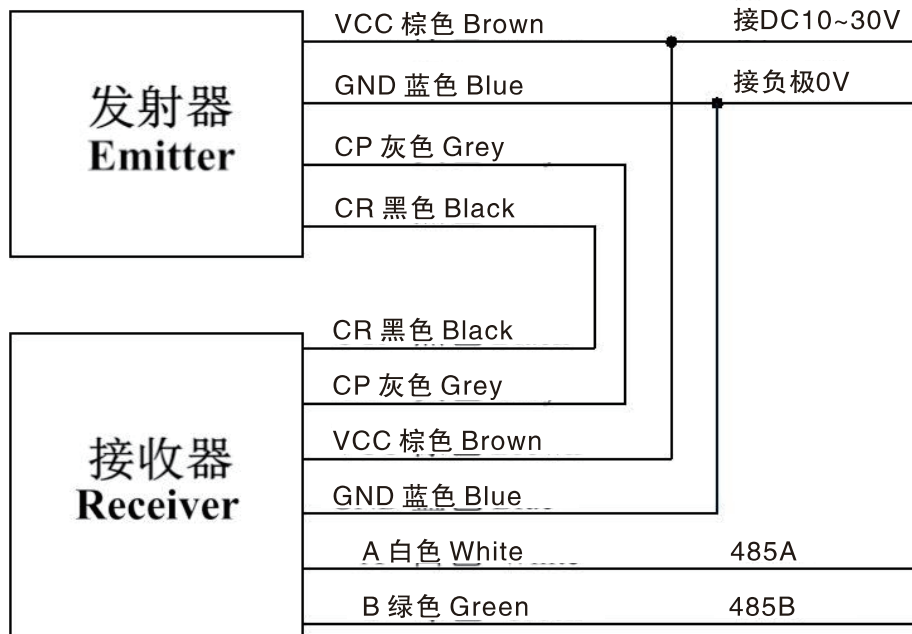
产品特点

1. 超长检测距离且易于对准
2. 用于高精度的检测和测量
3. 具备RS485或RS232通讯功能，采用标准MODBUS协议与上位机进行通讯；
4. 模拟量输出0~5V/0~10V/4~20mA;
5. 可以单边纠偏也可以对中纠偏。

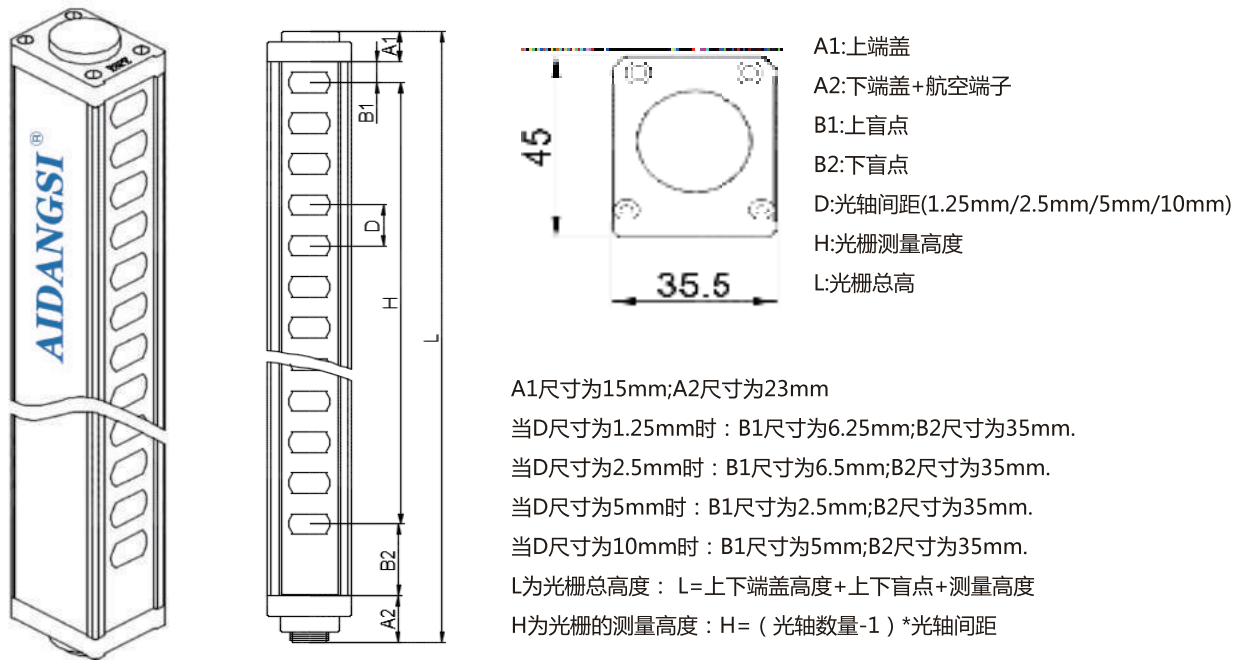
产品技术参数

测量高度	37.5~2000mm (常规)	工作环境温度	-10℃~55℃
光轴数量	16、24、32、40……	截面尺寸	45*35.5mm
功率	<5W	工作环境湿度	温度 20℃时, 空气相对湿度<85%
响应时间	<20ms	抗光干扰	10000Lux (入射角 I>5°)
绝缘电阻	≥100MΩ	工作电压	DC10V-30V
光轴间距	1.25mm/2.5mm/5mm/10mm		

接线图



尺寸图



选型规格说明

XTCH 32 05

XTCH系列纠偏光栅

光束数量为：16、24、32、40……

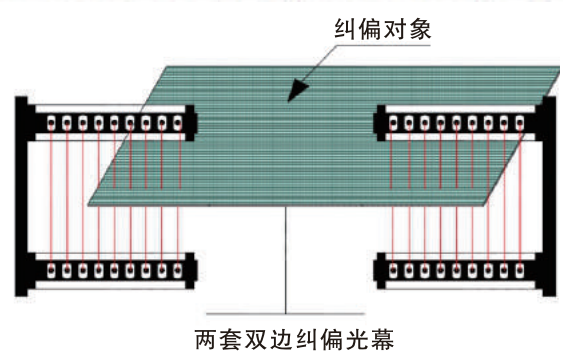
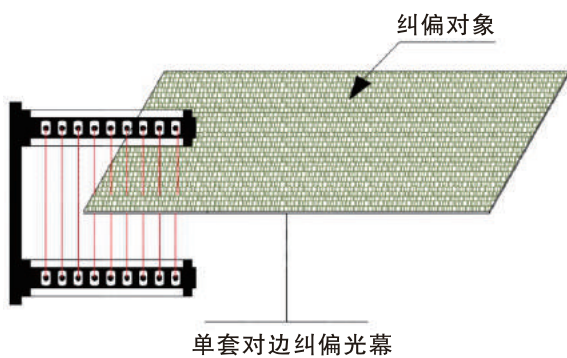
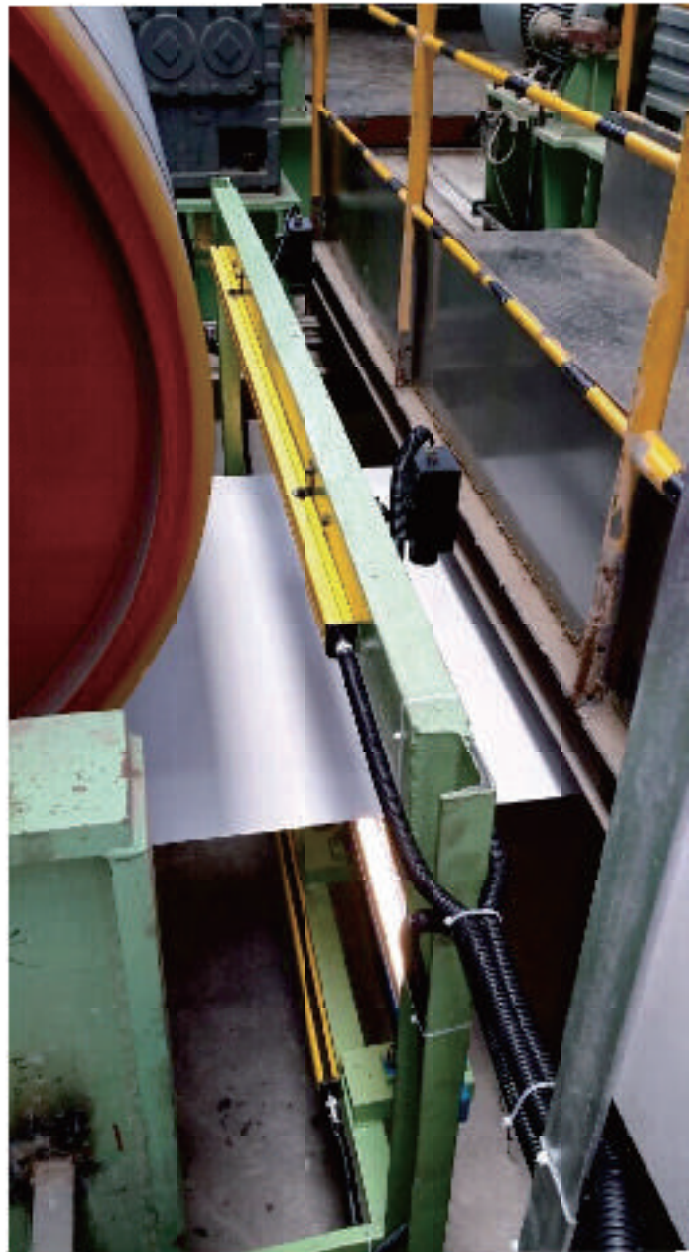
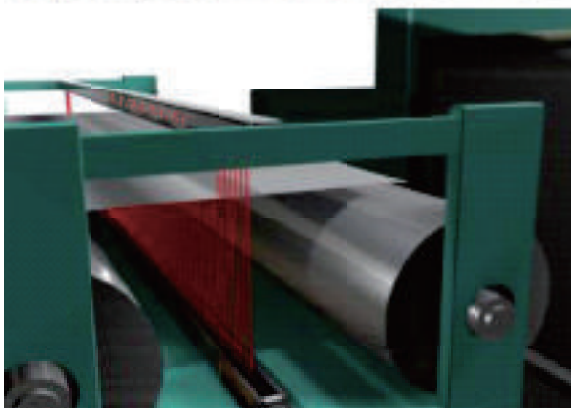
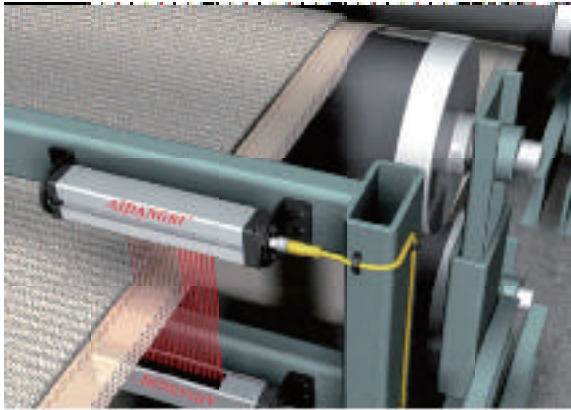
光轴间距：1.25mm、2.5mm、5mm、10mm

选型表

光轴间距 (1.25mm)				光轴间距 (2.5mm)			
光束数量 (n)	测量高度 (mm)	光栅总高 (mm)	规格型号	光束数量 (n)	测量高度 (mm)	光栅总高 (mm)	规格型号
32	38.75	118	XTCH 32125	16	37.5	117	XTCH 16025
64	78.75	158	XTCH 64125	32	77.5	157	XTCH 32025
96	118.75	198	XTCH 96125	48	117.5	197	XTCH 48025
128	158.75	238	XTCH 128125	64	157.5	237	XTCH 64025
160	198.75	278	XTCH 160125	80	197.5	277	XTCH 80025
192	238.75	318	XTCH 192125	96	237.5	317	XTCH 96025
224	278.75	358	XTCH 224125	112	277.5	357	XTCH 112025
256	318.75	398	XTCH 256125	128	317.5	397	XTCH 128025
288	358.75	438	XTCH 288125	144	357.5	437	XTCH 144025
320	398.75	478	XTCH 320125	160	397.5	477	XTCH 160025
352	438.75	518	XTCH 352125	176	437.5	517	XTCH 176025
384	478.75	558	XTCH 384125	192	477.5	557	XTCH 192025
416	518.75	598	XTCH 416125	208	517.5	597	XTCH 208025
448	558.75	638	XTCH 448125	224	557.5	637	XTCH 224025
480	598.75	678	XTCH 480125	240	597.5	677	XTCH 240025
光轴间距 (5mm)				光轴间距 (10mm)			
光束数量 (n)	测量高度 (mm)	光栅总高 (mm)	规格型号	光束数量 (n)	测量高度 (mm)	光栅总高 (mm)	规格型号
16	75	150.5	XTCH 1605	16	150	228	XTCH 1610
24	115	190.5	XTCH 2405	24	230	308	XTCH 2410
32	155	230.5	XTCH 3205	32	310	388	XTCH 3210
40	195	270.5	XTCH 4005	40	390	468	XTCH 4010
48	235	310.5	XTCH 4805	48	470	548	XTCH 4810
56	275	350.5	XTCH 5605	56	550	628	XTCH 5610
64	315	390.5	XTCH 6405	64	630	708	XTCH 6410
72	355	430.5	XTCH 7205	72	710	788	XTCH 7210
80	395	470.5	XTCH 8005	80	790	868	XTCH 8010
88	435	510.5	XTCH 8805	88	870	948	XTCH 8810
96	475	550.5	XTCH 9605	96	950	1028	XTCH 9610
104	515	590.5	XTCH 10405	104	1030	1108	XTCH 10410
112	555	630.5	XTCH 11205	112	1110	1188	XTCH 11210
120	595	670.5	XTCH 12005	120	1190	1268	XTCH 12010
128	635	710.5	XTCH 12805	128	1270	1348	XTCH 12810

注：除以上规格型号外，可根据客户需求定制相对应测量高度的光栅。

案例



XTCC车辆光幕

XTCC系列光幕是一款专门应用在高速公路收费站上实现无人工收费，加装坚固的外壳，防水、防尘还具备调温功效，不受高温或是低温的影响，在恶劣的环境一样可以稳定、有效的工作。



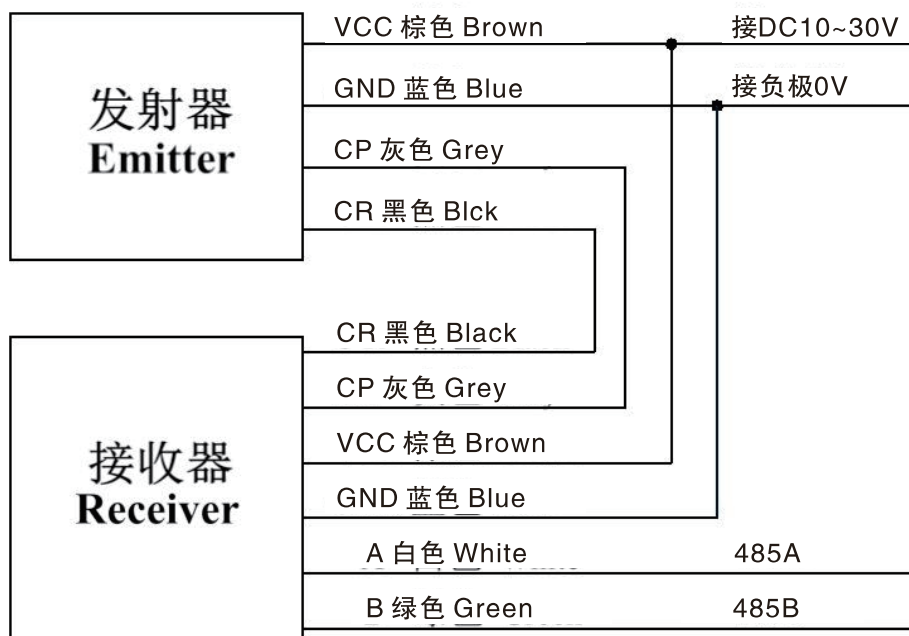
产品特点

- 1.超长检测距离且易于对准。
- 2.用于高精度的检测和测量。
- 3.具备RS485或RS232通讯功能，采用标准MODBUS协议与上位机进行通讯。
- 4.模拟量输出0~5V/0~10V/4~20mA。
- 5.具有防水调温外壳。
- 6.防低温耐高温。

产品技术参数

测量高度	150~2000mm (常规)	工作环境温度	-40℃~55℃
光轴数量	16、24、32、40……	截面尺寸	45*35.5mm
功率	<5W	工作环境湿度	温度 20℃时, 空气相对湿度<85%
响应时间	<20ms	抗光干扰	10000Lux(入射角 I>5°)
绝缘电阻	≥100MΩ	工作电压	DC10V~30V
光轴间距	10mm/20mm/40mm		

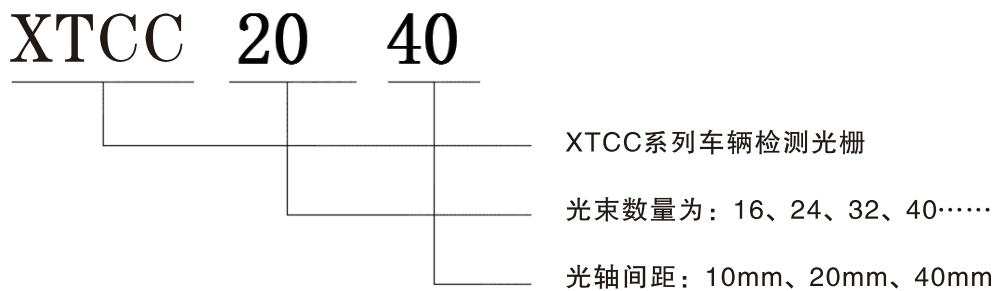
接线图



工作原理

XTCC系列车辆分离光幕的工作原理是线性排列的红外光发射和接收来实现对车辆的同步扫描，并将光信号转换为电信号，从而实现对车辆数据的综合检测，与其他检测技术相比，红外线车辆检测器产品技术成熟，安装简便，高速响应，抗干扰性强，可正确输出车辆的数据信息，能可靠检测各种特殊车辆。红外线车辆扫描系统主要用于：一般公路收费站/不停车收费系统（ETC）、自动车辆分类系统（AVC）、公路计重收费系统（WIM）、固定式超限检测站、海关车辆管理系统等。

选型规格说明



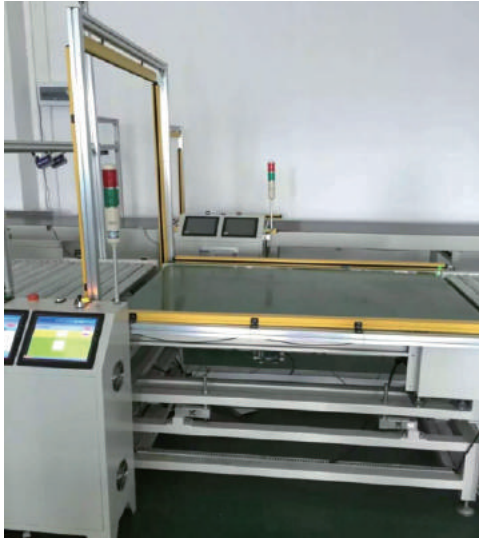
光轴间距 (10mm)							
光束数量 (n)	测量高度 (mm)	光栅总高 (mm)	规格型号	光束数量 (n)	测量高度 (mm)	光栅总高 (mm)	规格型号
16	150	228	XTCC1610	80	790	868	XTCC8010
24	230	308	XTCC2410	88	870	948	XTCC8810
32	310	388	XTCC3210	96	950	1028	XTCC9610
40	390	468	XTCC4010	104	1030	1108	XTCC10410
48	470	548	XTCC4810	112	1110	1188	XTCC11210
56	550	628	XTCC5610	120	1190	1268	XTCC12010
64	630	708	XTCC6410	128	1270	1348	XTCC12810
72	710	788	XTCC7210	136	1350	1428	XTCC13610
光轴间距 (20mm)				光轴间距 (40mm)			
光束数量 (n)	测量高度 (mm)	光栅总高 (mm)	规格型号	光束数量 (n)	测量高度 (mm)	光栅总高 (mm)	规格型号
16	300	383	XTCC1620	16	600	683	XTCC1640
24	460	543	XTCC2420	24	920	1003	XTCC2440
32	620	703	XTCC3220	32	1240	1323	XTCC3240
40	780	863	XTCC4020	40	1560	1643	XTCC4040
48	940	1023	XTCC4820	48	1880	1963	XTCC4840
56	1100	1183	XTCC5620	56	2200	2283	XTCC5640
64	1260	1343	XTCC6420	64	2520	2603	XTCC6440
72	1420	1503	XTCC7220	72	2840	2923	XTCC7240
80	1580	1663	XTCC8020	80	3160	3243	XTCC8040
88	1740	1823	XTCC8820	88	3480	3563	XTCC8840
96	1900	1983	XTCC9620	96	3800	3883	XTCC9640
104	2060	2143	XTCC10420	104	4120	4203	XTCC10440
112	2220	2303	XTCC11220	112	4440	4523	XTCC11240
120	2380	2463	XTCC12020	120	4760	4843	XTCC12040
128	2540	2623	XTCC12820	128	5080	5163	XTCC12840

注：除以上规格型号外，可根据客户需求定制相对应测量高度的光栅。

案例



XTMS自动称重体积测量输送线



XTMS系列自动体积重量测量系统是一款全新概念设计的在线体积重量测量系统。该系统精度高，集成性好，采用红外线扫描及电机配置输送带/不锈钢传送轴、输送带接口精细处理，适合高速传输高精度称重及体积测量要求，主要用于物流分拣、智能仓储、跨境电商包装检测场合。

产品特点

- 1：在线测量物体的体积（长度、宽度及高度）；
- 2：配合称重秤，可以检测出物体重量；
- 3：配合扫描仪可进行条码/二维码扫描；
- 4：配合打印机可打印条码/二维码；
- 5：输出体积/重量数据给上位机进行处理；
- 6：可提供数据接口，使数据接入企业物流管理系统；
- 7：将所有检测到的数据保存方便调取，并可以传输到ERP、WMS系统进行对接。
- 8：最大尺寸测量：3000mm*3000mm*3000mm；
- 9：测量精度：2.5mm, 5mm, 10mm, 20mm.....

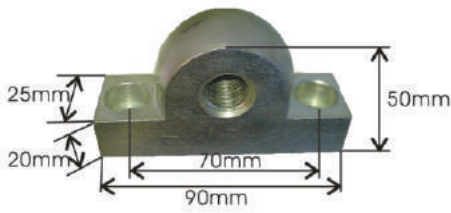
系统组成

- 1.传送部分
- 2.扫描条码部分（可选）
- 3.测量体积部分（测量最小精度可达到2.5mm）
- 4.称重部分（最小称重误差可达1g）
- 5.控制系统（可对接ERP、WMS系统）
- 6.条码打印机（可选）
- 7.自动贴标机（可选）
- 8.自动分拣部分

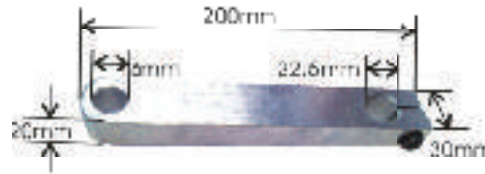
案例



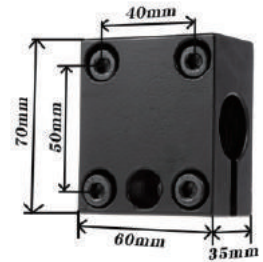
控制器及配件尺寸图



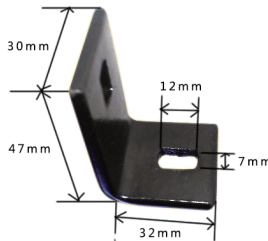
支架、旋座



支架、旋臂



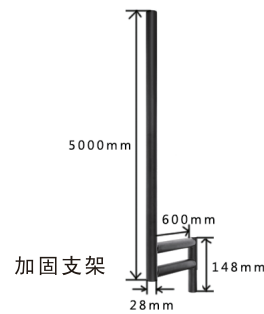
加固支架底座



L型支架



钢管



加固支架



P型控制器

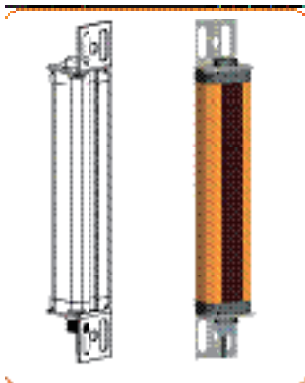


Q型控制器



X型控制器

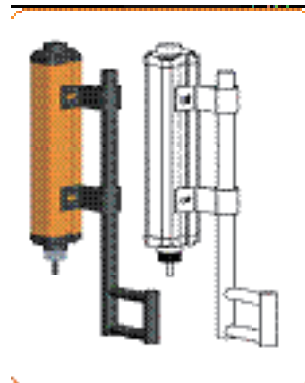
产品安装示意图



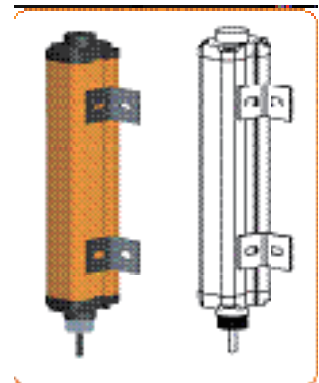
上下端安装方式



旋臂型安装方式



旋臂加固型安装方式

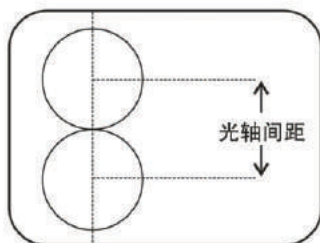


L型侧装安装方式

AIDANGSI系列装置技术及运用说明

安全类光栅定义		
级别	欧洲标准定义	采用的技术
B级	设计中采用最基础的技术保证其可靠性，没有使用安全技术，任何失效都会导致安全功能丧失	不是安全产品
1级	使用有保障的安全器件和技术以确保产品的安全性能。安全功能丧失的可能性比B级小。安全性能依赖元器件和所采用的安全原理，可靠的元器件和技术。	单回路无自检测
2级	以周期性自检的方式达到安全要求。一个故障可能会导致安全功能丧失，但在下一个工作循环中可以被检测出来。	周期性自检测单回路
3级	使用有保障的安全器件和技术，一个失效不会导致安全功能的丧失。但故障积累可能会导致安全功能的丧失。	无自检测双回路
4级	使用有保障的安全器件和技术，一个失效不会导致安全功能的丧失。安全功能永远存在。	实时自检测双回路

光轴间距定义



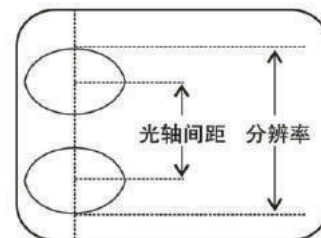
光轴间距：指两个光点中心线之间的间距。

能检测的最小物体



检测的最小物体：指在光点的中心遮挡位置，并能使光栅输出信号的最小直径物体。

分辨率的含义



分辨率：指光栅可靠保护的物体的最小尺寸，其尺寸为光轴距加上一个透镜的宽度。
测量方式：用直径等于分辨率的圆柱形物体，于光栅对射面任一位置进入并上下移动，光栅应保持遮断状态。

光轴间距的运用

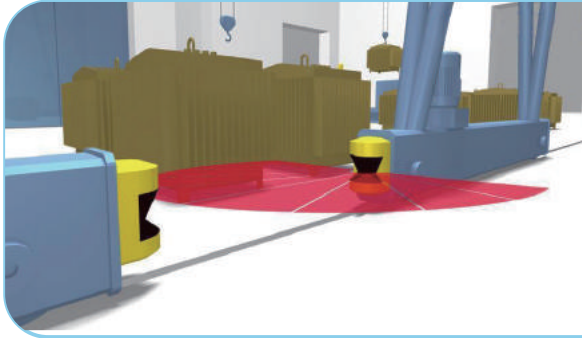
光轴间距 (mm)	可检测最小不透明体直径 (mm)	保护范围
10mm	15mm	手指
20mm	25mm	手
40mm	45mm	手臂
80mm	85mm	人体

光电保护的选型

保护长度的选择：可根据机床台面的长度或保护区域选择保护长度，3.5m可选择公司A系列，10m以内可选择公司B系列，15m以内可选择公司C系列。

保护高度的选择：对于机床的保护高度应不小于：机床滑块的行程+调节量，对于其他机械或者危险区域，应根据需要保护的区域高度，选择相应规格的光电保护装置。

控制器的选择：可选择外置式的控制器或内置式的控制器。



X TSMQ型安全激光扫描仪基于光学二维扫描和激光测距原理，实现半径最大15米、角度190° 的二维区域防护。



激光安全保护装置是针对液压折弯机人身安全而设计的一款新型四级光电，它采用了动态技术通过了TUV安全四级评估，实现在加工产品时，不影响设备的正常工作。



XTE系列产品参照了欧洲标准设计，并采用国外原装进口元器件，其安全性能以及外壳防护等级都达到了国际欧洲四级标准，现如今XTE系列安全光栅应用广泛、稳定性高，使用放心，安全无忧！

AIDANGSI®

上海鑫天精密仪器有限公司

Shanghai Xintian Precision instruments Co.,LTD

电话：021-54321756

传真：021-54132968

网址：<http://www.aqgs.net>

地址：上海市嘉定区玉麦路388号



扫描二维码
进入AIDANGSI官方网站



扫描二维码
关注上海鑫天官方微信